



BASES INTEGRADAS

PROCESO DE SELECCIÓN DE EMPRESAS SUPERVISORAS

Nº 23-2023-Osinergmin-DSHL – Segunda convocatoria

**DIVISIÓN DE SUPERVISIÓN DE HIDROCARBUROS
LÍQUIDOS**

SECCIÓN GENERAL

CAPÍTULO I GENERALIDADES

1.1 ANTECEDENTES

Conforme lo dispone el artículo 4 de la Ley N° 27699, Ley Complementaria de Fortalecimiento Institucional de Osinergmin, y el artículo 5 de la Ley N° 28964, Ley que transfiere competencias de supervisión y fiscalización de las actividades mineras a Osinergmin, las funciones de supervisión, supervisión específica y fiscalización atribuidas a este organismo pueden ser ejercidas a través de empresas supervisoras.

El numeral 10.1 del artículo 10 de la Directiva para la Selección y Contratación de Empresas Supervisoras, aprobada mediante Resolución de Consejo Directivo Organismo Supervisor de la Inversión en Energía y Minería de Osinergmin N° 198-2020-OS-CD (en adelante, la Directiva), señala que el Área Usuaria es la responsable de definir con precisión la necesidad y características de los servicios de fiscalización que requiere.

Mediante Resolución de Gerencia General del Organismo Supervisor de la Inversión en Energía y Minería Osinergmin N° 126-2023-OO/GG del 20 de julio de 2023, el Gerente General de Osinergmin designó al Comité de Selección AD-HOC (en adelante, el Comité) encargado de la conducción del Proceso de Selección de Empresas Supervisoras Servicio de fiscalización del cumplimiento normativo (disposiciones legales y técnicas) que deben cumplirse en la ejecución de las cinco (05) etapas: Diseño, Construcción, Pre Comisionamiento, Comisionamiento y Puesta en Marcha, de la construcción de las unidades de proceso y unidades auxiliares, interconexiones e infraestructura del Proyecto RLP21 "Adecuación a Nuevas Especificaciones de Combustibles", Bloque 2, Gasolinas.

La División de Supervisión de Hidrocarburos Líquidos ha remitido al Comité de Selección los requerimientos técnicos y demás documentos señalados en el numeral 10.1 del artículo 10 de la Directiva.

1.2 BASE LEGAL

- Ley del Fortalecimiento Institucional de Osinergmin.
- Directiva para la Selección y Contratación de Empresas Supervisoras, aprobada por Resolución de Consejo Directivo del Osinergmin N° 198-2020-OS/CD y sus modificatorias
- Resolución de Consejo Directivo de Osinergmin N° 208-2020-OS/CD, que aprueba el Reglamento de Fiscalización de las Actividades Energéticas y Mineras, en adelante el Reglamento.
- Guía General de Supervisión de las Actividades de Hidrocarburos Líquidos vigente.
- Supletoriamente, la Ley N° 30225, Ley de Contrataciones del Estado y su Reglamento.
- Texto Único Ordenado de la Ley N° 27444, Ley del Procedimiento Administrativo General, aprobado por Decreto Supremo N° 004-2019-JUS.

Las referidas normas incluyen sus respectivas modificaciones, de ser el caso.

Para la aplicación del derecho deberá considerarse la especialidad de las normas previstas en las presentes bases.

1.3 CONDUCCIÓN DEL PROCESO DE SELECCIÓN

El Comité de Selección es el responsable de la conducción del proceso de selección hasta el consentimiento y publicación de sus resultados finales. Las labores del Comité de Selección, luego de la publicación de los resultados finales, se extienden para efectos de la publicación de la disposición que determina la cancelación del proceso de selección, si fuere el caso, así como para actuaciones propias de dicho colegiado establecidas en la Directiva.

En caso de ausencia de un representante titular, éste es reemplazado por su correspondiente suplente, respetándose la conformación del Comité de Selección indicada en la Directiva. Finalizada su ausencia, el representante titular se reincorpora en calidad de tal al Comité de Selección.

Los Comités de Selección son autónomos respecto a la organización, conducción y ejecución de los actos realizados durante sus labores.

Osinermin puede cancelar el proceso de selección de Empresas Supervisoras por razones de caso fortuito o fuerza mayor, cuando desaparezca la necesidad de contratar en la forma inicialmente definida, o cuando persistiendo la necesidad, el presupuesto institucional asignado deba destinarse a otros propósitos. El Comité de Selección publicará el documento que contiene la cancelación en el portal web correspondiente al presente proceso de selección.

1.4 OBJETIVO

Establecer los requerimientos técnicos, así como penalidades, incumplimientos que las generan, su forma de cálculo y mecanismo de aplicación, además de criterios técnicos y económicos para su evaluación respectiva; y demás condiciones a considerar en las bases y en la convocatoria para la selección de Empresas Supervisoras (personas jurídicas o personas naturales con negocio), así como durante la ejecución de su contrato, a mérito de los cuales se realizan actividades de fiscalización de acuerdo al Programa Anual de Supervisión de la División de Supervisión de Hidrocarburos Líquidos.

CAPÍTULO II DEL PROCESO DE SELECCIÓN

2.1 CONVOCATORIA

En concordancia con el artículo 5 de la Directiva, se convoca a personas jurídicas o personas naturales con negocio a participar en Procesos de Selección para su contratación como Empresa Supervisora conforme a los Términos de Referencia del presente proceso de selección.

La convocatoria se realiza a través del portal institucional de Osinermin y mediante un aviso publicado en un diario de circulación nacional. Las bases se encontrarán disponibles en el portal institucional de Osinermin, el mismo día de la convocatoria.

Todos los actos del Comité de Selección y del Comité de Apelación son notificados a través del portal institucional, salvo disposición distinta prevista en la Directiva o en las bases. La notificación efectuada a través de publicación en el portal institucional, surte efecto el día de su publicación y los plazos se computarán a partir del siguiente día hábil de la notificación.

2.2 REGISTRO DE PARTICIPANTES

El registro de participantes es gratuito y se realiza mediante correo electrónico dirigido a la siguiente cuenta electrónica: PS232023DSHL@osinermin.gob.pe, exclusivamente en el plazo establecido en el calendario del proceso de selección. Para efectos del registro se debe utilizar el Formato N° 1 (ver Formatos y Anexos).

Las personas jurídicas o personas naturales con negocio podrán participar en consorcio, según lo establecido en el artículo 5 de la Directiva.

2.3 IMPEDIMENTOS, INCOMPATIBILIDADES Y PROHIBICIONES DE LOS PARTICIPANTES Y POSTORES

Los impedimentos, incompatibilidades y prohibiciones de los participantes y postores son los establecidos en el artículo 6 de la Directiva, y se mantienen durante la vigencia del contrato, y alcanzan a los integrantes de los órganos de administración, apoderados y representantes legales de las personas jurídicas y personas naturales con negocio que postulan o sean contratadas como

empresas supervisoras, así como a los profesionales o técnicos que sean presentados por ésta para la ejecución del servicio.

En atención con lo anterior, los postores deberán presentar, como parte de su propuesta técnica, la Declaración Jurada del Anexo N° 3. Las propuestas que no contengan dicha declaración jurada serán consideradas no admitidas, de conformidad con el numeral 16.4 del artículo 16 de la Directiva. El postor responde por la veracidad de la información presentada como parte de su propuesta y se sujeta a las nulidades establecidas en la Directiva, sin perjuicio de las acciones civiles y penales a que hubiere lugar.

2. 4 FORMULACIÓN DE CONSULTAS A LAS BASES

A través de las consultas los participantes podrán solicitar la aclaración de cualquiera de los extremos de las bases.

Las consultas a las bases se realizan dentro del plazo establecido en el calendario publicado por el Comité de Selección y se envían al correo electrónico PS232023DSHL@osinergmin.gob.pe, debiendo ser claras, precisas e indicando a qué numeral de las bases se refiere.

2. 5 ABSOLUCIÓN DE CONSULTAS E INTEGRACIÓN DE LAS BASES

El Comité de Selección absolverá las consultas presentadas dentro del plazo establecido en el calendario y se notificará a través de la página web de Osinergmin.

El Comité de Selección integrará las bases y las publicará en la página web del Osinergmin en el plazo establecido en el calendario. Las bases integradas constituyen las reglas definitivas del proceso de selección; por ende, contienen las correcciones, precisiones y/o modificaciones producidas como consecuencia de la absolución de consultas planteadas.

Importante

No se absolverán consultas a las bases que se presenten extemporáneamente, en un lugar distinto al señalado en las bases o que sean formuladas por quienes no se han registrado como participantes.

2. 6 PRESENTACION DE PROPUESTAS

Las propuestas se presentan de manera electrónica, en la forma y oportunidad establecida en las bases del proceso de selección, desde las 00:01 horas hasta las 23:59 horas del día establecido para el efecto en el cronograma del proceso de selección, adjuntando el archivo digitalizado que contenga los documentos que conforman la propuesta de acuerdo a lo requerido en las bases.

El participante debe verificar antes de su envío, bajo su responsabilidad, que el archivo pueda ser descargado y su contenido sea legible.

Las declaraciones juradas, formatos o formularios previstos en las bases que conforman la propuesta deben estar debidamente firmados por el postor. Los demás documentos deben ser rubricados (visados) por el postor. En el caso de persona jurídica, por su representante legal, apoderado o mandatario designado para dicho fin y, en el caso de persona natural con negocio, por este o su apoderado.

El precio de la oferta debe incluir todos los tributos, seguros, transporte, inspecciones, pruebas y, de ser el caso, los costos laborales conforme la legislación vigente, así como cualquier otro concepto que pueda tener incidencia sobre el costo del servicio a contratar.

El precio total de la oferta y los subtotales que lo componen deben ser expresados con dos decimales. Los precios unitarios pueden ser expresados con más de dos decimales.

No se acepta el pegado de la imagen de una firma o visto. Las propuestas se presentan foliadas.

Importante

Los integrantes de un consorcio no pueden presentar propuestas individuales ni conformar más de un consorcio en un proceso de selección, o en un determinado ítem cuando se trate de procesos de selección según relación de ítems.

A la fecha de presentación de propuestas, los postores deberán encontrarse registrados en el Sistema de Notificación Electrónica de Osinergmin (<https://notificaciones.osinergmin.gob.pe>), el cual será el medio oficial de las comunicaciones individuales que deban notificarse a los postores y/o contratistas, según corresponda, y que no requieran la formalidad de la notificación por conducto notarial, de conformidad con el Decreto Supremo N° 195-2020-PCM, "Decreto Supremo que aprueba el uso obligatorio de la notificación vía casilla electrónica al Organismo Supervisor de la Inversión en Energía y Minería – OSINERGMIN", y las disposiciones sobre el particular que aprueba Osinergmin.

En la apertura electrónica de la propuesta, el comité de selección verifica la presentación de lo exigido en las bases, de conformidad con el artículo 16 de la Directiva y determina si las propuestas responden a las características y/o requisitos y condiciones de los Términos de Referencia, detallados en la sección específica de las bases, así como el registro del postor en el Sistema de Notificación Electrónica de Osinergmin. De no cumplir con lo requerido, la propuesta se considera no admitida.

2.7 EVALUACIÓN Y CALIFICACIÓN DE PROPUESTAS

La evaluación y calificación de las propuestas se realiza conforme a lo establecido en el artículo 17 de la Directiva.

Considerando el puntaje total determinado con la fórmula establecida en el numeral 17.9 del artículo 17 de la Directiva, el Comité de Selección elabora el orden de mérito obtenido por los postores que superaron la evaluación.

En caso de empate en el primer puesto, se prefiere al postor que obtuvo el mejor puntaje técnico. De mantenerse el empate se decide por sorteo entre los postores que hayan empatado, el mismo que se realizará de manera virtual mediante el sistema de videoconferencia con la presencia del Comité de Selección y los postores que hayan empatado, pudiendo participar en calidad de veedor un representante del órgano de control interno de Osinergmin.

Luego de determinado el orden de mérito, el Comité de Selección verifica que el postor que obtuvo el primer lugar cumpla con los siguientes requisitos de calificación: Número y categoría de profesionales exigidos en las Bases, así como la formación académica y tiempo de experiencia de los mismos. La formación académica se acredita necesariamente con copia simple del título profesional, del grado académico o de la calidad de Técnico, según corresponda.

En el caso de haberse requerido como parte de la formación académica determinada capacitación, especialización, curso, certificación, acreditación y/o participación en eventos técnicos o académicos se acreditarán mediante la presentación de constancias, certificaciones u otro documento que lo acredite fehacientemente, de acuerdo a lo requerido por el Área Usuaria en los Términos de Referencia.

El tiempo de experiencia se acredita con copia simple de contratos y su respectiva conformidad, constancias o certificados. Cuando el postor sea una persona natural con negocio, la documentación para acreditar la experiencia como postor puede también acreditar el cumplimiento de los requisitos como profesional exigidos en las Bases.

Adicionalmente, en el caso de haber sido requerido en las Bases como requisito de calificación, el Comité de Selección verifica que el personal propuesto haya aprobado el examen de conocimientos a que se refiere el numeral 10.1 del artículo 10 de la presente Directiva. La aprobación del mencionado examen de conocimientos se acredita con la constancia correspondiente expedida por Osinergmin.

En caso de haber sido requerido en las Bases como requisito de calificación las entrevistas al personal propuesto, el Comité de Selección consignará en el acta correspondiente los resultados de las mismas.

Asimismo, en el caso de haber sido requerido en las Bases como requisitos de calificación contar con entrenamientos relacionados a los aspectos a supervisar, éstos se acreditan con copia simple del Certificado, Constancia u otro documento que lo acredite fehacientemente.

Si el postor que obtuvo el primer puesto en el orden de mérito no cumple los requisitos de calificación establecidos en las Bases, su propuesta es descalificada. En este caso, el Comité de Selección verifica el cumplimiento de los requisitos de calificación por parte del postor que obtuvo el segundo lugar, y así sucesivamente según el orden de mérito obtenido.

2.8 DESIGNACION.

En la fecha establecida en el Cronograma, el Comité de Selección procede a designar al Postor ganador.

La designación se entiende notificada mediante su publicación en el portal institucional de Osinergmin. El plazo para la designación no podrá exceder de diez (10) días hábiles contados a partir del día siguiente hábil de la presentación de propuestas. La publicación acompañará los resultados de la evaluación de las propuestas y el orden de mérito obtenido.

En el caso que se haya establecido como requisito de calificación las entrevistas, el plazo para la designación no podrá exceder de quince (15) días hábiles contados a partir del día siguiente hábil de la presentación de las propuestas.

2.9 DECLARACION DE DESIERTO

El proceso de selección o ítem que se hubiera convocado se declara desierto por las siguientes causas:

- a) Cuando no se hayan presentado propuestas.
- b) Cuando ninguna de las propuestas presentadas cumpla los requisitos de las Bases.
- c) Cuando por causa imputable al postor designado del proceso de selección o los siguientes en el orden de mérito en el resultado final no se suscriba el Contrato de Supervisión.

CAPÍTULO III IMPUGNACION DE RESULTADOS

Solo cabe interponer recurso de apelación contra el resultado final del proceso de selección, siendo el recurso de apelación el único recurso impugnativo que se admite. Solo podrán apelar los postores que presentaron sus propuestas.

El plazo para interponer el recurso de apelación es de tres (3) días hábiles siguientes a la publicación del resultado final.

El recurso de apelación es presentado ante el Comité de Selección, quien evaluará los requisitos según lo establecido en el artículo 20 de la Directiva y procederá conforme lo señalado en dicho dispositivo.

Toda denuncia o información que afecte o pueda afectar la evaluación y/o el resultado final del proceso, presentada a la Entidad durante del proceso de selección, tendrá carácter de impugnación y debe ser presentada ante el Comité de Selección cumpliendo los mismos requisitos de admisibilidad y siguiendo el mismo trámite del recurso de apelación.

Lo resuelto por el Comité de Apelación es irrecurrible y se entiende notificado con la publicación del acta respectiva en el portal institucional de Osinergmin.

CAPÍTULO IV CONSENTIMIENTO DE LA DESIGNACIÓN

El consentimiento de la designación se produce al cuarto día hábil de publicada la designación y habiendo verificado que no se haya interpuesto recurso de apelación contra el resultado final del proceso de selección.

Únicamente, en caso se haya un solo postor, el consentimiento de la designación se produce el mismo día de su realización.

En el supuesto que se haya interpuesto recurso de apelación, y como consecuencia de ello, se ratifique la designación efectuada, el consentimiento de la misma se hará efectivo de manera automática al día hábil siguiente de la notificación del Acta del Comité de Apelación.

CAPÍTULO V CONTRATO

5.1 DEL CONTRATO

El contrato de supervisión está conformado por el documento que lo contiene, las Bases Integradas del proceso de selección y la propuesta ganadora, así como los documentos que establezcan obligaciones para las partes, derivados del proceso de selección. Cualquier controversia relativa a la validez o ejecución del contrato de supervisión es discutida en la vía contencioso administrativa, bajo la competencia territorial de los jueces y tribunales de la ciudad de Lima.

Las obligaciones de las Empresas Supervisoras son las establecidas en la Directiva, en los Términos de Referencia y en las Bases.

Las Empresas Supervisoras son responsables de cumplir con las condiciones de confidencialidad de la información, seguridad de la información, respetar los derechos de propiedad intelectual y con el cumplimiento de la normativa de seguridad y salud en el trabajo y la normativa laboral que resulten aplicables durante la prestación del servicio.

El contrato de supervisión genera obligaciones entre Osinergmin y la Empresa Supervisora con quien se suscribe el contrato; por lo tanto, Osinergmin no asume responsabilidad alguna respecto del personal de la Empresa Supervisora, siendo ésta la responsable del cumplimiento de las normas laborales, de seguridad y salud, civiles, penales, así como de cualquier otra disposición emitida por las autoridades competentes respecto del personal con el cual presta el servicio de fiscalización.

Asimismo, la Empresa Supervisora es responsable del cumplimiento de las normas, protocolos y/o medidas de bioseguridad y/o control sanitario emitidas por el Estado como prevención y control de la propagación de enfermedades.

5.2 PERFECCIONAMIENTO DEL CONTRATO

Una vez consentida la designación del postor ganador como Empresa Supervisora, éste debe presentar al área de contrataciones a través del *[colocar el medio por el cual se presentará los documentos para la suscripción del contrato]*, dentro de los diez (10) días hábiles posteriores de producido dicho consentimiento, los documentos que constituyen requisitos para suscribir el contrato conforme lo establecido en el artículo 26, y demás documentación adicional establecida en las bases.

En un plazo que no puede exceder de los siete (07) días hábiles siguientes de presentados los documentos, la Entidad suscribe el contrato, u otorga, a través del área de contrataciones, un plazo adicional para subsanar los requisitos, el que no puede exceder de cuatro (04) días hábiles contados desde el día siguiente de la notificación de la Entidad. A los tres (03) días hábiles como máximo de subsanadas las observaciones se suscribe el contrato.

Cuando Osinergmin no cumpla con perfeccionar el contrato dentro de los plazos establecidos en el párrafo anterior del presente numeral, el postor designado puede requerirle la suscripción, dándole un plazo de cinco (05) días hábiles. Vencido el plazo otorgado, sin que Osinergmin haya perfeccionado el contrato, el postor designado tiene la facultad de dejar sin efecto la designación, con lo cual deja de estar obligado a la suscripción del mismo y el proceso de selección se declarará desierto por el Comité de Selección.

Será objeto de subsanación cualquier defecto u omisión respecto a los documentos que constituyen requisitos para la suscripción del contrato. Vencido el plazo otorgado para la subsanación respectiva, si el ganador del proceso de selección no cumple con la subsanación de los requisitos, o si no suscribe oportunamente el contrato por motivos imputables a éste, pierde automáticamente la designación efectuada, hecho que es comunicado inmediatamente al Comité de Selección, quedando habilitado Osinergmin para contratar, siguiendo el orden de mérito, con el postor que haya ocupado los siguientes puestos. Para ello, al día siguiente hábil de la pérdida automática de la designación, el Comité de Selección comunica dicha situación al nuevo postor a fin de que manifieste su interés de contratar en un plazo no mayor de tres (3) días hábiles. Verificado el cumplimiento de los requisitos de calificación, el Comité de Selección designa al nuevo postor continuándose con el procedimiento para la suscripción del contrato, para lo cual el Área de Contrataciones requiere la documentación que constituya requisito para la firma del contrato.

La suscripción del contrato y el plazo para la presentación de la documentación requerida para tal efecto, se suspenden cuando como resultado de la fiscalización posterior se verifique la presentación de información inexacta o documentación falsa o adulterada, conforme lo establecido en el segundo párrafo del numeral 18.4 del artículo 18 de la Directiva.

5.3 RESOLUCION, NULIDAD Y PENALIDAD DEL CONTRATO

Las causales para la resolución o nulidad del contrato, así como las penalidades por incumplimientos en la forma, fondo y plazos de ejecución y/o entrega de documentos del servicio de supervisión, serán aplicadas de conformidad con el contrato, las normas, reglamentos, procedimientos, guías, directivas, lineamientos y/o disposiciones aplicables establecidas para dicho fin, vigentes a la fecha de la convocatoria del proceso de selección del cual deriva el contrato de supervisión.

5.4 PENALIDADES DEL CONTRATO

5.4.1 Penalidad por mora ante el incumplimiento del plazo en la realización de actividades o entrega de informes u otra documentación: se aplica automáticamente y se calcula conforme a lo establecido en los Términos de Referencia, concordante con el literal a) del numeral 31.1 del artículo 31 de la Directiva.

5.4.2 Otras penalidades: los Términos de Referencia podrán establecer otras penalidades y el procedimiento para su aplicación.

Estos dos tipos de penalidades se calculan en forma independiente y pueden alcanzar cada una un monto máximo equivalente al diez por ciento (10%) del monto del contrato vigente.

CAPÍTULO VI PAGOS

Los pagos se efectuarán de acuerdo a lo determinado en los Términos de Referencia del proceso de selección.

SECCIÓN ESPECÍFICA

CAPÍTULO I CONDICIONES ESPECIALES DEL PROCESO DE SELECCIÓN

1. REQUERIMIENTO DE EMPRESAS SUPERVISORAS

1.1. OBJETO

OBJETO DE LA CONVOCATORIA / ITEM	Número de profesionales requeridos	Valor referencial
Servicio de fiscalización del cumplimiento normativo (disposiciones legales y técnicas) que deben cumplirse en la ejecución de las cinco (05) etapas: Diseño, Construcción, Pre Comisionamiento, Comisionamiento y Puesta en Marcha, de la construcción de las unidades de proceso y unidades auxiliares, interconexiones e infraestructura del Proyecto RLP21 "Adecuación a Nuevas Especificaciones de Combustibles", Bloque 2, Gasolinas.	Doce (12) Profesionales.	Ocho millones setecientos ochenta mil cuatrocientos ochenta y dos con 43/100 (S/ 8 780 482,43), incluye el Impuesto General a las ventas (I.G.V.).

El valor referencial total asciende a ocho millones setecientos ochenta mil cuatrocientos ochenta y dos con 43/100 (S/ 8 780 482,43), **incluido los impuestos de Ley y cualquier otro concepto que incida en el costo total del servicio**, es decir, el valor referencial incluye los gastos de viaje (hospedaje, alimentación, movilidad local y/o transporte aéreo y/o transporte terrestre) por los servicios de supervisión que se asigne a la Empresa Supervisora.

Tipo de contratación: A suma alzada.

2. CERTIFICACIÓN PRESUPUESTAL

Mediante memorando GPPM-594-2023/OS del 23 de octubre de 2023, la Gerencia de Planeamiento, Presupuesto y Modernización otorga la disponibilidad presupuestal.

3. CALENDARIO¹

Identificación del proceso	Proceso de Selección N° 23-2023-Osinergmin-DSHL, Segunda Convocatoria
Objeto del proceso	Contratar el Servicio de fiscalización del cumplimiento normativo (disposiciones legales y técnicas) que deben cumplirse en la ejecución de las cinco (05) etapas: Diseño, Construcción, Pre Comisionamiento, Comisionamiento y Puesta en Marcha, de la construcción de las unidades de proceso y unidades auxiliares, interconexiones e infraestructura del Proyecto RLP21 "Adecuación a Nuevas Especificaciones de Combustibles", Bloque 2, Gasolinas.
Valor Referencial	Ocho millones setecientos ochenta mil cuatrocientos ochenta y dos con 43/100 (S/ 8 780 482,43), incluye el Impuesto General a las ventas (I.G.V.).
	Publicación de la convocatoria y de Bases : 2 de noviembre de 2023 Publicación en diario y en https://www.gob.pe/osinergmin

¹ En atención a respuesta 1.1 del Pliego Absolutorio de Consultas.

Calendario del proceso (**)	Registro de Participantes	: Del 3 de noviembre de 2023 Al 28 de diciembre de 2023 Registro electrónico: PS232023DSHL@osinergmin.gob.pe
	Formulación de consultas	: Del 3 de noviembre de 2023 Al 6 de noviembre de 2023 Remisión electrónica: PS232023DSHL@osinergmin.gob.pe
	Absolución de consultas e integración de las bases	: 13 de noviembre de 2023 Publicación en https://www.gob.pe/osinergmin
	Presentación de propuestas	: Desde las 00:01 horas hasta las 23:59 horas del día 29 de diciembre de 2023 remisión electrónica : Presentación electrónica a través de la Ventanilla Virtual de Osinergmin. https://ventanillavirtual.osinergmin.gob.pe/
	Evaluación y calificación de propuestas	: Del 3 de enero de 2024 Al 15 de enero de 2024
	Difusión de los resultados y designación	: 16 de enero de 2024 Publicación en https://www.gob.pe/osinergmin
	Consentimiento	: 22 de enero de 2024 Publicación en https://www.gob.pe/osinergmin
Plazo de ejecución contractual	Seis (6) meses, en concordancia con lo establecido en el expediente de contratación y podrá ser renovado hasta el máximo establecido en la Directiva para la Selección y Contratación de Empresas Supervisoras.	

(**) Las fechas establecidas en el calendario pueden ser materia de prórroga o postergación, lo cual será comunicado oportunamente en la página web de Osinergmin

4. PLAZO DE EJECUCIÓN DEL SERVICIO

Los servicios materia de la presente convocatoria se prestarán en el plazo de seis (6) meses, contados desde el día hábil siguiente de la firma del Acta de Inicio del Servicio, en concordancia con lo establecido en el expediente de contratación.

5. CONTENIDO DE LAS PROPUESTAS

5.1. DOCUMENTOS PARA LA ADMISIÓN DE LA PROPUESTA

La propuesta contendrá un índice de los documentos presentados², la documentación para la admisión de la propuesta será presentada de acuerdo al siguiente orden:

- a) Declaración Jurada de datos del postor, según **Anexo N° 1**.
Cuando se trate de consorcio, esta declaración jurada debe ser presentada por cada uno de los integrantes del consorcio.

De ser el caso, de actuar bajo representación, deberá adjuntarse a esta declaración jurada, el documento registral o copia simple de documento registral vigente que consigne y acredite al representante legal de la empresa supervisora, expedido con una antigüedad no mayor de treinta (30) días calendario.

En caso de consorcio se deberá presentar los documentos registrales vigentes correspondientes a cada integrante del consorcio.

² La omisión de dicho índice no descalifica la propuesta.

- b) Promesa Formal de Consorcio con firmas legalizadas de cada uno de los consorciados, de ser el caso, en la que se consigne los integrantes, el representante común, el domicilio común y las obligaciones a las que se compromete cada uno de los integrantes del consorcio, así como el porcentaje equivalente a dichas obligaciones, según **Anexo N° 2**.

El representante común del consorcio se encuentra facultado para actuar en nombre y representación del mismo en todos los actos referidos al proceso de selección, suscripción y ejecución del contrato, incluyendo el pago por el servicio de supervisión, con amplias y suficientes facultades. Para suscribir el contrato debe presentar el contrato de consorcio legalizado ante Notario Público. La Promesa Formal de Consorcio y el Contrato de Consorcio deben tener la misma información, no aceptándose variación alguna al respecto.

En la suscripción del contrato y durante la ejecución contractual, no podrá variarse la información contenida en la Promesa Formal de Consorcio respecto de: i) los integrantes que conforman el consorcio; ii) las obligaciones que corresponden a cada uno de los integrantes del consorcio; iii) el porcentaje o valorización de las obligaciones de cada uno de los integrantes del consorcio; es decir, el Consorcio no puede variar la conformación, obligaciones, ni los porcentajes, no siendo posible la incorporación, sustitución o separación de sus integrantes. De producirse cualquiera de estos supuestos luego de la suscripción del contrato, Osinergmin resolverá el contrato.

La información referida al representante común del consorcio y el domicilio común del consorcio, puede modificarse por acuerdo escrito y suscrito por todos los integrantes del consorcio, el cual surtirá efectos para Osinergmin a partir de su notificación por conducto notarial.

- c) Declaración jurada de no tener impedimento, incompatibilidad o prohibición para postular o contratar³, según **Anexo N° 3**. En el caso de consorcios, cada integrante debe presentar esta declaración jurada, salvo que sea presentada por el representante común del consorcio.

El Anexo 3 deberá ser suscrito por:

- En caso de personas jurídicas podrá ser suscrita por el postor o su representante legal. En el caso que el postor sea un consorcio, cada integrante debe presentar esta declaración jurada, salvo que sea presentada por el representante común del consorcio.
 - Por cada uno del Personal Propuesto.
 - Integrantes de sus órganos de administración y/o apoderados (gerentes o administradores, a cargo de la gestión administrativa de la persona jurídica). En este caso, si el postor fuese un consorcio, estas últimas declaraciones deberán ser presentadas por cada uno de los integrantes del órgano de administración y/o apoderados de cada integrante del consorcio, según corresponda.
- d) Declaración jurada del postor o representante legal, en la que indique conocer aceptar y someterse a las Bases, condiciones y reglas del proceso, que cumple con los requerimientos técnicos exigidos en las Bases, que garantiza la veracidad de la documentación e información presentada, y que se compromete a mantener su oferta hasta el perfeccionamiento del contrato (**Anexo N° 4**). En el caso de consorcios, cada integrante debe presentar esta declaración jurada, salvo que sea presentada por el representante común del consorcio.
- e) Documentación para acreditar el cumplimiento de los factores de evaluación.

En el caso de experiencia del postor, el detalle de la misma según **Anexo N° 5**, adjuntando la documentación sustentatoria, de conformidad con el numeral 17.6 del artículo 17 de la Directiva.

- f) Documentación para acreditar el cumplimiento de los requerimientos técnicos exigidos para el personal de la empresa supervisora, para lo cual deberá adjuntar:
- La relación del personal propuesto de conformidad con el **Anexo N° 6** adjuntando copia simple del documento de identidad (DNI, Pasaporte o carné de extranjería, según corresponda).

³ En caso de personas jurídicas, esta declaración jurada también deberá ser suscrita por cada uno de los integrantes de sus órganos de administración (gerentes o administradores, a cargo de la gestión administrativa de la persona jurídica), apoderados y/o personal propuesto, según corresponda. En este caso, si el postor fuese un consorcio, estas últimas declaraciones deberán ser presentada por cada uno de los integrantes del órgano de administración y/o apoderados de cada integrante del consorcio, según corresponda.

- Declaración Jurada de obtención del consentimiento del uso de los datos personales contenidos en sus propuestas, según **Anexo N° 7**.
- La declaración jurada de información del personal propuesto⁴ según **Anexo N° 8** adjuntando la documentación sustentatoria de conformidad con el numeral 17.12 del artículo 17 de la Directiva.
- De ser el caso, copia simple del Certificado, Constancia u otro documento que acredite fehacientemente, los entrenamientos relacionados a los aspectos a fiscalizar, según el numeral 17.12 del artículo 17 de la Directiva.
- De ser el caso, copia simple constancias, certificaciones u otro documento que lo acredite fehacientemente, la capacitación, especialización, curso, certificación, acreditación y/o participación en eventos técnicos o académicos, según el numeral 17.12 del artículo 17 de la Directiva.

g) El precio de la oferta económica en Soles según **Anexo N° 9**.

Importante

El comité de selección verifica la presentación de los documentos requeridos, así como el registro del postor en el Sistema de Notificación Electrónica de Osinergmin a la fecha de presentación de propuestas. De no cumplir con lo requerido, la propuesta se considera no admitida.

6. REQUISITOS PARA PERFECCIONAR EL CONTRATO

6.1. Documentos para perfeccionar el contrato

Para perfeccionar el contrato, el postor designado debe presentar la documentación establecida en el numeral 26.2 del artículo 26 de la Directiva, estos son:

a) **Pólizas de seguros vigentes**, según **condiciones mínimas establecidas en el Anexo N° 12**). Son contratadas directamente por las Empresas Supervisoras y serán requeridas:

A todos los profesionales de la nómina:

- **Seguro de accidentes personales** con alcance a nivel nacional.
- **Seguro de Salud**
- **Seguro complementario de trabajo de riesgo (SCTR) de: Pensión y Salud (2)**, en el cual debe figurar el número de su DNI. Documentos que se exigen ante los diversos peligros a los que esté expuesto el supervisor en el desarrollo de sus servicios y por el plazo que dure el contrato.

b) **Declaraciones juradas actualizadas de no tener impedimento, incompatibilidad o prohibición** para postular o contratar, según **Anexos 13, 14 y 15**. Tanto **para el Representante Legal de cada empresa postora** y en el caso de Consorcios, por cada representante legal de las empresas que conforman el Consorcio; además de **Una DJ, Suscrita por cada personal propuesto (c/u) y por el Representante Legal del Consorcio**.

c) **Garantías:**

Las garantías contractuales **consisten en Cartas Fianzas que: Deben ser emitidas** por una empresa bajo la supervisión de la Superintendencia de Banca y Seguros y administradoras Privadas de Fondos de Pensiones o, estar considerada en la última lista de bancos extranjeros de primera categoría que periódicamente publica el Banco Central de Reserva del Perú. Las garantías deben mantenerse vigente hasta la conformidad de la recepción de la prestación final a cargo del contratista.

- **Garantía de Fiel Cumplimiento del Contrato:** El monto de esta garantía es equivalente al diez por ciento (10%) del monto del Contrato de Supervisión. Para

⁴ La firma del profesional propuesto debe tener la legalización notarial (sello y firma de notario), caso contrario no se admitirá el documento.

acceder al beneficio REMYPE, la empresa postora (o en caso de consorcios, todos los integrantes de dicho consorcio) deben acreditar en su propuesta técnica su condición de micro o pequeña empresa, mediante constancia REMYPE vigente.

- **Garantía por el Monto diferencial de la propuesta:** Aplicable cuando la propuesta económica es inferior al valor referencial en más del diez por ciento (10%) de éste en el proceso de selección, por un monto equivalente al veinticinco por ciento (25%) de la diferencia entre el valor referencial y la propuesta económica. No aplica beneficio REMYPE.

Toda garantía debe contener:

- **Indicación clara y completa de la razón social** de la(s) empresa(s) a nombre de la(s) cual(es) se emite la fianza.
 - **Indicar la vigencia,**
 - **El monto y moneda de la fianza,**
 - **Emitida a favor del Organismo Supervisor de la Inversión en Energía y Minería – Osinergmin,**
 - **Ser irrevocable, solidaria, incondicional, sin beneficio de excusión y de realización automática,**
 - **Indicar qué concepto garantiza** (fiel cumplimiento del contrato o por el monto diferencial de la propuesta),
 - **Nombre completo del proceso** (incluyendo el ítem, de corresponder),
 - **Indicar la razón social** (según Registros Públicos) del postor ganador; en caso de consorcio, son garantizados todos los integrantes de este. **No se cumple este requisito si se consigna únicamente el nombre del consorcio, sin especificar a cada integrante.**
-
- **En caso el ganador fuese un Consorcio, contrato de Consorcio⁵ suscrito con firmas legalizadas por cada uno de los integrantes que suscribieron la Promesa Formal de Consorcio.** El contrato de Consorcio debe contener el nombre del representante común designado, así como el mismo porcentaje de participación consignado en la Promesa Formal de Consorcio.

Los integrantes del consorcio son solidariamente responsables ante la Entidad por las consecuencias derivadas de su participación durante la ejecución del contrato derivado de este.

Complementariamente deberán presentar:

- **Documento registral vigente en copia simple, que consigne el cargo que ejerce la representación legal de la empresa,** expedido con una antigüedad no mayor de treinta (30) días calendario; en caso de consorcio se debe presentar los documentos registrales correspondientes a cada representante de cada una de las empresas que lo conforman.
- **Ficha de Registro Único de Contribuyentes RUC,** de la empresa y en caso de consorcios de todos sus integrantes.
- **Copia simple del D.N.I.** del representante legal; o representantes legales de los integrantes del consorcio y representante común del consorcio, de ser el caso.
- **Carta de autorización CCI (número de cuenta),** según **Anexo N° 10.**
- **Declaración jurada de compromiso de cumplimiento de la política de integridad de Osinergmin,** según **Anexo N° 11,** suscrita por el representante legal de la empresa y el personal propuesto. En el caso de consorcios, cada integrante debe presentar esta declaración jurada, salvo que sea presentada por el representante común del consorcio.

6.2. Documentos para el inicio del servicio

⁵ En ningún caso se aceptará que en lugar del Contrato de Consorcio se presente nuevamente la promesa de consorcio que fue parte de la propuesta técnica, aun cuando contenga las firmas legalizadas ante Notario de los integrantes del consorcio.

Los siguientes documentos se deberán presentar al inicio del servicio:

- a) Requisitos de Seguridad, Salud y Ambiente para los supervisores de la Empresa Supervisora de Osinergmin, según el **Anexo N° 16** de los Términos de Referencia:
- ✓ Matriz IPER
 - ✓ Lista de asistencia a capacitación en prevención de peligros y riesgos.
 - ✓ Plan de Respuesta de Emergencia.
 - ✓ Declaración Jurada de documentos requeridos (F3-I1-PE13-PE-07).
 - ✓ Declaración Jurada para Locadores de servicio, Supervisión y Proveedores (F7-I1-PE13-PE-07).
 - ✓ Certificado médico ocupacional (Apéndice 4).
- b) Certificado vigente de habilidad profesional del personal propuesto

7. PERFECCIONAMIENTO DEL CONTRATO

El contrato se perfecciona con la suscripción del documento que lo contiene. Para dicho efecto el postor designado, dentro del plazo previsto en el numeral 26.2 del artículo 26 de la Directiva, debe presentar la documentación requerida a través de la Ventanilla Virtual del Osinergmin. Adicionalmente, los documentos que constituyen las garantías contractuales deberán ser presentadas en la Mesa de Partes de Osinergmin, sito en Jr. Bernardo Monteagudo 222 – Magdalena del Mar.

8. FORMA DE PAGO

La Entidad realizará el pago de la contraprestación pactada a favor del contratista en forma fraccionada, según el avance de las órdenes de servicio de supervisión emitidas en determinados períodos y previa conformidad del área usuaria que administra el contrato. Se ha considerado 6 Periodos mensuales de liquidación del servicio contratado, conforme al siguiente detalle:

N°	N° DE ENTREGABLE	PERIODOS	PAGO *
1	Informe de Supervisión N° 1 con sus anexos y documentos según corresponda.	Último día del periodo 1	1/6 del Costo Total adjudicado
2	Informe de Supervisión N° 2 con sus anexos y documentos según corresponda.	Último día del periodo 2	1/6 del Costo Total adjudicado
3	Informe de Supervisión N° 3 con sus anexos y documentos según corresponda.	Último día del periodo 3	1/6 del Costo Total adjudicado
4	Informe de Supervisión N° 4 con sus anexos y documentos según corresponda.	Último día del periodo 4	1/6 del Costo Total adjudicado
5	Informe de Supervisión N° 5 con sus anexos y documentos según corresponda.	Último día del periodo 5	1/6 del Costo Total adjudicado
6	Informe de Supervisión N° 6 con sus anexos y documentos según corresponda.	Último día del periodo 6	1/6 del Costo Total adjudicado

Los pagos se efectúan según el servicio realizado, de acuerdo a la Guía General de Supervisión de Actividades de Hidrocarburos Líquidos vigente; estos pagos pueden estar sujetos a penalidades de acuerdo a los presentes Términos de Referencia y/o la Guía General de Supervisión antes mencionada.

Para efectos del pago de las prestaciones ejecutadas por el contratista, la Entidad debe contar con la siguiente documentación:

- Informe de los funcionarios responsables de la Unidad de Plantas y Refinerías de la División de Supervisión de Hidrocarburos Líquidos emitiendo la conformidad de la prestación efectuada.
- Comprobante de pago.
- Informe Consolidado de Servicios, incluyendo los adjuntos requeridos en la Guía General de Supervisión y los que el área usuaria determine al inicio del servicio.
- Hoja de entrada de servicios (HES).

Dicha documentación se debe presentar a través de la Ventanilla Virtual de Osinergmin o a través de la Mesa de Partes de Osinergmin.

CAPÍTULO II

TÉRMINOS DE REFERENCIA

FISCALIZACIÓN DEL CUMPLIMIENTO NORMATIVO DEL PROYECTO RLP 21 “ADECUACIÓN A NUEVAS ESPECIFICACIONES DE COMBUSTIBLES, BLOQUE 2, GASOLINAS”

1. ANTECEDENTES

De conformidad con la Ley de Creación de Osinermin, Ley N° 26734, la Ley Marco de los Organismos Reguladores de la Inversión Privada en los Servicios Públicos, Ley N° 27332 y demás normas complementarias, Osinermin posee facultades para supervisar y fiscalizar a las entidades del sector energía velando, entre otros, por el cumplimiento de las obligaciones legales, contractuales y/o técnicas por parte de las entidades supervisadas.

El Reglamento de Normas para la Refinación y Procesamiento de Hidrocarburos, aprobado mediante Decreto Supremo N° 051-93-EM y sus modificatorias; establece las normas y disposiciones para el diseño, construcción, operación y mantenimiento de Refinerías y Plantas de Procesamiento de Hidrocarburos.

El Reglamento de Seguridad para el Almacenamiento de Hidrocarburos, aprobado mediante Decreto Supremo N° 052-93-EM y sus modificatorias, establece las normas y disposiciones para el diseño, construcción, operación y mantenimiento de tanques de almacenamiento en cualquiera de las diferentes etapas de la industria de los hidrocarburos.

El Reglamento de Seguridad para las Actividades de Hidrocarburos, aprobado mediante Decreto Supremo N° 043-2007-EM y sus modificatorias, establece las normas y disposiciones para preservar la integridad y salud de las personas que intervienen en las Actividades de Hidrocarburos; proteger a terceras personas de los eventuales riesgos provenientes de las Actividades de Hidrocarburos; proteger las instalaciones, equipos y otros bienes; así como, preservar el medio ambiente.

La Resolución de Consejo Directivo N° 191-2011-OS/CD y sus modificatorias establecen un régimen especial aplicable a Refinerías, Plantas de Procesamiento y Plantas de Producción de GLP y las etapas para autorizar la inscripción en el Registro de Hidrocarburos de dichas instalaciones.

Mediante Resolución de División de Supervisión de Hidrocarburos Líquidos Osinermin N° 8966-2016- OS/DSHL del 27 de julio de 2016, Osinermin otorgó dictamen favorable para la instalación de las unidades y servicios del proyecto denominado Proyecto RPL21 “Adecuación a Nuevas Especificaciones de Combustibles”, Bloque 2, Gasolinas.

Mediante Decreto Supremo N° 010-2016-PCM se aprobó el nuevo Reglamento de Organización y Funciones (ROF) de Osinermin, el cual establece una nueva estructura orgánica para el organismo; asimismo, el artículo 1 de la Resolución de Consejo Directivo N° 057-2019-OS-CD, establece que los procedimientos administrativos vinculados a las actividades de electricidad e hidrocarburos, son realizados por los profesionales citados en dicha resolución.

Así también, el Decreto Supremo N° 010-2016-PCM, en su artículo 10, literal a) establece que la División de Supervisión de Hidrocarburos Líquidos tiene como función supervisar el cumplimiento de la normativa sectorial por parte de los agentes que operan las actividades de exploración, explotación producción, transporte, almacenamiento y procesamiento de combustibles líquidos, en las etapas preoperativa, operativa y de abandono, entre otras funciones.

Mediante Resolución de Consejo Directivo N° 113-2017-OS/CD se modifica la estructura orgánica de Osinergmin y se encarga a la Unidad de Supervisión de Plantas y Refinerías de Hidrocarburos Líquidos supervisar el cumplimiento de la normativa sectorial por parte de los agentes que operan plantas y refinerías de Hidrocarburos Líquidos, entre otros encargos.

1.1 JUSTIFICACIÓN

La Ley N° 26734 “Ley del Organismo Supervisor de Inversión en Energía y Minería - Osinergmin” establece como funciones: supervisar y fiscalizar que las actividades de los subsectores de electricidad, hidrocarburos y minería se desarrollen de acuerdo a los dispositivos legales y normas técnicas vigentes.

El Reglamento de Fiscalización y Sanción de las Actividades Energéticas y Mineras a cargo de Osinergmin, aprobado mediante Resolución de Consejo Directivo N° 208-2020-OS-CD, que establece disposiciones aplicables a las funciones fiscalizadora y sancionadora de Osinergmin, adecuado a las disposiciones de la Ley N° 27444 modificado por el Decreto Legislativo N° 1272. Asimismo, el artículo 4° de la Ley de Fortalecimiento Institucional de Osinergmin – Ley N° 27699, que dispone que las funciones de supervisión y fiscalización atribuidas al Osinergmin podrán ser ejercidas a través de Empresas Supervisoras, de acuerdo a los lineamientos de la Directiva de Contratación de Empresas Supervisoras, aprobada mediante Resolución de Consejo Directivo N° 198-2020-OS/CD y modificatoria.

El artículo N° 4 Delegación de Empresas Supervisoras, de la Ley Complementaria de Fortalecimiento Institucional del Organismo Superior de La Inversión en Energía (OSINERG⁶), Ley N° 27699, establece que *“Las funciones de Supervisión, Supervisión Específica y Fiscalización atribuidas al OSINERG podrán ser ejercitadas a través de Empresas Supervisoras. Las Empresas Supervisoras son personas naturales o jurídicas debidamente calificadas y clasificadas por el OSINERG. Estas Empresas Supervisoras serán contratadas y solventadas por el OSINERG. La contratación de las mismas se realizará respetando los principios de igualdad, no discriminación y libre competencia”*.

Considerando que el RLP21-Bloque 2 es un proyecto que incorporó nuevas unidades de proceso y utiliza tecnologías de última generación, es necesario verificar su Cumplimiento Normativo a través de una supervisión que sea realizada por una Empresa Supervisora que cuente con los siguientes requisitos:

- Contar con experiencia en una o más de las siguientes actividades: interventoría y/o fiscalización y/o evaluación de la conformidad del cumplimiento normativo y/o certificación y/o ejecución, del: diseño y/o construcción y/o pre comisionamiento y/o comisionamiento y/o puesta en marcha, de unidades de proceso nuevas y/o remodeladas y/o ampliadas, en: refinerías de petróleo y/o plantas de procesamiento de hidrocarburos y/o plantas petroquímicas y/o remodelaciones y/o ampliaciones de dichos tipos de instalaciones. Se debe considerar que estas remodelaciones y/o ampliaciones incluyan nuevas unidades de procesos. En caso de ser un Consorcio, la persona jurídica integrante del consorcio que realice el servicio objeto de la contratación debe cumplir con el requisito indicado

⁶ Hoy Osinergmin

- Contar con un plantel de profesionales calificados con la experiencia descrita en numeral 7.1 del presente documento para realizar el servicio de fiscalización del Cumplimiento Normativo y la gestión del servicio de fiscalización requerido por Osinergmin.

Esta contratación requerida está de acuerdo con el objetivo estratégico institucional de Osinergmin: “Contribuir a que las actividades de las empresas sean seguras, en beneficio de los grupos de interés”⁷.

Por todo lo expuesto, para asegurar que el RLP21-Bloque 2 cumpla con las disposiciones contenidas en el marco normativo vigente, es necesario contar con una Empresa Supervisora que cuente con experiencia y profesionales calificados para realizar las actividades de fiscalización del cumplimiento normativo aplicables a este tipo de proyectos.

1.2 DEFINICIONES Y SIGLAS

1.2.1 Acta de Inicio del Servicio: Documento suscrito por el representante legal de la Empresa Supervisora y el Gerente de la División de Hidrocarburos Líquidos, mediante el cual se evidencia que la empresa supervisora ha cumplido con los requerimientos establecidos para dar inicio al Plazo de Ejecución Contractual del servicio de fiscalización contratado, siendo la fecha de inicio del Plazo de Ejecución Contractual al día hábil siguiente de la firma del Acta de inicio del Servicio.

1.2.2 Acta de Fiscalización: El Acta de Fiscalización es el documento que registra o deja constancia de los hechos verificados objetivamente durante las acciones de fiscalización en campo. Su contenido se presume cierto, salvo prueba en contrario. El Acta de Fiscalización contiene como mínimo los siguientes datos:

- a. Nombre del Agente Fiscalizado.
- b. Lugar, fecha y hora de apertura y de cierre de la diligencia.
- c. Nombre e identificación de los Fiscalizadores.
- d. Nombres e identificación del representante legal del Agente Fiscalizado o de su representante designado para dicho fin; o en su defecto, con quien se entienda la diligencia.
- e. Los hechos materia de verificación u ocurrencias de la fiscalización.
- f. La documentación recabada durante la diligencia.
- g. Las manifestaciones u observaciones por parte del Agente Fiscalizado.
- h. La firma y documento de identidad de los participantes.

La anotación de la negativa del Agente Fiscalizado o demás participantes a identificarse, suscribir o recibir el acta, de ser el caso, sin que ello afecte su validez.

1.2.3 Acciones de fiscalización: Las acciones de fiscalización de Osinergmin, su alcance, modalidades, oportunidad y coordinación son determinadas por la Autoridad de Fiscalización en función de la naturaleza, características y circunstancias vinculadas a las obligaciones a fiscalizar.

- a. Según su alcance: pueden realizarse de manera censal, muestral o específica.
- b. Según su modalidad: pueden ser presencial, remota o virtual, y llevarse a cabo en campo o en gabinete. Puede utilizarse más de una modalidad.

⁷ Objetivo estratégico institucional OEI.02 del Plan Estratégico 2021 – 2025, aprobado con Resolución de Consejo Directivo N° 089-2021—OS/CD, de fecha 27 de abril de 2021.

- c. Según su oportunidad: pueden derivarse de acciones programadas o pueden realizarse como consecuencia de accidentes, emergencias, denuncias, u otras situaciones que a juicio de la Autoridad de Fiscalización lo ameriten.
- d. Según su coordinación: pueden realizarse previa comunicación con el Agente Fiscalizado o de manera opinada.

Las acciones de fiscalización a cargo de Osinergmin abarcan a las etapas pre operativa y operativa de las actividades que realizan los Agentes Fiscalizados bajo su ámbito de competencia, según la normativa aplicable.

- a. En etapa preoperativa, Osinergmin realiza una evaluación técnica sobre el proyecto de instalación o modificación de instalaciones, establecimientos o unidades, previamente al inicio de actividades o la operación de dichas instalaciones, establecimientos o unidades que haya sido ampliadas o modificadas, a fin de verificar si se cumplen las condiciones técnicas y de seguridad u otras obligaciones sujetas a su ámbito de competencia, ya sea que se encuentren previstas en la normativa, que hayan sido asumidas contractualmente por el Agente Fiscalizado o que se deriven de disposiciones administrativas, según corresponda.
- b. En etapa operativa, Osinergmin verifica el cumplimiento de las condiciones de operación y obligaciones sujetas a su ámbito de competencia, ya sea que se encuentren previstas en la normativa, que hayan sido asumidas contractualmente por el Agente Fiscalizado o que se deriven de disposiciones administrativas, según corresponda.

La Gerencia General aprueba programas de fiscalización con finalidad orientativa, dirigidos a la identificación de riesgos y notificación de alertas al Agente Fiscalizado con la finalidad de que mejoren su gestión. Dichos programas son informados al Consejo Directivo y difundidos en el portal institucional.

1.2.4 Actividad de Fiscalización: Comprende al conjunto de actos y diligencias de investigación, supervisión, control o inspección sobre el cumplimiento de las obligaciones, prohibiciones y otras limitaciones exigibles al Agente Fiscalizado, derivados de: i) una norma legal o reglamentaria, ii) contratos de concesión con el Estado incluyendo los derivados de los procesos de promoción de la inversión privada, iii) disposiciones normativas o medidas administrativas emitidas por el organismo regulador.

Son realizados bajo un enfoque de cumplimiento normativo, de prevención del riesgo, de gestión del riesgo y tutela de los bienes jurídicos protegidos, en los sectores energético y minero bajo el ámbito de competencia de Osinergmin.

Abarca las actividades desarrolladas previamente a que se disponga el inicio formal del procedimiento administrativo sancionador, y concluye en el Informe de Fiscalización emitido por la Autoridad de Fiscalización.

1.2.1 Agente Fiscalizado: Persona natural, jurídica u otro sujeto de derecho público o privado que participa o realiza actividades del sector energético o minero y que, conforme a la normativa vigente, se encuentren bajo el ámbito de competencia de Osinergmin. Para efectos de estos Términos de Referencia se refiere a la empresa Refinería La Pampilla S.A.A. – RELAPASAA.

1.2.2 Área de Contrataciones: Es la Gerencia de Administración y Finanzas de Osinergmin, encargada de realizar las actividades relativas a la gestión del abastecimiento de la Entidad, incluida la gestión administrativa del contrato de supervisión que comprende el trámite de su perfeccionamiento, la aplicación de penalidades, el procedimiento de pago, entre otras actividades de índole

administrativo.

- 1.2.3 Área Usuaria:** Es la División de Supervisión de Hidrocarburos Líquidos de Osinergmin, para la supervisión de la ejecución del contrato a suscribir con la Empresa Supervisora, seleccionada a través del presente proceso. Compete al Área Usuaria la supervisión de la ejecución del contrato.
- 1.2.4 Autoridad de Fiscalización:** Aquella que tiene a su cargo la conducción de las actividades de fiscalización. Puede efectuarla directamente o a través de Fiscalizadores.
- 1.2.5 Contrato de Supervisión:** Contrato de locación de servicios, celebrado entre Osinergmin y la Empresa Supervisora, con la finalidad que provea a Osinergmin de servicios de fiscalización. Este contrato no tiene naturaleza laboral; no existiendo vínculo laboral entre Osinergmin y los supervisores. Toda mención a “supervisión”, “función supervisora” o términos semejantes en los presentes Términos de Referencia y en las disposiciones normativa de aplicación para Osinergmin, son ejercidas conforme a la normativa que rige a la actividad de fiscalización, conforme a la LPAG y a la Resolución de Consejo Directivo N° 208- 2020-OS-CD.
- 1.2.6 Cumplimiento Normativo:** Es el cumplimiento de las normas legales aplicables a las instalaciones del RLP21- Bloque 2 en sus diferentes etapas, teniendo como mínimo las siguientes:
- Reglamento de Normas para la Refinación y Procesamiento de Hidrocarburos, aprobado por Decreto Supremo N° 051-93-EM o aquellas que la modifiquen o sustituyan.
 - Reglamento de Seguridad para el Almacenamiento de Hidrocarburos, aprobado por Decreto Supremo N° 052-93-EM o aquellas que la modifiquen o sustituyan.
 - Reglamento de Seguridad para las Actividades de Hidrocarburos, aprobado por Decreto Supremo N° 043-2007-EM o aquellas que la modifiquen o sustituyan.
 - Reglamento de Seguridad para el Transporte de Hidrocarburos, aprobado por Decreto Supremo N° 026-94-EM o aquellas que la modifiquen o sustituyan.
 - Resolución de Consejo Directivo N° 191-2011-OS-CD o aquellas que la modifiquen o sustituyan.
- 1.2.7 Declaración de Cumplimiento Normativo:** Documento generado y emitido por la Empresa Supervisora, mediante el cual declara el Cumplimiento Normativo del RLP21- Bloque 2, Proyecto desarrollado en cinco (5) etapas: Diseño, Construcción, Pre Comisionamiento, Comisionamiento y Puesta en Marcha. La Declaración de Cumplimiento Normativo se emite sustentada en uno o más Informes Complementarios.
- 1.2.8 DSHL:** División de Supervisión de Hidrocarburos Líquidos.
- 1.2.9 Empresas Supervisoras:** Personas jurídicas o personas naturales con negocio que suscriben con Osinergmin contratos de supervisión. Se extiende sus alcances a los profesionales y técnicos presentados por las personas jurídicas o personas naturales con negocio para desarrollar los servicios de fiscalización, así como a sus representantes.
- 1.2.1 Etapas del Proyecto RLP21-Bloque 2:** Se ha considerado las siguientes etapas: Diseño, Construcción, Pre Comisionamiento, Comisionamiento y Puesta en Marcha.

- a. **Etapa de Diseño:** Etapa en la que se realiza la concepción de un proyecto y consiste en establecer los criterios y especificaciones técnicas para la construcción de una instalación. En esta etapa, se describen los procesos y se levantan los planos de ejecución de las obras.
- b. **Etapa de Construcción:** Etapa del proyecto que consiste en el armado y montaje de una instalación, en base a un diseño establecido.
- c. **Etapa de Pre Comisionamiento:** Etapa en la que se desarrollan las pruebas en condición desenergizada (sin energía eléctrica y sin fluidos de proceso) de los sistemas, subsistemas y equipos de una instalación, cuyo objetivo es verificar y aprobar el estado estructural de las instalaciones, a fin de garantizar su integridad y constatar su aptitud para el Comisionamiento.

Las pruebas de Pre Comisionamiento incluyen, mas no se limitan a: pruebas hidrostáticas, pruebas de hermeticidad, alineamiento de los equipos rotatorios, rotación y rodaje inicial de motores, inspección de recipientes, lavado de sistemas y limpieza química, calibración de instrumentos, etc.

- d. **Etapa de Comisionamiento:** Etapa en la que se desarrollan las pruebas funcionales (simuladas) en condición energizada (con suministro eléctrico y fluidos de proceso) de los sistemas o subsistemas de una instalación, con el objeto de verificar y aprobar la operatividad de las instalaciones y constatar su aptitud para la Puesta en Marcha.

Las pruebas de Comisionamiento incluyen, mas no se limitan a: accionar todos los instrumentos y lazos de control como sistemas, pruebas de rodaje y funcionamiento de equipos rotatorios, verificación de todos los enclavamientos de control, sistemas de alarma y de paro de emergencia, purgado de sistemas, el alineamiento de los sistemas para operación, etc.

- e. **Etapa Puesta en Marcha:** Etapa durante la cual se desarrollan las pruebas de arranque o puesta en servicio de la instalación con la introducción de fluidos de proceso o cargas a la planta o sistema que ya han pasado satisfactoriamente las pruebas de Comisionamiento, con el objeto de verificar su operatividad y rendimiento de acuerdo al diseño.

1.2.2 Fiscalizadores: Personal de Osinergmin o Empresas Supervisoras que realizan acciones de fiscalización, bajo la conducción de la Autoridad de Fiscalización.

1.2.3 Función Supervisora: De acuerdo con el Reglamento de Organización y Funciones de Osinergmin, esta función comprende la facultad de verificar el cumplimiento de las obligaciones de los agentes fiscalizados, establecidas en la normativa sectorial y en los contratos bajo el ámbito de competencia de Osinergmin; así como en las disposiciones emitidas por el Osinergmin.

1.2.4 Guía General de Supervisión de Actividades de Hidrocarburos Líquidos: Guía que establece las pautas que deberán seguir los Locadores de Servicios de Supervisión - Empresas Supervisoras, para el desarrollo de cualquier actividad de supervisión a cargo de la División de Supervisión de Hidrocarburos Líquidos, durante la vigencia de su contrato.

La Guía General de Supervisión de las Actividades de Hidrocarburos Líquidos de la DSHL se encuentra en el siguiente enlace: <https://www.osinergmin.gob.pe/sig/SitePages/V2/OtrosDocGerencias.aspx>, para su ubicación acceder a la carpeta **2. GSE/2. DSHL/Guía General de Supervisión.**

1.2.5 Incumplimiento Normativo: Es el no cumplimiento de los reglamentos y resoluciones indicadas en el numeral 1.2.10 del presente documento.

1.2.6 Informe de Fiscalización: El Informe de Fiscalización es el documento elaborado por la Autoridad de Fiscalización mediante el cual sustenta los hechos verificados objetivamente, que se encuentren acreditados con fotografías, grabaciones, mediciones y demás medios probatorios recabados por los Fiscalizadores o proporcionados por el Agente Fiscalizado durante las acciones de fiscalización. Con el Informe de Fiscalización culmina la actividad de fiscalización, que puede concluir en:

- a. La determinación de la inexistencia de observaciones referidas a incumplimientos.
- b. La recomendación de mejoras o correcciones de la actividad desarrollada por los Agentes Fiscalizados, en el caso de acciones de fiscalización orientativa, a que se refiere el numeral 9.3 del artículo 9 de la Resolución de Consejo Directivo N° 208-2020-OS-CD.
- c. La advertencia de la existencia de incumplimientos que, de haber sido subsanados, no serían susceptibles de ameritar la determinación de responsabilidades administrativas.
- d. La recomendación del inicio de un procedimiento con el fin de determinar responsabilidades administrativas.
- e. La adopción de medidas correctivas, conforme al artículo 38 de la Resolución de Consejo Directivo N° 208-2020-OS-CD.
- f. Otras acciones según lo establezcan las normas especiales.

El Informe de Fiscalización es notificado al Agente Fiscalizado, además el Informe de Fiscalización notiene carácter vinculante para la Autoridad Instructora.

1.2.7 Informe de Supervisión: Documento elaborado por la Empresa Supervisora que contiene la evidencia y análisis que sustenta la verificación técnica y/o legal que la Empresa Supervisora ha realizado (cumplimiento normativo), respecto de las normas cuya Supervisión corresponde a Osinergmin y que son aplicables a las instalaciones del Agente Fiscalizado.

El contenido del Informe debe ser objetivo y sustentado en disposiciones legales, técnicas y/o procedimentales aplicables y vigentes. Bajo ningún motivo serán admitidos Informes cuyo contenido aluda, referencie o se sustente en supuestos o especulaciones.

1.2.8 Instalación de Hidrocarburos: Planta, local, estructura, equipo o embarcación utilizados para buscar, producir, procesar, almacenar, transportar, distribuir y comercializar Hidrocarburos. Dentro de las Instalaciones de Hidrocarburos se comprende a los emplazamientos en superficie y en subsuelo, en el zócalo continental o mar afuera.

1.2.9 Norma Técnica Peruana NTP-ISO-IEC-17020: La norma ISO 17020 es un sistema gestión de la calidad basado en la ISO 9001 y requisitos técnicos para garantizar la imparcialidad y competencia técnica en las inspecciones, ensayos o calibraciones, estableciendo criterios generales para el funcionamiento y competencia de diversos tipos de organismos de control o entidades que realizan inspección. Esta norma describe todos los requisitos que las entidades de inspección deben cumplir para evidenciar que son técnicamente competentes y que son capaces de desarrollar

resultados técnicamente válidos. El estándar establece la implantación de un sistema de gestión de calidad por parte de la entidad de inspección que asegure su imparcialidad en el desarrollo de sus actividades.

1.2.10 Osinergmin: Organismo Supervisor de la Inversión en Energía y Minería. Se extiende sus alcances al personal que tenga a su cargo el desarrollo de labores relacionadas a las disposiciones establecidas en la “Directiva para la Selección y Contratación de Empresas Supervisoras” aprobada por Resolución N° 198-2020-OS/CD.

1.2.11 Participante: Persona jurídica o persona natural con negocio inscrita en el Registro de Participantes de un proceso de selección para la contratación de una Empresa Supervisora.

1.2.12 Plazo de Ejecución Contractual: Período en que la empresa supervisora debe cumplir con ejecutar las prestaciones a su cargo, iniciando al día siguiente del perfeccionamiento del contrato de supervisión o al día siguiente de la suscripción del Acta de Inicio del Servicio, y finalizando en la fecha de presentación del último entregable.

1.2.13 Plazo de Vigencia del Contrato: Período comprendido desde el día siguiente de la suscripción del contrato de supervisión hasta el otorgamiento de la conformidad de las prestaciones a cargo de la Empresa Supervisora y el pago correspondiente.

1.2.1 Postor: Persona jurídica o persona natural con negocio que participa y presenta su propuesta en un proceso de selección para la contratación de Empresas Supervisoras.

1.2.2 Proyecto RPL21 “Adecuación a Nuevas Especificaciones de Combustibles”, Bloque 2, Gasolinas El Proyecto RLP21 “Adecuación a Nuevas Especificaciones de Combustibles”, Bloque 2, Gasolinas, para el presente proceso y posterior servicio se le reconocerá como RLP21-Bloque 2, y está compuesto por las siguientes Unidades y Servicios⁸:

UNIDADES DE PROCESO			
1	U20: Hidrotratamiento e Hidrogenación selectiva de Nafta.	2	U25: Isomerización de gasolina ligera
3	U27: Reformado de gasolina pesada		

UNIDADES AUXILIARES, INTERCONEXIONES E INFRAESTRUCTURAS*			
1	Modificaciones en tanques existentes	2	U62: Subestación eléctrica SE-23 y sala de rack SR-04
3	Infraestructuras: Preparación de terrenos Viales y urbanización		

*Las unidades auxiliares e interconexiones para el bloque de gasolinas fueron incluidos en el Bloque de Destilados Medios.

1.2.3 Registro de Incumplimientos Normativos: Documento emitido por la Empresa Supervisora durante el servicio de Fiscalización, donde se registra los Incumplimientos Normativos detectados, según Apéndice N° 8 de los presentes términos de referencia.

1.2.4 Refinería: Instalación industrial, en la cual el Petróleo, gasolinas naturales u otras fuentes de Hidrocarburos, son convertidos en productos combustibles. Puede incluir la elaboración de productos no combustibles como Lubricantes, Asfaltos y Breas, Solventes, etc.

⁸ Información proporcionada por la empresa RELAPASAA.

- 1.2.5 Reglamento de Fiscalización y Sanción de las Actividades Energéticas y Mineras a cargo de Osinergmin:** Reglamento aprobado por Resolución de Consejo Directivo N° 208-2020-OS/CD, sus modificatorias y directivas complementarias, en adelante, el Reglamento.
- 1.2.6 Reporte de Avance del Servicio de Fiscalización Mensual:** Documento elaborado por la Empresa Supervisora donde se indican las actividades de fiscalización ejecutadas por su personal durante dicho periodo y debe incluir el Registro de Incumplimientos Normativos, la evaluación de los descargos y la subsanación de los Incumplimientos Normativos., de corresponder. El formato a ser usado es el ubicado en el Apéndice N° 11 de los presentes términos de referencia.
- 1.2.7 Reporte de Avance del Servicio de Fiscalización Semanal:** Documento elaborado por la Empresa Supervisora donde se indican las actividades de fiscalización ejecutadas por su personal durante dicho periodo y debe incluir el Registro de Incumplimientos Normativos, la evaluación de los descargos y la subsanación de los Incumplimientos Normativos., de corresponder. El formato a ser usado es el ubicado en el Apéndice N° 10 de los presentes términos de referencia.
- 1.2.8 Servicios de fiscalización:** Comprende las siguientes actividades de fiscalización que pueden ser brindadas por empresas supervisoras y que se encuentran desarrolladas en el respectivo contrato:
- a. Fiscalización de cumplimiento de obligaciones establecidas en la normativa sectorial.
 - b. Fiscalización de cumplimiento de obligaciones establecidas en los contratos de competencia de Osinergmin.
 - c. Fiscalización de cumplimiento de disposiciones emitidas por Osinergmin.
 - d. Fiscalización de carácter orientativa, dirigida a la identificación de riesgos y notificación de alertas al Agente Fiscalizado con la finalidad de que mejoren su gestión.
- 1.2.9 SIGED:** Sistema de Gestión Documentaria de Osinergmin.
- 1.2.10 Similar:** Que tiene semejanza o analogía con el requerimiento.
- 1.2.11 Traductor Colegiado Certificado Hábil:** Profesional colegiado y habilitado por el Colegio de Traductores del Perú.
- 1.2.12 Traductor Público Juramentado:** Son aquellas personas que cumplen la función de efectuar traducciones oficiales escritas de documentos en dos direcciones: de un idioma extranjero al idioma castellano (traducción directa) y del idioma castellano al idioma extranjero (traducción inversa). Un Traductor Público Juramentado podrá serlo en uno o más idiomas y en una o más direcciones.
- 1.2.13 Unidades Auxiliares y Obras Complementarias:** Instalaciones que permiten proveer las facilidades y los servicios e insumos necesarios para la operación de las unidades de proceso de la Refinería en el procesamiento de diferentes estructuras de carga y petróleoos crudos y producir productos que cumplan estándares de calidad definidos.
- 1.2.14 Unidades de Proceso:** Instalaciones donde se realiza una secuencia integrada de operaciones físicas o químicas de separación, purificación o conversión de Hidrocarburos o derivados, que forma una sección integrada de una Refinería o Planta

de Procesamiento de Hidrocarburos. Por ejemplo, unidades de destilación, reformación, craqueo catalítico, alquilación, polimerización, etc.

También serán de aplicación, las definiciones establecidas en el Anexo 1 de la Guía General de Supervisión de las Actividades de Hidrocarburos Líquidos, las contenidas en el Reglamento de Fiscalización y Sanción de las Actividades Energéticas y Mineras a cargo de Osinergmin aprobado por Resolución de Consejo Directivo N° 208-2020-OS/CD y las dispuestas en el Glosario, Siglas y Abreviaturas del Subsector Hidrocarburos aprobado por Decreto Supremo N° 032-2002-EM.

2. OBJETIVO

Contratar los servicios de fiscalización de una empresa supervisora cuya finalidad es:

- ✓ Realizar el servicio de fiscalización del cumplimiento de las disposiciones legales y técnicas, descritas en el numeral 1.2.10 de los presentes términos (en adelante Cumplimiento Normativo) que deben cumplirse en la ejecución de las cinco (05) etapas: Diseño, Construcción, Pre Comisionamiento, Comisionamiento y Puesta en Marcha, de la construcción de las unidades de proceso y unidades auxiliares, interconexiones e infraestructura, (ver Apéndices N° 1 y 2), del Proyecto RLP21 “Adecuación a Nuevas Especificaciones de Combustibles”, Bloque 2, Gasolinas.

3. ALCANCE DEL SERVICIO.

- a) Realizar el servicio de Fiscalización del Cumplimiento Normativo del Proyecto RLP21 “Adecuación a Nuevas Especificaciones de Combustibles”, Bloque 2, Gasolinas ejecutado en cinco (05) etapas: Diseño, Construcción, Pre Comisionamiento, Comisionamiento y Puesta en Marcha, de las unidades de proceso y unidades auxiliares, interconexiones e infraestructura, (ver Apéndices N° 1 y 2), para ello tendrá que considerar los lineamientos establecidos en el Apéndice N° 12.
- b) Las actividades de fiscalización se desarrollarán conforme al Plan de Trabajo elaborado por la Empresa Supervisora y aprobado por el Área Usuaría, según se establece en los numerales 5.1.4 y 5.1.5 de los presentes términos de referencia.
- c) Las Empresas Postoras deben proponer como mínimo el número de profesionales que se detalla a continuación

Perfil	Cantidad	Nombre del Perfil	Experiencia mínima	Profesión
1-01	01	Profesional 1 - Gerente Técnico	Especificada en el numeral 7.1.1 de los presentes Términos de Referencia	Especificada en el numeral 7.1 de los presentes Términos de Referencia
1-02	02	Profesional 1 - Experto en Refinación y Procesamiento de Hidrocarburos	Especificada en el numeral 7.1.2 de los presentes Términos de Referencia	
1-03	02	Profesional 1 - Experto en Inspección Mecánica	Especificada en el numeral 7.1.3 de los presentes Términos de Referencia	
1-04	02	Profesional 1 - Experto en Instrumentación	Especificada en el numeral 7.1.4 de los presentes Términos de Referencia	
1-05	01	Profesional 1 - Experto en Sistemas Eléctricos	Especificada en el numeral 7.1.5 de los presentes Términos de Referencia	

1-06	01	Profesional 1 - Experto en Obras Civiles	Especificada en el numeral 7.1.6 de los presentes Términos de Referencia
1-07	01	Profesional 1 – Experto en Seguridad	Especificada en el numeral 7.1.7 de los presentes Términos de Referencia
1-08	01	Profesional 1 – Experto en Gestión de Proyectos	Especificada en el numeral 7.1.8 de los presentes Términos de Referencia
1-09	01	Profesional 2 – Experto en Control de Calidad de la documentación	Especificada en el numeral 7.1.9 de los presentes Términos de Referencia

Total: 12 profesionales.

- d) La Empresa Supervisora debe asegurar el fiel cumplimiento de las obligaciones inherentes al servicio de fiscalización que brindará, para tal fin podrá incluir adicionalmente personal, sin costo para Osinergmin, para labores logísticas, de soporte informático, administrativas, legales, u otras que considere necesarias.
- e) Los profesionales propuestos por la Empresa Supervisora deben cumplir con el perfil requerido, indicado en el numeral 7.1 del presente documento. Así mismo, los 12 profesionales referidos en el literal c) precedente tendrán como lugar de residencia la ciudad de Lima y deberán permanecer en esta ciudad durante todo el tiempo que corresponda a la ejecución del servicio de fiscalización.
- f) La Empresa Supervisora debe realizar el servicio de fiscalización con el personal presentado en la propuesta. Solo se permite reemplazos de personal, con posterioridad a la suscripción del contrato, previa verificación del Área Usuaria de que el nuevo personal reúna los requerimientos técnicos que fueron solicitados en las Bases.
- g) La Empresa Supervisora debe asegurar que su personal cumpla la legislación laboral peruana previo al inicio del desarrollo de las actividades de fiscalización en el país.
- h) Cada profesional de la Empresa Supervisora deberá contar con Seguro de salud, Seguro de accidentes personales y Seguro Complementario de Trabajo de Riesgo (salud y pensión) durante el plazo de ejecución contractual.

4. PLAZO DE EJECUCIÓN CONTRACTUAL

El plazo de ejecución del servicio será de seis (6) meses, contados desde el día hábil siguiente de la firma del Acta de Inicio del Servicio.

5. ACTIVIDADES A REALIZAR POR LA EMPRESA SUPERVISORA

5.1 Actividades previas a la suscripción del Acta de Inicio del Servicio

La Empresa Supervisora dispondrá de veinte (20) días calendario contados desde el día siguiente de firmado el Contrato para preparar la documentación requerida para el inicio de la ejecución contractual del servicio de fiscalización para verificar el Cumplimiento Normativo de las unidades de proceso, unidades auxiliares, interconexiones e infraestructura, llevando a cabo las siguientes actividades:

- 5.1.1. La Empresa Supervisora debe presentar a Osinergmin, por mesa de partes o por la Ventanilla Virtual (VVO), hasta diez (10) días hábiles posteriores a la firma del contrato de servicios lo siguiente:
 - a. La matriz de funciones y el organigrama de todo el personal que participe en el

proyecto, según el formato que se adjunta en el Apéndice N° 9 del presente documento.

- b. La relación de unidades y/o equipos críticos y la información de los mismos u otros documentos que considere necesarios para realizar la fiscalización, podrá tomar como referencia la información proporcionada por RELAPASAA.
- 5.1.2. La Empresa Supervisora debe participar de la capacitación virtual y/o presencial que brinde Osinergmin en el uso de los sistemas informáticos (sistema de gestión documentaria de Osinergmin, entre otros) que debe utilizar al brindar el servicio de fiscalización a Osinergmin y que le permitan desarrollar sus actividades de fiscalización. La mencionada capacitación se programará dentro de los 30 días calendarios de firmado el contrato.
- 5.1.3. La Empresa Supervisora debe participar de la capacitación virtual y/o presencial que brinde RELAPASAA al personal que ingresará a la refinería, para realizar el servicio de fiscalización.
- 5.1.4. La Empresa Supervisora debe elaborar, presentar y sustentar de forma virtual y/o presencial según lo determine el Área Usuaria, hasta doce (12) días hábiles posteriores a la firma del contrato, un Plan de Trabajo de las actividades de Fiscalización necesarias para verificar el Cumplimiento Normativo de las unidades de proceso, unidades auxiliares, interconexiones e infraestructura del Proyecto RPL21 “Adecuación a Nuevas Especificaciones de Combustibles”, Bloque 2, Gasolinas. Dicho plan no podrá exceder de seis (6) meses.
Este plan deberá proponer la metodología con la que desarrollará el servicio de fiscalización, considerando los lineamientos indicados en el Apéndice N° 12, además, debe incluir un cronograma, los procedimientos, guías, formatos de registros de verificación u otros formatos a utilizar durante el desarrollo del servicio de fiscalización.
- 5.1.5. El Plan de Trabajo al cual se hace referencia en el numeral 5.1.4 precedente, debe ser aprobado por el Área Usuaria, la aprobación del Plan de Trabajo por parte del área usuaria será realizada expresándolo en un acta de reunión, en caso de no ser aprobado, se debe fijar una nueva fecha para la presentación y sustentación, fecha que no deberá exceder de tres (03) días hábiles posterior a la fecha de sustentación del mencionado plan. El Área Usuaria podrá modificar el Plan de Trabajo aprobado en cualquier momento durante la ejecución del servicio, para lo cual bastará ponerlo en conocimiento de la Empresa Supervisora, de forma escrita y con el sustento correspondiente.
- 5.1.6. La Empresa Supervisora debe tener o instalar en la provincia de Lima, departamento de Lima o en la Provincia Constitucional del Callao, una oficina con las facilidades indicadas en las Condiciones del Servicio, numeral 6.1.3 del presente documento.
- 5.1.7. La Empresa Supervisora debe contar con toda la documentación, vestimenta ignífuga (ver Apéndice N° 13) y/o equipos requeridos para el ingreso a la refinería La Pampilla.
- 5.1.8. La Empresa Supervisora debe firmar el Acta de Inicio del Servicio y presentar de forma virtual y/o presencial, según lo determine el Área Usuaria, a cada uno de los profesionales que participarán del desarrollo del servicio de fiscalización. Previamente debe acreditar haber presentado al Área Usuaria de Osinergmin, los siguientes documentos:
 - 5.1.8.1. La empresa supervisora se compromete a contar con la disponibilidad del equipamiento e infraestructura estipulados en el presente numeral, en ese sentido, debe firmar y presentar la **Declaración Jurada**: De oficina y equipos, datos y pólizas del personal propuesto, Vigencia de habilidad profesional, pólizas, contrato de consorcio y cartas fianzas, para lo cual utilizará el formato que se incluye como anexo en las Bases.
 - 5.1.8.2. Cronograma y temarios a tratar en las charlas técnicas a realizarse, según lo indicado en los numerales 5.2.5 y 5.2.6.1, respectivamente, de los presentes términos de referencia; el cronograma y temarios propuestos deben ser aprobados en el Acta de Inicio del Servicio.
 - 5.1.8.3. Los certificados de habilidad profesional vigente de los profesionales que participarán en la ejecución del contrato de supervisión.
 - 5.1.8.4. Para el caso de personal extranjero, la Empresa Supervisora debe presentar la documentación necesaria que acredita que el personal propuesto está apto

para realizar el servicio de fiscalización de acuerdo a la legislación laboral peruana vigente.

5.1.8.5. Haber cumplido con las obligaciones descritas en los numerales 5.1.1. y 5.1.4 de los presentes términos de referencia, es decir, la documentación que acredite que ha presentado al Área Usuaria lo siguiente:

- a. La Matriz de funciones y el organigrama de todo el personal.
- b. La Relación de unidades y/o equipos críticos.
- c. La relación detallada de la información requerida de las unidades y/o equipos críticos para realizar sus actividades de fiscalización, información que será solicitada a RELAPASAA.
- d. La presentación y sustentación del plan de trabajo (incluir la metodología con la que desarrollará el servicio, considerando lo indicado en el Apéndice N° 12, además de incluir, los procedimientos, guías, registros de verificación u otros formatos a utilizar durante el desarrollo del servicio), así como, el acta de reunión en la cual el área usuaria aprobó el mencionado plan de trabajo.

5.1.9. Si justificadamente, la Empresa Supervisora contratada no pudiera completar los requisitos indicados en el numeral 5.1.8 de los presentes términos de referencia para la firma del Acta de Inicio del Servicio, debesustentarlo documentalmente. En ese caso, el Área Usuaria se encuentra facultado a extender el plazo para la firma de la citada Acta, por un plazo no mayor a ciento ochenta (180) días calendarios contados desde el díasiguiente de la firma del contrato, tiempo durante el cual no se generará ningún tipo de retribución por parte de Osinergmin, excedido el plazo establecido de ciento ochenta (180) días calendarios Osinergmin procederá a resolver el contrato de supervisión y ejecutar las garantías.

5.2 Actividades durante la ejecución del contrato de servicio de fiscalización

Durante el periodo de la ejecución del servicio de fiscalización, la Empresa Supervisora debe llevar a cabo las siguientes actividades:

- 5.2.1** Fiscalizar el Cumplimiento Normativo aplicable a las instalaciones del RLP21-Bloque 2, basado en el Plan de Trabajo aprobado por el área Usuaria, considerando las normas previstas en el numeral 1.2.10 de los presentes términos de referencia.
- 5.2.2** Atender las consultas y/o aclaraciones técnicas sobre el RLP21-Bloque 2 que plantee el Área Usuaria, a través de un informe técnico y/o presentación, en formato Power Point u otro formato apropiado que el Área Usuaria apruebe. Para tal efecto, el Área Usuaria fijará oportunamente a través de un correo electrónico el tema, plazo de atención, el tipo de documento a presentar e indicará si es necesario realizar o no una reunión técnica. De ser necesario una reunión técnica, esta será de forma virtual y/o presencial según lo determine el Área Usuaria. El tipo de documento a presentar dada la consulta y/o presentación requerida por el Área Usuaria es un anexo al Informe de Supervisión según se indica en el numeral 5.2.11.1 del presente documento.
- 5.2.3** Realizar mensualmente la exposición del Informe de Supervisión de forma virtual y/o presencial, según lo determine el Área Usuaria, al personal de Osinergmin que el Área Usuaria determine. En caso el Área Usuaria determine que la exposición sea presencial (máximo 15 personas entre personal de Empresa Supervisora y Osinergmin), se realizará en las oficinas de Osinergmin o en el lugar que el Área Usuaria determine. La exposición debe realizarse dentro de los ocho (08) días hábiles posteriores a la fecha de presentación del Informe de Supervisión.
- 5.2.4** El gerente técnico de la Empresa Supervisora debe asistir a las reuniones técnicas que el Área Usuaria convoque, estas reuniones serán de forma virtual y/o presencial según lo determine el Área Usuaria y tendrán una duración no mayor a 2 horas, en caso de ser presenciales, estas se realizarán en el lugar que el Área Usuaria determine. De requerirse la presencia de otros profesionales de la Empresa Supervisora en caso de una reunión presencial, excepcionalmente estos podrán

participar de forma virtual, en caso no pudieran hacerlo presencialmente.

5.2.5 Realizar cada treinta (30) días calendario una charla técnica de forma virtual y/o presencial según lo determine el Área Usuaria.

5.2.6 El Área Usuaria podrá cambiar la fecha de la presentación de la charla técnica descrita en el numeral 5.2.5 del presente documento, para lo cual el Área Usuaria informará a la Empresa Supervisora con cinco (05) días calendario de anticipación. La presentación utilizada en la charla técnica debe cumplir con lo siguiente:

5.2.6.1 El tema de charla técnica debe ser sobre las unidades de proceso y/o auxiliares del RLP21-Bloque 2, materia de las actividades de fiscalización.

5.2.6.2 La duración de la charla técnica no será menor a cuatro (04) horas y de ser necesario se puede fraccionar en dos (2) sesiones.

5.2.6.3 Las charlas serán virtuales y/o presenciales según lo determine el Área Usuaria y podrán ser grabadas para el archivo de Osinergmin.

5.2.6.4 La Empresa Supervisora debe hacer entrega de la presentación al Área Usuaria en formato digital.

5.2.6.5 La presentación debe indicar entre otras cosas lo siguiente:

- a. Normas y Criterios utilizados en el diseño de la Unidad de proceso y/o auxiliar.
- b. Condiciones de Operación.
- c. Explicación del contenido de un Manual de Operación típico de esta unidad.
- d. Peligros que podrían presentarse en caso cambien las condiciones de operación en la unidad, y en las reacciones químicas que se llevan a cabo en ella.
- e. Cuidados a tenerse en cuenta durante la parada y arranque de esta unidad.
- f. Equipos críticos de la unidad.
- g. Sistema contra incendio que protegerá la unidad.
- h. Sistema de Control e instrumentación utilizados en la unidad.
- i. Sistemas Instrumentados de Seguridad utilizados en la unidad.

En caso la fecha de presentación coincida con un día no laborable, ésta se realizará el siguiente día hábil.

5.2.7 Las actividades que realice la Empresa Supervisora no deben afectar ni interferir con las actividades de RELAPASAA o sus contratistas.

5.2.8 En caso la Empresa Supervisora tome conocimiento de alguna emergencia⁹ en las instalaciones de RELAPASAA debe comunicarlo inmediatamente al correo electrónico que le indique el Área Usuaria, el cual se activará una vez que la Empresa Supervisora inicie el periodo de ejecución del servicio de fiscalización.

5.2.9 La Empresa Supervisora debe fiscalizar el Cumplimiento Normativo referido en el numeral 1.2.10 de los presentes términos de referencia, tomando en cuenta los medios probatorios obtenidos durante las visitas de campo y documentos emitidos por RELAPASAA y/o sus contratistas, Informes de Supervisión y los reportes de avance semanal y mensual del servicio de fiscalización.

5.2.10 Cuando la Empresa Supervisora formule un Incumplimiento Normativo debe realizar las siguientes actividades, según corresponda:

5.2.10.1 Incorporarlo al Registro de Incumplimiento Normativo, según el formato que se adjunta en el Apéndice N° 8 y comunicarlo a RELAPASAA por medio de un Acta de Visita detallando la base legal que sustente el Incumplimiento Normativo.

5.2.10.2 Evaluar los descargos presentados por RELAPASAA a los Incumplimientos Normativos. La Empresa Supervisora verificará que la subsanación se haya

⁹ definida como tal en el Reglamento de Seguridad para las Actividades de Hidrocarburos, aprobado por Decreto Supremo N° 043-2007-EM o aquellas que la modifiquen o sustituyan.

realizado. Dicha evaluación y verificación se plasma en el Informe de Supervisión correspondiente, precisando en el registro de Incumplimientos Normativos el estado de los mismos.

5.2.10.3 En caso el Incumplimiento Normativo detectado no fuera subsanado durante el plazo solicitado por la Empresa Supervisora, el cual no debe exceder de treinta (30) días calendarios, la Empresa Supervisora remitirá al Área Usuaria vía correo electrónico, en un plazo máximo de 24 horas de vencido el plazo dado por la Empresa Supervisora, una copia del Acta de Visita en la cual se comunicó el Incumplimiento Normativo a RELAPASAA.

5.2.11 Durante el periodo de ejecución del servicio de fiscalización, el Área Usuaria emitirá ordenes de servicio constituidas por diversas acciones de fiscalización y entregables, considerando el Plan de Trabajo presentado por la Empresa Supervisora y aprobado por el Área Usuaria, las cuales serán atendidas por la Empresa Supervisora. El entregable a presentar mensualmente es el informe de supervisión, cuyo contenido se detalla a continuación:

5.2.11.1 Informes de Supervisión: Serán presentados cada mes, de acuerdo al cronograma indicado en el numeral 9.2.1 de los presentes términos de referencia y elaborado según el formato del Apéndice N° 7 del presente documento. En caso la fecha de presentación coincida con un día no laborable, ésta se realizará el siguiente día hábil.

Los Informes de Supervisión debe considerar como mínimo:

5.2.11.1.1 Evidenciar los cumplimientos normativos del RLP21-Bloque 2.

5.2.11.1.2 Evidenciar de ser el caso los Incumplimientos Normativos del RLP21-Bloque 2 e incorporarlos al Registro de Incumplimientos Normativos, según el formato que se adjunta en el Apéndice N° 8 del presente documento.

5.2.11.1.3 Evaluar los descargos presentados por RELAPASAA a los Incumplimientos Normativos. La Empresa Supervisora verificará que la subsanación se haya realizado. Dicha evaluación y verificación se plasma en el Informe de Supervisión del periodo, precisando en el registro de Incumplimientos Normativos el estado de los mismos, en ese sentido la Empresa Supervisora debe:

- ✓ Incorporarla al Registro de Incumplimientos Normativos, según el formato que se adjunta en el Apéndice N° 8 y
- ✓ Comunicarlos a RELAPASAA por medio de un Acta de Visita detallando la base legal que sustente el Incumplimiento Normativo.

5.2.11.1.4 En caso que el Incumplimiento Normativo detectado no pueda ser subsanado por RELAPASAAA, la Empresa Supervisora remitirá al Área Usuaria vía correo electrónico, en un plazo máximo de 24 horas de haber sido notificado, una copia del Acta de Visita en la cual se comunicó el Incumplimiento Normativo a RELAPASAA. El hecho descrito debe ser evidenciado en el Informe de supervisión.

5.2.11.1.5 En forma adicional, de corresponder, el Informe de Supervisión correspondiente elaborado por la Empresa Supervisora debe incluir:

- ✓ Un listado de las diferencias o modificaciones realizadas a la ingeniería del proyecto durante la ejecución del mismo con respecto a la ingeniería que aprobó el Informe Técnico Favorable (ITF) de Instalación emitido por Osinergmin.
- ✓ Un listado de los compromisos que, de acuerdo al estudio de riesgos del RLP21-Bloque 2, RELAPASAA debió implementar. Dicho listado debe indicar si los compromisos están concluidos. El incumplimiento de los compromisos asumidos en el estudio de riesgos será considerado como Incumplimiento

Normativo en caso no se hubieran concluido a la fecha.

5.2.11.1.6 El Informe de Supervisión contendrá como anexos:

- ✓ Una presentación en Power Point del Informe de Supervisión.
- ✓ Los Reportes de Avance del servicio de fiscalización semanal presentados y la documentación que acredite la presentación de dichos Reportes de Avance Semanal, del periodo que abarca el Informe de Supervisión. Los Reportes de Avance Semanal, serán registrados en el sistema de gestión documentaria de Osinergmin los días jueves, con el número de expediente que el Área usuaria les asigne, según el formato del Apéndice N° 10 del presente documento. En caso la fecha de presentación del Reporte de Avance Semanal coincida con un día no laborable, éste se realizará el siguiente día hábil.
- ✓ Un reporte de avance del servicio de fiscalización mensual, ver Apéndice N° 11 del presente documento.
- ✓ Un análisis del cumplimiento del plan de trabajo desarrollado para realizar el servicio de fiscalización del cumplimiento normativo del RLP21-Bloque 2.

5.2.11.1.7 La Empresa Supervisora debe adjuntar al Informe de Supervisión según corresponda, los siguientes documentos:

- ✓ En el primer entregable, la metodología con la que desarrollará el servicio de fiscalización, el cronograma, los procedimientos, guías, registros de verificación u otros formatos a ser utilizados en el proceso del servicio de fiscalización encomendado.
- ✓ En caso el Área Usuaria haya solicitado la elaboración de presentaciones y/o la atención de consultas técnicas, la Empresa Supervisora debe presentar, junto con el Informe de Supervisión más próximo, la documentación que acredite la atención de los mismos y copia de los documentos elaborados para este fin.
- ✓ Con el último entregable del servicio de fiscalización prestado, deberá anexar la presentación indicada en el numeral 5.2.12 e información indicada en el numeral 5.2.13 del presente documento.
- ✓ Encaso la Empresa Supervisora haya realizado una charla técnica, debe anexar la presentación realizada en Power Point.
- ✓ Declaración del Cumplimiento Normativo de las etapas del RLP21-Bloque 2.
- ✓ Informes Complementarios.

5.2.11.2 El Informe Complementario se presenta como sustento del Cumplimiento Normativo de las etapas de Diseño, Construcción, Pre Comisionamiento, Comisionamiento y Puesta en Marcha del RLP21-Bloque 2: Luego de culminar con la verificación del Cumplimiento Normativo de las Etapas de Diseño, Construcción, Pre Comisionamiento, Comisionamiento y Puesta en Marcha del RLP21-Bloque 2, la Empresa Supervisora debe emitir el Informe Complementario con el resultado de la evaluación de Cumplimiento Normativo de las Etapas de Diseño, Construcción, Pre Comisionado, Comisionado y Puesta en Marcha del RLP21-Bloque 2, el cual se denominará:

- ✓ *“Informe Complementario de Cumplimiento Normativo de las unidades de proceso, unidades auxiliares, interconexiones e infraestructura, de las etapas de Diseño, Construcción, Pre Comisionamiento, Comisionamiento y Puesta en Marcha del RLP21-Bloque 2”, ver formatos en Apéndice N° 6.*

El citado informe será entregado al Área Usuaria como anexos del informe de Supervisión correspondiente. En caso el Informe Complementario muestre Incumplimientos Normativos sin subsanar de las etapas evaluadas, el citado Informe Complementario debe explicar a detalle cada uno de los Incumplimientos Normativos pendientes y la documentación a presentar que acreditaría la subsanación de los mismos.

5.2.11.3 Declaración de Cumplimiento Normativo de las etapas de Diseño, Construcción, Pre Comisionamiento, Comisionamiento y Puesta en Marcha del RLP21-Bloque 2: En caso que no se encontrara Incumplimientos Normativos pendientes de subsanar en el Informe Complementario de Cumplimiento Normativo de las Etapas de Diseño, Construcción, Pre Comisionamiento, Comisionamiento y Puesta en Marcha del RLP21-Bloque 2, de las unidades de proceso, unidades auxiliares, interconexiones e infraestructura, la Empresa Supervisora emitirá la Declaración de Cumplimiento Normativo de las etapas de Diseño, Construcción, Pre Comisionamiento, Comisionamiento y Puesta en Marcha del RLP21-Bloque 2, la Declaración de Cumplimiento Normativo se denominará:

✓ *“Declaración de Cumplimiento Normativo de las unidades de proceso, unidades auxiliares, interconexiones e infraestructura, de las etapas de Diseño, Construcción, Pre Comisionamiento, Comisionamiento y Puesta en Marcha del RLP21-Bloque 2”, ver Apéndice N° 5.*

La citada Declaración será entregada al Área Usuaria como anexos del informe de Supervisión correspondiente.

La Empresa Supervisora se compromete a emitir la Declaración de Cumplimiento Normativo de ser el caso y el respectivo Informe Complementario de Cumplimiento Normativo de las Etapas de Diseño, Construcción, Pre Comisionamiento, Comisionamiento y Puesta en Marcha del RLP21-Bloque 2, en las fechas que se establezcan en el Plan de Trabajo aprobado.

5.2.12 La Empresa Supervisora realizará una presentación sobre la culminación del servicio de fiscalización en donde se indique entre otras cosas los resultados obtenidos, las lecciones aprendidas, propuestas de mejora al proceso del servicio de fiscalización, etc. La cual se realizará virtual y/o presencial según lo determine el Área Usuaria y tendrá una duración mínima de dos (2) horas. De ser presencial esta se realizará en la sede de Osinergmin.

5.2.13 La Empresa Supervisora debe entregar a Osinergmin toda la información que la empresa RELAPASAA y Osinergmin le hizo entrega; en el mismo formato que le fue entregada (impresa y/o digital); así mismo, debe hacer entrega de todo documento adicional a los entregables presentados, generado y/o archivado por la Empresa Supervisora, producto del presente servicio de fiscalización. Esta información debe estar foliada y ordenada en función de la fecha de su generación; debe además contar con índice de la misma; con indicación del nombre del documento, el tipo de documento, la versión y el folio. También se incluirá en dicha entrega, en formato digital, las normas técnicas, códigos y estándares originales y/o copias referidas durante el desarrollo del servicio de fiscalización para uso de Osinergmin.

1. REQUERIMIENTOS TÉCNICOS MÍNIMOS DEL POSTOR

6.1 Condiciones del Servicio

6.1.1 La Empresa Supervisora debe conocer: El Reglamento de Normas para la Refinación y Procesamiento de Hidrocarburos, aprobado mediante Decreto

Supremo N° 051-93-EM; El Reglamento de Seguridad para el Almacenamiento de Hidrocarburos, aprobado mediante Decreto Supremo N° 052-93-EM; el Reglamento de Seguridad para el Transporte de Hidrocarburos, aprobado mediante Decreto Supremo N° 026-94-EM; El Reglamento de Seguridad para las Actividades de Hidrocarburos, aprobado mediante el Decreto Supremo N° 043-2007-EM, el Reglamento del Registro de Hidrocarburos, aprobado por la Resolución de Consejo Directivo N° 191-2011-OS/CD, el Reglamento de Fiscalización y Sanción de las Actividades Energéticas y Mineras a cargo de Osinergmin, aprobado por Resolución de Consejo Directivo Osinergmin N° 208-2020-OS/CD, la Directiva de Contratación de Empresas Supervisoras, aprobada mediante Resolución de Consejo Directivo N° 198-2020-OS/CD (en adelante la Directiva); así como, las modificatorias y complementarias de las normas citadas precedentemente. Así también, la Guía General de Supervisión de Actividades de Hidrocarburos Líquidos o el documento que lo reemplace.

6.1.2 Durante los veinte (20) días hábiles de los que dispondrá la Empresa Supervisora previo a la ejecución contractual del servicio de fiscalización, el Área Usuaria coordinará con RELAPASAA para que:

6.1.2.1 Permita al personal de la Empresa Supervisora su ingreso a las instalaciones del RLP21-Bloque 2.

6.1.2.2 Realice las capacitaciones necesarias para que la Empresa Supervisora pueda ejecutar sus actividades de fiscalización normalmente.

6.1.2.3 Brinde la información necesaria para que la Empresa Supervisora realice el servicio de fiscalización contratado.

6.1.3 Durante la ejecución del servicio de fiscalización, la Empresa Supervisora debe contar con lo siguiente:

6.1.3.1 INFRAESTRUCTURA:

6.1.3.1.1 Oficina ubicada en la provincia de Lima, departamento de Lima o en la Provincia Constitucional del Callao. La oficina de la Empresa Supervisora debe tener las siguientes facilidades:

- ✓ Un ambiente independiente con las medidas de seguridad necesarias para preservar los documentos asociados al RLP21-Bloque 2; así mismo, debe permitir una adecuada gestión de los documentos en custodia y su adecuado archivamiento, el área usuaria, podrá hacer una auditoría a su Sistema de Gestión Documentaria, en caso lo considere necesario
- ✓ Acceso a un ambiente de reuniones amoblado para un mínimo de 14 personas con aire acondicionado y equipos multimedia para videoconferencias, que debe estar disponible a requerimiento del Área Usuaria.
- ✓ Un área de trabajo con el equipamiento necesario para que el personal de la Empresa Supervisora realice sus actividades de fiscalización.

6.1.3.2 EQUIPAMIENTO DE LA OFICINA.

- ✓ Conexión a internet banda ancha de 100 Mbps o superior.
- ✓ Una (01) Impresora láser a color y un (01) Escáner, ambos equipos deben ser de alta producción.
- ✓ Doce (12) computadoras portátiles con las siguientes características, como mínimo: Procesador de 64 bits con velocidad 2.3 GHZ, Núcleos 2/Procesos 4, Memoria Cache 3MB, RAM 4GB, Disco Duro de 500GB, Tarjeta de red 10/100, WiFi IEEE 802.11 b/g/n y Bluetooth 4.0, tamaño de pantalla de 14", Webcam, Micrófono y Parlantes siempre operativos, Sistema Operativo

Windows 10 (64-Bits) original licenciado o superior, Antivirus en todo momento actualizado y con licencias, Microsoft Office 2016 licenciado, Internet Explorer Versión 11 u otro navegador compatible.

- ✓ Instrumentos, software y equipos necesarios para el desarrollo del servicio de fiscalización solicitado.
- ✓ Acceso a Microsoft Teams u otro sistema de reuniones virtuales para todos los profesionales de la Empresa Supervisora que el Área Usuaria determine.
- ✓ Doce (12) celulares: uno para cada uno de los profesionales, de alcance nacional, del operador telefónico que el Área Usuaria disponga. Adicionalmente, el celular debe incluir un plan de datos con el cual pueda recibir y enviar correos electrónicos.
- ✓ Dos (02) Cámaras digitales intrínsecamente seguras, certificadas para áreas clasificadas para el uso en la refinería.
- ✓ Cuatro (04) teléfonos celulares intrínsecamente seguros, de alcance nacional, de la red telefónica que el Área Usuaria disponga, certificados para áreas clasificadas para el uso en la refinería. Adicionalmente, el celular debe incluir un plan de datos con el cual poder recibir y enviar correos electrónicos y tomar y enviar fotografías (resolución mínima de 13 MP camera posterior) y videos.
- ✓ Diez (10) detectores portátiles mono gas de sulfuro de hidrógeno (H₂S) certificados para uso en refinerías.
- ✓ Diez (10) detectores portátiles mono gas de amoníaco (NH₃) certificados para uso en refinerías.
- ✓ Uno (01) Medidores de Gases de nivel de explosividad (LEL), oxígeno (O₂), sulfuro de hidrógeno (H₂S), amoníaco (NH₃) y monóxido de carbono (CO) certificados para uso en refinerías.
- ✓ Fotocheck.

- 6.1.4** La Empresa Supervisora habilitará a cada Profesional asignado al RLP21-Bloque 2 de un correo electrónico con dominio propio de la empresa supervisora, con capacidad de almacenamiento mínimo de 15 GB, además, cada cuenta de correo electrónico debe poder recibir y enviar un (varios) archivo(s) adjunto(s) hasta 25Mb.
- 6.1.5** Las Condiciones del Servicio pueden ser verificadas de manera inopinada por el Área Usuaria o por la persona que ésta designe, durante la ejecución del contrato de supervisión.
- 6.1.6** El servicio de fiscalización prestado es a todo costo, es decir que todos los costos que implique el desarrollo del servicio de fiscalización serán asumidos íntegramente por la Empresa Supervisora.
- 6.1.7** Durante toda la ejecución del servicio de fiscalización, el personal mínimo establecido en numeral 3 literal c) del presente documento deben estar permanentemente disponibles para realizar las actividades de fiscalización del RLP21-Bloque 2.
- 6.1.8** Durante toda la ejecución del servicio de fiscalización, la Empresa Supervisora debe aplicar las buenas prácticas recopiladas en la Guía de los Fundamentos para la Dirección de Proyectos (Guía del PMBOK 6 o superior), desarrollada por el Project Management Institute (PMI).
- 6.1.9** Las garantías deben mantenerse vigentes hasta la conformidad de la recepción de la prestación final a cargo del contratista.
- 6.1.10** El plazo de ejecución del servicio de fiscalización será de seis (6) meses, contados desde el día hábil siguiente de la firma del Acta de Inicio del Servicio y no está sujeto a renovación.
- 6.1.11** La empresa supervisora se asegurará que cada profesional cuente con los equipos, materiales y vestimenta adecuada y según lo indicado en el Apéndice N° 13 (vestimenta, tarjeta de identificación, chaleco y equipos de protección personal) de las Bases del Proceso de Selección y otros instrumentos que resulten necesarios para el desarrollo de su trabajo. Estos deberán estar en buenas condiciones de servicio y serán mantenidos en óptimas condiciones. En cualquier caso, la Empresa Supervisora es responsable de cubrir los daños que se puedan ocasionar a los equipos u otros instrumentos que requieran para el desarrollo normal de las actividades de supervisión, debiendo repararlos o sustituirlos, de forma que no se afecte la programación, realización y resultados de los servicios encomendados.
- 6.1.12** Osinergmin brindará los accesos a los sistemas informáticos de Osinergmin que se

requieran para el mejor desarrollo del servicio, previa coordinación con el área usuaria.

6.1.13 Durante el contrato de supervisión, respecto de las condiciones de los Sistema de gestión de seguridad y salud en el trabajo (SGS) y Sistema de gestión ambiental (SGA) y de las condiciones para la prevención y control de Covid-19, se debe cumplir lo siguiente:

6.1.13.1 En vista de su certificación en ISO 9001, ISO 14001 e ISO 45001 y en concordancia con las normas de seguridad y salud en el trabajo vigentes, Osinergmin requiere que el proveedor cumpla con los requisitos, de acuerdo a la clasificación de los trabajos detallada en **el numeral 3 del anexo 1 del Instructivo “Control Operacional del SGS”** con código: I1-PE22- PE-07, el cual está disponible en la página web SIG:

<https://www.osinergmin.gob.pe/sig/SitePages/V2/ISO45001.aspx>.

6.1.13.2 La Empresa Supervisora y su personal que como parte de las actividades de fiscalización requieran visitar las instalaciones de los Agentes Fiscalizados, deberán cumplir con las medidas de salud ocupacional establecidas por el Agente Fiscalizado.

6.1.13.3 Los gastos en los que incurra la Empresa Supervisora para cumplir con las medidas de salud ocupacional del agente fiscalizado ya están incluidos en el valor referencial indicado en el capítulo I de la sección específica de las Bases del proceso de selección de Empresa Supervisora.

Sin perjuicio de las condiciones indicadas en los presentes términos de referencia, la Empresa Supervisora debe cumplir durante la ejecución del contrato de supervisión con las obligaciones establecidas en el artículo 29° de la Directiva de Contratación de Empresas Supervisoras (Resolución de Consejo Directivo N° 198-2020-OS-CD y sus modificatorias), el Reglamento de Fiscalización y Sanción de las Actividades Energéticas y Mineras a cargo de Osinergmin (aprobado por Resolución de Consejo Directivo N° 208-2020-OS-CD y sus modificatorias), y los procedimientos y guías que sean aplicables en el servicio de fiscalización.

La Guía General de Supervisión de las Actividades de Hidrocarburos Líquidos de la DSHL se encuentra en el siguiente enlace: <https://www.osinergmin.gob.pe/sig/SitePages/V2/OtrosDocGerencias.aspx>, para su ubicación acceder a la carpeta **2. GSE/2. DSHL/Guía General de Supervisión.**

6.2 Experiencia técnica de la Empresa Supervisora

- Contar con experiencia en una o más de las siguientes actividades: interventoría y/o fiscalización y/o evaluación de la conformidad del cumplimiento normativo y/o certificación y/o ejecución, del: diseño y/o construcción y/o pre comisionamiento y/o comisionamiento y/o puesta en marcha, de unidades de proceso nuevas y/o remodeladas y/o ampliadas, en: refinerías de petróleo y/o plantas de procesamiento de hidrocarburos y/o plantas petroquímicas y/o remodelaciones y/o ampliaciones de dichos tipos de instalaciones. Se debe considerar que estas remodelaciones y/o ampliaciones incluyan nuevas unidades de procesos. En caso de ser un Consorcio, la persona jurídica integrante del consorcio que realice el servicio objeto de la contratación debe cumplir con el requisito indicado.

Condiciones de cumplimiento para todo documento presentado por el postor para acreditar su experiencia o del personal propuesto:

a. Si los documentos que acreditan la capacitación están en idioma extranjero debe considerar necesariamente para ser válidos, lo siguiente:

- ✓ **Los documentos que se presentan en la propuesta técnica que se encuentran en idioma extranjero, deben acompañarse con sus correspondientes traducciones certificadas al español, realizadas por un Traductor Público Juramentado o Traductor Colegiado Certificado, según corresponda.**

- ✓ **En lo concerniente a la traducción de un Traductor Público Juramentado o de un Traductor Colegiado Certificado, se precisa:**
 - De conformidad con los artículos 2 y 24 del Reglamento de Traductores Públicos Juramentados, aprobado por Decreto Supremo N° 126-2003-RE, los documentos públicos emitidos en el exterior presentados por los postores para acreditar la experiencia y/o formación técnica suya o del personal que proponen, deben estar debidamente legalizados por el Ministerio de Relaciones Exteriores. Asimismo, de acuerdo con las disposiciones normativas citadas, estos documentos deberán ser traducidos por un Traductor Público Juramentado cuyas traducciones merecen fe pública y tienen plena validez legal.
 - En concordancia con el artículo 25 del Reglamento aprobado por Decreto Supremo N° 126-2003-RE, los documentos privados emitidos en el exterior presentados por los postores para acreditar la experiencia y/o formación técnica suya o del personal que proponen podrán ser traducidos indistintamente por un Traductor Público Juramentado o un Traductor Colegiado Certificado.
- b. Todo documento, folio u hoja presentado por el postor dentro de su propuesta técnica, para validar o acreditar su experiencia o la formación y/o experiencia del personal que propone, debe ser copia exacta del original, sin enmendaduras, tachas, adiciones, encubrimientos, o adulteración alguna; pues todos ellos tendrán calidad de documentos presentados bajo **el principio de buena fe y se sujetan a los principios de presunción de veracidad y privilegio de controles posteriores**; por ende, cualquier incumplimiento a dicho principio, la Entidad puede declarar la nulidad de oficio del contrato de supervisión, sin perjuicio de las acciones civiles y penales a las que hubiere lugar y posterior inscripción en el Registro de Inhabilitación de Empresas Supervisoras.

7 REQUERIMIENTOS TÉCNICOS MÍNIMOS DEL PERSONAL

Luego de culminada la evaluación de las propuestas técnicas presentadas; se determinará si el postor que obtuvo el primer lugar cuenta con la cantidad de profesionales requeridos en los presentes Términos de Referencia, cuya formación y experiencia debe ser la siguiente:

7.1 Requisitos de calificación del personal propuesto por la empresa

7.1.1 Perfil USPR1-01 - Profesional 1 –Gerente Técnico (Cantidad: 01)

a. Formación Profesional

- ✓ Profesional titulado en Ingeniería.

b. Experiencia

- ✓ Experiencia mínima de veinte (20) años en el ejercicio profesional, se computa desde la obtención del grado de bachiller.
- ✓ De la experiencia profesional de veinte (20) años, por los menos diez (10) años de experiencia en la industria del Oil & Gas¹⁰ y/o en proyectos de construcción de dicha industria.
- ✓ De esta experiencia de diez (10) años, por los menos cinco (05) años desempeñándose como gerente o jefe, en actividades de:

¹⁰ Es la industria del petróleo y del gas natural. Incluye upstream, midstream y downstream. También conocida como industria de los hidrocarburos.

- Desarrollo de ingeniería, procura y/o construcción de refinerías de petróleo y/o plantas de procesamiento de hidrocarburos y/o plantas petroquímicas y/o remodelaciones y/o ampliaciones de dichos tipos de instalaciones. Se debe considerar que estas remodelaciones y/o ampliaciones incluyan nuevas unidades de procesos, y/o
- Supervisión y/o control de la gestión de proyectos de ingeniería, procura y/o construcción en refinerías de petróleo y/o plantas de procesamiento de hidrocarburos y/o plantas petroquímicas y/o remodelaciones y/o ampliaciones de dichos tipos de instalaciones que se desarrollan por etapas: diseño, y/o construcción, y/o pre comisionamiento, y/o comisionamiento, y/o puesta en marcha. Se debe considerar que estas remodelaciones y/o ampliaciones incluyan nuevas unidades de procesos.
- Cabe precisar que para estos cinco (5) años, no se contabilizará la experiencia que solo incluya proyectos de almacenamiento de hidrocarburos, sino que ella debe estar vinculada directamente a unidades de procesamiento de hidrocarburos.

c. Actividades a desarrollar

- ✓ Coordina con el área usuaria respecto de la gestión de los recursos necesarios para desarrollar el servicio de fiscalización.
- ✓ Analiza, asigna y gestiona las labores de los expertos con la finalidad de cumplir con el servicio de fiscalización.
- ✓ Coordina con responsables de las diferentes áreas de la empresa fiscalizada para la gestión de recursos necesarios para desarrollar el servicio de fiscalización.
- ✓ Brindar apoyo técnico y de gestión a los expertos responsables de las diferentes disciplinas durante el desarrollo del servicio de fiscalización del Cumplimiento Normativo del RLP21-Bloque 2.
- ✓ Representa a la empresa supervisora y consolida la posición técnica de la misma para efectos de informar oportunamente del desarrollo del servicio al área usuaria.
- ✓ Es responsable del desarrollo del programa de supervisión distribuyendo las tareas que corresponde al personal de profesionales de la empresa supervisora para cumplir con el cronograma del servicio.

7.1.2 Perfil USPR1-02 - Profesional 1 – Experto en Refinación y Procesamiento de Hidrocarburos. (Cantidad: 02)

a. Formación Profesional

- ✓ Profesional titulado en Ingeniería.

b. Experiencia

- ✓ Experiencia mínima de veinte (20) años en el ejercicio profesional, se computa desde la obtención del grado de bachiller.
- ✓ De la experiencia profesional de veinte (20) años, por lo menos diez (10) años en la industria del Oil & Gas y/o en proyectos de construcción de dicha industria.
- ✓ De esta experiencia de diez (10) años, por los menos cinco (05) años desarrollando actividades vinculadas a los siguientes temas:
 - Diseño y/o Construcción y/o Pre Comisionamiento y/o Comisionamiento y/o Puesta en Marcha en cualquiera de las siguientes instalaciones: Refinerías de petróleo y/o Plantas de procesamiento de hidrocarburos y/o Plantas petroquímicas y/o remodelaciones y/o ampliaciones de dichos tipos de instalaciones. Se debe considerar que estas ampliaciones y/o remodelaciones incluyan nuevas unidades de proceso.
 - Cabe precisar que no se contabilizará la experiencia que solo incluya proyectos de almacenamiento de hidrocarburos, sino que ella debe estar vinculada directamente a

unidades de procesamiento de hidrocarburos.

c. Actividades a desarrollar

- ✓ Responsable de realizar las actividades de fiscalización respecto de la disciplina de Refinación y Procesamiento de Hidrocarburos.
- ✓ Responsable de la revisión de las especificaciones técnicas, planos e información relacionada con la Refinación y Procesamiento de Hidrocarburos con el fin de verificar el cumplimiento normativo en cada una de las etapas. Reporta al Gerente Técnico.
- ✓ Responsable de realizar sus actividades de fiscalización dentro del cronograma establecido.

**7.1.1 Perfil USPR1-03 - Profesional 1 – Experto en Inspección Mecánica.
(Cantidad: 02)**

a. Formación Profesional

- ✓ Profesional titulado en Ingeniería.

b. Experiencia

- ✓ Experiencia mínima de veinte (20) años en el ejercicio profesional, se computa desde la obtención del grado de bachiller.
- ✓ De la experiencia profesional de veinte (20) años, por lo menos diez (10) años en servicios vinculados a la ingeniería mecánica, de la industria del Oil & Gas y/o la construcción de proyectos para esa industria.
- ✓ De esta experiencia de diez (10) años, por lo menos cinco (05) años vinculados a los siguientes temas:
 - Diseño mecánico y/o Construcción y/o Inspección y/o Pre Comisionamiento y/o Comisionamiento, de equipos y/o tanques de almacenamiento de combustibles y/o tuberías de procesos, en cualquiera de las siguientes instalaciones: Refinerías de petróleo y/o plantas de procesamiento de hidrocarburos y/o plantas petroquímicas y/o remodelaciones y/o ampliaciones de dichos tipos de instalaciones. Se debe considerar que estas ampliaciones y/o remodelaciones incluyan nuevas unidades de proceso.
 - Por lo menos, uno (1) de los expertos en inspección mecánica deben contar con una Certificación de Inspector en Soldadura otorgado por una empresa autorizada por la Sociedad Americana de Soldadura (AWS por sus siglas en inglés) o similar.

c. Actividades a desarrollar

- ✓ Responsable de realizar las actividades de fiscalización respecto de la disciplina de mecánica.
- ✓ Responsable de la revisión de las especificaciones técnicas, planos e información relacionada con la integridad mecánica con el fin de verificar el cumplimiento normativo en cada una de las etapas. Reporta al Gerente Técnico.
- ✓ Responsable de realizar sus actividades de fiscalización dentro del cronograma establecido.

7.1.2 Perfil USPR1-04 - Profesional 1 – Experto en Instrumentación. (Cantidad: 02)

a. Formación Profesional.

- ✓ Profesional titulado en Ingeniería.

b. Experiencia

- ✓ Experiencia mínima de veinte (20) años en el ejercicio profesional, se computa desde la obtención del grado de bachiller.
- ✓ De la experiencia profesional de veinte (20) años, por lo menos diez (10) años en servicios vinculados a la Instrumentación, en la industria del Oil & Gas y/o en la construcción de proyectos para esa industria.
- ✓ De la experiencia profesional de diez (10) años, por lo menos cinco (5) años en servicios relacionados a las actividades de:
 - Diseño y/o Instalación y/o Precomisionamiento y/o Comisionamiento y/o Puesta en Marcha de sistemas de instrumentación y/o automatización y/o control en la industria del Oil & Gas, y/o diseño de sistemas instrumentados y/o de control en cualquiera de las siguientes instalaciones: Refinerías de petróleo y/o plantas de procesamiento de hidrocarburos y/o plantas petroquímicas y/o remodelaciones y/o ampliaciones de dichos tipos de instalaciones. Se debe considerar que estas ampliaciones y/o remodelaciones incluyan nuevas unidades de proceso.
 - Cabe precisar que para estos cinco (5) años de experiencia no se contabilizará la experiencia que solo incluya proyectos de almacenamiento de hidrocarburos, sino que ella debe estar vinculada directamente a unidades de procesamiento de hidrocarburos.

c. Actividades a desarrollar

- ✓ Responsable de realizar las actividades de fiscalización respecto de la disciplina de instrumentación.
- ✓ Responsable de la revisión de las especificaciones técnicas, planos e información relacionada con la instrumentación con el fin de verificar el cumplimiento normativo en cada una de las etapas. Reporta al Gerente Técnico.
- ✓ Responsable de realizar sus actividades de fiscalización dentro del cronograma establecido.

7.1.3 Perfil USPR1 -05 - Profesional 1 – Experto en Sistemas Eléctricos. (Cantidad: 01)

a. Formación Profesional

- ✓ Profesional titulado en Ingeniería.

b. Experiencia

- ✓ Experiencia mínima de veinte (20) años en el ejercicio profesional, se computa desde la obtención del grado de bachiller.
- ✓ De la experiencia profesional de veinte (20) años, por lo menos diez (10) años en servicios vinculados a sistemas eléctricos, en la industria del Oil & Gas y/o en la construcción de proyectos para esa industria.
- ✓ De la experiencia profesional de diez (10) años, por lo menos cinco (5) años en servicios relacionados a las actividades de:

- Diseño y/o Mantenimiento y/o Inspección y/o Precomisionamiento y/o Comisionamiento y/o Puesta en Marcha, de sistemas eléctricos, en refinerías de petróleo y/o plantas de procesamiento de hidrocarburos y/o plantas petroquímicas y/o remodelaciones y/o ampliaciones de dichos tipos de instalaciones.
- Cabe precisar que para estos cinco (5) años de experiencia no se contabilizará la experiencia que solo incluya proyectos de almacenamiento de hidrocarburos, sino que ella debe estar vinculada directamente a unidades de procesamiento de hidrocarburos.

c. Actividades a desarrollar

- ✓ Responsable de realizar las actividades de fiscalización respecto de la disciplina de sistemas eléctricos.
- ✓ Responsable de la revisión de las especificaciones técnicas, planos e información relacionada con los sistemas eléctricos con el fin de verificar el cumplimiento normativo en cada una de las etapas. Reporta al Gerente Técnico.
- ✓ Responsable de realizar sus actividades de fiscalización dentro del cronograma establecido.

7.1.4 Perfil USPR1-06 - Profesional 1 – Experto en Obras Civiles. (Cantidad: 01)

a. Formación Profesional

- ✓ Profesional titulado en Ingeniería.

b. Experiencia

- ✓ Experiencia mínima de veinte (20) años en el ejercicio profesional, se computa desde la obtención del grado de bachiller.
- ✓ De la experiencia profesional de veinte (20) años, por lo menos diez (10) años en servicios vinculados a obras civiles, en la industria del Oil & Gas y/o Minería, y/o en la construcción de proyectos para esas industrias.
- ✓ De la experiencia profesional de diez (10) años, por lo menos dos (2) años en servicios relacionados a las actividades de:
 - Estudio de mecánica de suelos y/o Cimentación y/o Análisis estructural y/o Diseño estructural, en Refinerías de petróleo y/o Plantas de procesamiento de hidrocarburos y/o Plantas petroquímicas y/o remodelaciones y/o ampliaciones de dichos tipos de instalaciones.

c. Actividades a desarrollar

- ✓ Responsable de realizar las actividades de fiscalización respecto de la disciplina obras civiles.
- ✓ Responsable de la revisión de las especificaciones técnicas, planos e información relacionada con las obras civiles con el fin de verificar el cumplimiento normativo en cada una de las etapas. Reporta al Gerente Técnico.
- ✓ Responsable de realizar sus actividades de fiscalización dentro del cronograma establecido.

5.1.1 Perfil USPR1-07 - Profesional 1 – Experto en Seguridad. (Cantidad: 01)

a. Formación Profesional

- ✓ Profesional titulado en Ingeniería.

b. Experiencia

- ✓ Experiencia mínima de veinte (20) años en el ejercicio profesional, se computa desde la obtención del grado de bachiller.
- ✓ De la experiencia profesional de veinte (20) años, por lo menos diez (10) años en servicios vinculados a Seguridad en la industria del Oil & Gas.
- ✓ De la experiencia profesional de diez (10) años, por lo menos cinco (5) años en servicios relacionados a las actividades de:
 - Diseño de sistemas de seguridad o prevención de riesgos; y/o elaboración de análisis HAZOP; y/o análisis SIL; y/u otro tipo de análisis cualitativo y/o cuantitativo de identificación, análisis y control de riesgos; aplicados en cualquiera de las siguientes instalaciones: Refinerías de petróleo y/o plantas de procesamiento de hidrocarburos y/o plantas petroquímicas y/o remodelaciones y/o ampliaciones de dichos tipos de instalaciones. Se debe considerar que estas remodelaciones y/o ampliaciones incluyan nuevas unidades de proceso.
 - Cabe precisar que no se contabilizará la experiencia que solo incluya proyectos de almacenamiento de hidrocarburos, sino que ella debe estar vinculada directamente a unidades de procesamiento de hidrocarburos.

c. Actividades a desarrollar

- ✓ Responsable de realizar las actividades de fiscalización respecto de la disciplina de seguridad.
- ✓ Responsable de la revisión de las especificaciones técnicas, planos e información relacionada con la seguridad con el fin de verificar el cumplimiento normativo en cada una de las etapas. Reporta al Gerente Técnico.
- ✓ Responsable de realizar sus actividades de fiscalización dentro del cronograma establecido.

**5.1.2 Perfil USPR1-08 - Profesional 1 – Experto en Gestión de Proyectos.
(Cantidad: 01)**

a. Formación Profesional

- ✓ Profesional titulado en Ingeniería
- ✓ Certificación en Project Management Professional (PMP¹¹) o, certificación en PRINCE2 Foundation o, certificación similar.

b. Experiencia

- ✓ Experiencia mínima de veinte (20) años en el ejercicio profesional, se computa desde la obtención del grado de bachiller.
- ✓ De la experiencia profesional de veinte (20) años, por lo menos diez (10) años en servicios vinculados a Gestión de Proyectos.
- ✓ De la experiencia profesional de diez (10) años, por lo menos dos (2) años en actividades de Gestión de Proyectos referidos a la Industria del Oil & Gas.

¹¹ Profesional en Gestión de Proyectos otorgado por el Project Management Institute.

c. Actividades a desarrollar

- ✓ Responsable de realizar las actividades relacionadas a la gestión de proyectos.
- ✓ Responsable de mantener actualizado el avance y estado situacional del proyecto de Fiscalización. Reporta al Gerente Técnico

5.1.1 Perfil USPR1-09 - Profesional 2 – Experto en Control de Calidad de la documentación. (Cantidad: 01)

a. Formación Profesional

- ✓ Profesional graduado en Bibliotecología o Ciencias de la información o carrera profesional similar.

b. Experiencia

- ✓ Experiencia mínima de diez (10) años en el ejercicio profesional, se computa desde la obtención del grado de bachiller.
- ✓ De la experiencia profesional de diez (10) años, por lo menos cinco (5) años en actividades de control de documentación digital y física.

c. Actividades a desarrollar

- ✓ Responsable de realizar las actividades respecto de gestión documental del proyecto de fiscalización.
- ✓ Responsable de mantener la información relacionada con el proyecto de fiscalización actualizada para uso de los expertos de las diferentes disciplinas en cada una de las etapas. Reporta al Gerente Técnico.

5.2 Forma de acreditar la formación y experiencia del personal requerido

El cumplimiento de la formación y experiencia de los perfiles de cada profesional debe acreditarse considerando lo siguiente:

5.2.1 La formación se acredita:

La formación se acredita adjuntando uno y/o varios de los siguientes documentos:

- a. La formación se acredita.** Con copia simple de los títulos, del grado académico, certificados, diplomas profesionales correspondientes. (No se acepta declaraciones juradas). Para los casos de los grados académicos y/o títulos profesionales, la copia del diploma debe ser en ambas caras, según corresponda.
- Si el título profesional fue obtenido en el extranjero, se debe presentar, además de la copia simple del título, la copia simple del documento de reconocimiento o de la revalidación del título profesional otorgado en el extranjero, extendido por la autoridad competente en el Perú, conforme a la normativa especial de la materia¹².

¹² *Resolución del Consejo Directivo N° 009-2015-SUNEDU/CD (Modificado por Resolución del Consejo Directivo N° 010-2017-SUNEDU/CD) se aprobó el "Reglamento del Registro Nacional de Grados y Títulos", el cual indica:*

4.7 Reconocimiento.- *Es el acto administrativo mediante el cual el Estado, a través de la Sunedu, otorga validez al diploma del grado académico o título profesional otorgado por universidades, instituciones o escuelas de educación superior del extranjero, legalmente*

Si los títulos emitidos son en idioma extranjero deben adicionar una traducción efectuada por Traductor Público Juramentado o traducción certificada efectuada por Traductor Colegiado Certificado, según lo dispuesto en el artículo N° 59¹³ del Reglamento de la Ley N° 30225, Ley de Contrataciones del Estado, aprobado por Decreto Supremo N° 344-2018-EF y sus modificatorias.

- b. Los documentos que acrediten la capacitación** (tales como constancias, certificaciones u otro documento que lo acredite fehacientemente) deben consignar expresamente las normativas exigidas a cada cual, según corresponda (ejemplo: NACE, ASME, API u otras entidades de capacitación) conforme a cada perfil.

5.2.2 La experiencia del personal propuesto se acredita:

La experiencia del personal se acredita adjuntando uno y/o varios de los siguientes documentos:

- a. Las experiencias se acreditan** con: copias simples de contratos u órdenes de servicio y su respectiva conformidad, constancias o certificados de servicios o de trabajo.
- b. La experiencia será contabilizada a partir de la obtención del grado de bachiller;** lo cual se debe acreditar con la presentación de la copia del diploma del grado de bachiller. Si se presentan experiencias laborales desarrolladas en el mismo período de tiempo, sólo se considerará uno de los intervalos de tiempo superpuestos.

Respecto de la “DECLARACIÓN JURADA DE INFORMACIÓN DEL PERSONAL PROPUESTO”; anexo que es un requisito de admisibilidad y se halla en la sección específica, capítulo I, numeral 5 de las Bases; debemos indicar que si dicha declaración jurada es firmada y legalizada en el extranjero, deberá contar con la Apostilla correspondiente (países integrantes de la Convención de la Haya sobre Abolición del Requisito de Legalización para Documentos Públicos Extranjeros de 1961) o en su defecto, contar con la firma legalizada por funcionarios consulares peruanos competentes para hacerlo, y cuyas firmas deben ser autenticadas posteriormente por el área correspondiente de legalizaciones del Ministerio de Relaciones Exteriores del Perú.

Además, si los documentos que acreditan la experiencia han sido extendidos en el exterior, para surtir efectos legales en el Perú, deberán contar con la Apostilla correspondiente (países integrantes de la Convención de la Haya sobre Abolición del Requisito de Legalización para Documentos Públicos Extranjeros de 1961) o en su defecto, estar legalizados por los funcionarios consulares peruanos competentes para hacerlo, y cuyas firmas deben ser autenticadas posteriormente por el área correspondiente de legalizaciones del Ministerio de Relaciones Exteriores del Perú.

- c. Las participaciones en los cursos deben ser en calidad de participante o de expositor.**

reconocidos por la autoridad competente del respectivo país de origen, a través del reconocimiento de la mención y conforme consta en el diploma. Procede en aplicación de los convenios vigentes y acuerdos comerciales suscritos y ratificados por el Perú y sus contrapartes, que prevean compromiso de reconocimiento recíproco.

4.9 Revalidación u Homologación.- *Es el procedimiento mediante el cual las universidades peruanas autorizadas por Sunedu otorgan validez a los estudios realizados en el extranjero. El grado académico o título profesional obtenido en el extranjero es revalidado u homologado con el plan de estudios de una universidad peruana. El grado académico o título profesional a ser revalidado es emitido por una institución oficial de educación superior del país de origen.*

¹³ **Artículo 59. Idioma de la documentación y otras formalidades**

59.1. Los documentos que acompañan a las expresiones de interés, las ofertas y cotizaciones, según corresponda, se presentan en idioma español. Cuando los documentos no figuren en idioma español, se presenta la respectiva traducción por traductor público juramentado o traductor colegiado certificado, según corresponda, salvo el caso de la información técnica complementaria contenida en folletos, instructivos, catálogos o similares, que puede ser presentada en el idioma original. El postor es responsable de la exactitud y veracidad de dichos documentos.

- d. Los profesionales designados deben estar inscritos en el Colegio de Ingenieros del Perú o Colegio de Abogados del Perú y contar con el certificado de habilidad vigente durante todo el plazo de ejecución contractual.
- e. **Si los documentos que acreditan la capacitación están en idioma extranjero debe considerar necesariamente para ser válidos, lo siguiente:**
- ✓ **Los documentos que se presentan en la propuesta técnica que se encuentran en idioma extranjero, deben acompañarse con sus correspondientes traducciones certificadas al español, realizadas por un Traductor Público Juramentado o Traductor Colegiado Certificado, según corresponda.**
 - ✓ **En lo concerniente a la traducción de un Traductor Público Juramentado o de un Traductor Colegiado Certificado, se precisa:**
 - De conformidad con los artículos 2 y 24 del Reglamento de Traductores Públicos Juramentados, aprobado por Decreto Supremo N° 126-2003-RE, los documentos públicos emitidos en el exterior presentados por los postores para acreditar la experiencia y/o formación técnica suya o del personal que proponen, deben estar debidamente legalizados por el Ministerio de Relaciones Exteriores. Asimismo, de acuerdo con las disposiciones normativas citadas, estos documentos deberán ser traducidos por un Traductor Público Juramentado cuyas traducciones merecen fe pública y tienen plena validez legal.
 - En concordancia con el artículo 25 del Reglamento aprobado por Decreto Supremo N° 126-2003-RE, los documentos privados emitidos en el exterior presentados por los postores para acreditar la experiencia y/o formación técnica suya o del personal que proponen podrán ser traducidos indistintamente por un Traductor Público Juramentado o un Traductor Colegiado Certificado.
- f. Todo documento, folio u hoja presentado por el postor dentro de su propuesta técnica, para validar o acreditar su experiencia o la formación y/o experiencia del personal que propone, debe ser copia exacta del original, sin enmendaduras, tachas, adiciones, encubrimientos, o adulteración alguna; pues todos ellos tendrán calidad de documentos presentados bajo **el principio de buena fe y se sujetan a los principios de presunción de veracidad y privilegio de controles posteriores**; por ende, cualquier incumplimiento a dicho principio, la Entidad puede declarar la nulidad de oficio del contrato de supervisión, sin perjuicio de las acciones civiles y penales a las que hubiere lugar y posterior inscripción en el Registro de Inhabilitación de Empresas Supervisoras.
- g. **Los documentos que demuestran LA CAPACITACIÓN (curso o taller) debe necesariamente, CUMPLIR CON LAS SIGUIENTES CONDICIONES**; de lo contrario los documentos no serán validados:
- ✓ **Consignar la duración (horarias o lectivas) en horas EN EL MISMO DOCUMENTO.** En los casos cuyos certificados no las consignan (horas), debe presentar un documento adicional, emitido y suscrito por la institución que dictó la capacitación, precisando el nombre y duración de este, en horas (horarias o lectivas).
- Sólo se admitirá los documentos que acreditan la capacitación exigida emitidos por instituciones por entes competentes o autorizadas como colegios profesionales, Universidades, Institutos de educación técnica, o entidades privadas especializadas -dedicadas a- y cuyo objeto social sea brindar capacitación o especializaciones técnicas reconocidas por la SUNEDU, o entidades internacionales especializadas (NACE, IADC, SIS, PSM, etc.).
- h. En caso la experiencia del personal propuesto por el postor mostrada en los documentos del literal a; requiera mayor descripción del servicio prestado por el personal propuesto por el postor del indicado en los documentos de los literales antes mencionados, esta deberá ser desarrollada en el anexo **"DECLARACIÓN JURADA DE INFORMACIÓN DEL PERSONAL PROPUESTO"** de las Bases del presente proceso de selección de empresa supervisora, el cual

tiene carácter de Declaración Jurada.

Respecto de la “DECLARACIÓN JURADA DE INFORMACIÓN DEL PERSONAL PROPUESTO”; anexo que es un requisito de admisibilidad y se halla en la sección específica, capítulo I, numeral 5 de las Bases; debemos indicar que si dicha declaración jurada es firmada y legalizada en el extranjero, deberá contar con la Apostilla correspondiente (países integrantes de la Convención de la Haya sobre Abolición del Requisito de Legalización para Documentos Públicos Extranjeros de 1961) o en su defecto, contar con la firma legalizada por funcionarios consulares peruanos competentes para hacerlo, y cuyas firmas deben ser autenticadas posteriormente por el área correspondiente de legalizaciones del Ministerio de Relaciones Exteriores del Perú.

Además, si los documentos que acreditan la experiencia han sido extendidos en el exterior, para surtir efectos legales en el Perú, deberán contar con la Apostilla correspondiente (países integrantes de la Convención de la Haya sobre Abolición del Requisito de Legalización para Documentos Públicos Extranjeros de 1961) o en su defecto, estar legalizados por los funcionarios consulares peruanos competentes para hacerlo, y cuyas firmas deben ser autenticadas posteriormente por el área correspondiente de legalizaciones del Ministerio de Relaciones Exteriores del Perú.

6 DE LAS PENALIDADES

6.1 Penalidades

6.1.1 La penalidad por mora se aplica automáticamente ante el incumplimiento del plazo en la realización de actividades o entrega de informes u otra documentación establecida en los Términos de Referencia de las presentes Bases, y se calcula con la siguiente fórmula:

$$\text{Penalidad Diaria} = (0.10 \times M) / (F \times P)$$

F: Para plazos menores o iguales a 60 días: F = 0.40, Para plazos mayores a 60 días: F = 0.25

M: Monto de la prestación materia de retraso.

P: Plazo en días en que debía cumplirse la prestación.

6.1.2 Respecto de la aplicación de la fórmula de penalidad se debe considerar:

6.1.2.1 El valor de M a ser considerado en la fórmula de penalidad corresponde al pago establecido para cada periodo indicado en el numeral 9.2.1 de los presente términos de referencia.

6.1.2.2 El valor de P corresponde al plazo en días otorgado para presentar el informe correspondiente y está indicado en la orden de servicio. En caso de solicitar una ampliación de plazo para la entrega del correspondiente informe, y este se otorgue, en ningún caso modifica el valor de P para la aplicación de penalidad.

6.1.3 De acuerdo a lo establecido en la Directiva de Contratación de Empresas Supervisoras aprobada por Resolución de Consejo Directivo N° 198-2020-OS-CD y sus modificatorias, la Empresa Supervisora está sujeta a la aplicación de penalidad por mora ante el incumplimiento del plazo en la realización de actividades o entrega de informes u otra documentación, así como, otras penalidades que se prevean en las Bases del proceso de selección. En ese sentido, otras penalidades a considerar son las siguientes:

N°	Descripción de la causal de penalidad	Monto a Considerar en el Cálculo de la Penalidad
1	Por no realizar la presentación sobre la culminación del servicio de fiscalización de acuerdo a lo establecido en el numeral 5.2.12 de los presentes términos de referencia.	0.12% del monto adjudicado por cada día de atraso.
2	No contar con la disponibilidad del equipamiento estipulado en los numerales 6.1.3, 6.1.4 y 6.1.5 de los presentes términos de referenciadurante el plazo de ejecución contractual.	0.06% del monto adjudicado por cada día de incumplimiento.
3	Ausencia de alguno de los profesionales requeridos según el numeral 3, literal c) de los presentes términos de referencia sin la autorización expresa del Área Usuaria.	0.06% del monto adjudicado por cada día hábil de ausencia del profesional ausente.

Las indicadas en la Guía General de Supervisión:

CRITERIOS DE PENALIZACIÓN			
N°	CAUSAL	DESCRIPCIÓN DEL CRITERIO	PENALIDAD
1	Omisión de registro de información en el Acta de Supervisión.	No registrar información relevante en las Actas de Supervisión, según normativa vigente (Ver anexo 1 numeral 1.3).	11 % UIT
2	Omisión o análisis insuficiente.	Omisión de análisis o análisis insuficiente o inadecuado de la documentación.	19 % UIT
3	Base legal incorrecta.	Análisis sobre Base legal incorrecta o incompleta.	10 % UIT
4	Incumplimiento de presentación de documentos.	No remitir copias de constancias de habilidad profesional y/o pólizas de seguros de su personal, acreditando su vigencia ininterrumpida durante el servicio de supervisión. Esta penalidad será aplicada en cada oportunidad respecto del cual se produzca dicho incumplimiento.	7 % UIT
5	Incumplimiento de plazo ^{3,4} de una orden de servicio.	Penalidad por mora por Incumplimiento de plazo de culminación de entregables, requeridos a mérito de la asignación de una orden de servicio.	$0.10 \times \frac{M}{F \times P}$
6	Dilatar por observaciones no subsanadas la atención de un entregable.	Dilatar la atención a una orden de servicio por causa de entregables cuyas observaciones no se subsanaron dentro del periodo pre liquidable al que correspondía el plazo de culminación de dicho entregable. Se aplicará por cada día de dilación la misma fórmula de penalidad de la causal 5.	$0.10 \times \frac{M}{F \times P}$

Nota: Para darse por atendida una orden de servicio en el plazo requerido, la presentación del informe debe considerar el análisis de toda la documentación que supone la atención de la orden de servicio, así como la presentación de todo aquello que la sustente.

6.1.1 Respecto de la aplicación de otras penalidades indicadas en la Guía General de Supervisión de Hidrocarburos Líquidos y la penalidad referente a no contar con la disponibilidad del equipamiento o infraestructura u otra condición estipulada, o la ausencia de los profesionales estipulado en el presente documento, considerar lo siguiente:

- a) El Área Usuaria comunica la penalidad vía correo electrónico y/o SIGED y/o el Sistema de Notificación Electrónica de Osinergmin (SNE) a la Empresa Fiscalizadora.
- b) El Área Usuaria establecerá el plazo para que la Empresa Fiscalizadora efectúe sus descargos, plazo que no podrá exceder de veinte (20) días.
- c) Si los descargos presentados por la Empresa Fiscalizadora no son aceptados por Osinergmin, se procederá a ejecutar la penalidad correspondiente.

6.1.2 Estos dos tipos de penalidades, indicadas en los numerales 8.1.1 y 8.1.3 de los presentes Términos de Referencia, pueden alcanzar cada una un monto máximo equivalente al diez por ciento (10%) del monto del Contrato de Supervisión vigente,

superado dicho monto, Osinergmin queda facultado para proceder con la resolución del contrato de supervisión.

- 6.1.3** Las penalidades se deducen de los pagos a efectuar a la empresa supervisora y, de ser el caso, del monto resultante de la ejecución de la garantía de fiel cumplimiento o la garantía por el monto diferencial de propuesta.

7 CONFORMIDAD

7.1 Obligaciones contractuales de la Empresa Supervisora

Las Empresas Supervisoras tienen las siguientes obligaciones:

- 7.1.1** Realizar en forma imparcial y oportuna los servicios de fiscalización requeridos por Osinergmin, en el marco del contrato de supervisión.
- 7.1.2** Emitir los informes relacionados al cumplimiento o incumplimiento del Agente Fiscalizado respecto de las obligaciones legales, contractuales o de disposiciones emitidas por Osinergmin, según corresponda. Se incluye en esta obligación, la de reportar a Osinergmin aquellos aspectos relevantes que, aunque no sean materia del contrato de supervisión, sean detectados por la Empresa Supervisora durante la prestación de sus servicios y dada su relevancia correspondan ser puestos a conocimiento de Osinergmin. Para el cumplimiento de esta obligación debe observarse lo previsto en el artículo 29 de la "Directiva para la Selección y Contratación de Empresas Supervisoras" aprobada por Resolución N° 198-2020-OS/CD.
- 7.1.3** Realizar los servicios de fiscalización con el personal presentado en la propuesta. Solo se permite reemplazos del personal, con posterioridad a la suscripción del contrato, previa verificación de Osinergmin de que el nuevo personal reúna los requerimientos técnicos que fueron solicitados en las Bases.
- 7.1.4** Realizar previamente a la realización del servicio de fiscalización, la revisión o evaluación exhaustiva de la documentación o información relacionada con la unidad o instalación a fiscalizar, y las acciones de coordinación previas con el Agente Fiscalizado cuando corresponda.
- 7.1.5** Guardar reserva sobre la información o documentación de propiedad o en relación al Agente Fiscalizado por Osinergmin a la que haya accedido por la prestación del servicio de fiscalización. En ese sentido, si en el ejercicio de las facultades otorgadas, la Empresa Supervisora tuviera acceso a información que reúna las características de secreto comercial, industrial o a cualquier otra información que pudiera ser calificada como confidencial conforme a la normativa de la materia, deben informar de tal hecho al Área Usuaria. Esta obligación de reserva se mantiene aún después del vencimiento del Contrato de Supervisión.
- 7.1.6** Absolver dentro del plazo que establezca el Área Usuaria, las observaciones y requerimientos que le formule sobre los informes presentados.
- 7.1.7** Identificarse ante el Agente Fiscalizado como Empresa Supervisora contratada por Osinergmin, presentándole la credencial correspondiente.
- 7.1.8** Devolver a la fecha de conclusión del servicio de fiscalización contratado, todos los documentos, informes, material audiovisual o electrónico, notas y toda información relacionada al servicio de fiscalización realizada durante todos sus periodos contractuales, indistintamente de la causa de la culminación de su contrato.
- 7.1.1** Disponer de equipos y demás instrumentos necesarios para el cumplimiento eficiente de los servicios de fiscalización contratados.

7.1.2 Usar los implementos de seguridad que correspondan durante la prestación del servicio; mantener durante la vigencia del contrato de supervisión, la vigencia y cobertura de las pólizas de seguros establecidas en dicho contrato; así como cumplir con las disposiciones de seguridad y salud en el trabajo previstas en la normativa de la materia y el contrato de supervisión.

7.1.3 Levantar las actas de fiscalización, en presencia del personal de los Agentes Fiscalizados con quien se entienda la diligencia, permitiéndoles consignar en dichas actas las observaciones que consideren pertinentes; y, de ser el caso, consignar en ellas la negativa a firmarla. Los aspectos mínimos que debe contener el acta son: lugar, fecha, hora de inicio y fin de la diligencia, nombre e identificación de los participantes, hechos constatados; así como los que se prevean en la normativa aplicable.

Las Bases del proceso de selección pueden establecer obligaciones adicionales a las enunciadas precedentemente.

7.2 Entregables.

7.2.1 Se ha considerado seis (6) periodos mensuales de liquidación del servicio de fiscalización contratado, conforme al siguiente cronograma:

N°	N° DE ENTREGABLE	PERIODOS	PAGO *
1	Informe de Supervisión N° 1 con sus anexos y documentos según corresponda.	Último día del periodo 1	1/6 del Costo Total adjudicado
2	Informe de Supervisión N° 2 con sus anexos y documentos según corresponda.	Último día del periodo 2	1/6 del Costo Total adjudicado
3	Informe de Supervisión N° 3 con sus anexos y documentos según corresponda.	Último día del periodo 3	1/6 del Costo Total adjudicado
4	Informe de Supervisión N° 4 con sus anexos y documentos según corresponda.	Último día del periodo 4	1/6 del Costo Total adjudicado
5	Informe de Supervisión N° 5 con sus anexos y documentos según corresponda.	Último día del periodo 5	1/6 del Costo Total adjudicado
6	Informe de Supervisión N° 6 con sus anexos y documentos según corresponda.	Último día del periodo 6	1/6 del Costo Total adjudicado

(*) Los pagos se efectúan según el servicio realizado; estos pagos pueden estar sujetos a penalidades de acuerdo a las presentes Términos de Referencia. El servicio es a todo costo o a suma alzada e incluye todos los costos e impuestos. No es de aplicación reembolso alguno (hospedaje, alimentación, movilidad local y/o transporte aéreo y/o transporte terrestre u otros gastos) por las labores de fiscalización que se asigne.

Toda la documentación descrita en el numeral 9.2.1 de los presentes términos de referencia debe ser entregada al Área Usuaria por SIGED. El Área Usuaria podrá autorizar la entrega por mesa de partes, otra plataforma informática u otro medio.

El Área Usuaria se reserva el derecho de realizar cambios excepcionales en los formatos de los entregables descritos

precedentemente para adaptarlos a necesidades operativas de la institución, para lo cual comunicará por escrito a la Empresa Supervisora con una anticipación de hasta diez (10) días hábiles para su aplicación.

- 7.2.1** Durante la ejecución del servicio de fiscalización, la Empresa Supervisora deberá presentar los informes de supervisión, de acuerdo al cronograma coordinado con el Área Usuaria, tomando en consideración lo que se detalla a continuación:
- 7.2.1.1** La Empresa Supervisora contratada está obligada a presentar informes a Osinergmin de acuerdo a los requerimientos del Área Usuaria. El Informe tiene carácter de Declaración Jurada y debe ser suscrito por quien efectuó el servicio y remitido por el representante legal de la Empresa Supervisora.
 - 7.2.1.2** Los informes deben contener una descripción detallada de los hechos constatados, que evidencien el cumplimiento o acrediten el incumplimiento de la normativa o de las disposiciones contractuales materia de fiscalización, y deben acompañar toda la documentación sustentatoria recabada.
- 7.2.2** La conformidad del entregable se emite en un plazo no menor de cinco (5) días ni mayor de veinte (20) días de producida la recepción del Informe, mediante correo electrónico del área usuaria.
- 7.2.3** De existir observaciones, el área usuaria debe comunicarlas a la empresa supervisora, indicando claramente el sentido de éstas, otorgándole por única vez un plazo para subsanar no menor de cinco (5) ni mayor de veinte (20) días. Si pese al plazo otorgado, la empresa supervisora no cumple a cabalidad con la subsanación respectiva, el área usuaria puede solicitar la resolución del contrato, sin perjuicio de aplicar las penalidades que correspondan, desde el vencimiento del plazo para subsanar. Las observaciones se comunicarán mediante correo electrónico, el cual se activará una vez que la Empresa Supervisora inicie el periodo de ejecución del servicio de fiscalización
- 7.2.4** Este procedimiento no resulta aplicable cuando el informe de supervisión no cumpla con lo indicado en la orden de servicio, lo cual debe estar debidamente sustentado por el área usuaria, en cuyo caso el área usuaria no otorga la conformidad, debiendo considerarse como no ejecutada la orden de servicio, aplicándose las penalidades respectivas. En este supuesto, corresponde poner en conocimiento de la Empresa Supervisora la aplicación de las penalidades que correspondan, así como el sustento antes referido.

7.3 Recepción y conformidad

- 7.3.1** La recepción y conformidad del servicio de fiscalización es responsabilidad del área usuaria.
- 7.3.2** La conformidad requiere del informe del funcionario responsable del área usuaria, quien debe verificar, dependiendo de la naturaleza de la prestación, la calidad, cantidad y cumplimiento de las condiciones contractuales. Para tal efecto, el área usuaria emitirá un Informe de Conformidad y Determinación de Penalidades.
- 7.3.3** Para iniciar el proceso de otorgar la conformidad del servicio de fiscalización para cada periodo, la empresa supervisora debe presentar en el plazo de cinco (5) días calendario posteriores a recibir la conformidad del último entregable del periodo mensual a liquidar según lo indicado en el numeral 9.2.3 del presente documento, **un Informe Consolidado de Servicios** prestados con la información sustentatoria del cumplimiento de sus obligaciones contractuales, bajo el formato que el área usuaria determine, que tendrá carácter de Declaración Jurada, que será remitido por el representante legal de la Empresa Supervisora. Este Informe Consolidado de Servicios, no requerirá de orden de servicio. En caso de ser un día no hábil, el quintodía calendario, se considera el día hábil siguiente.
- 7.3.4** La conformidad al **Informe Consolidado de Servicios** se emite en un plazo máximo de veinte (20) días de producida la recepción del Informe.
- 7.3.5** De existir observaciones al **Informe Consolidado de Servicios**, el área usuaria debe comunicarlas a la empresa supervisora, indicando claramente el sentido de éstas, otorgándole por única vez un plazo para subsanar no menor de cinco (5) ni mayor de veinte (20) días. Si pese al plazo otorgado, la empresa supervisora no cumple a cabalidad con la subsanación respectiva, el área usuaria puede solicitar la resolución del contrato.
- 7.3.6** Este procedimiento no resulta aplicable cuando la prestación del servicio de fiscalización manifiestamente no cumpla las características y condiciones ofrecidas, lo cual debe estar

debidamente sustentado por el área usuaria, en cuyo caso el área usuaria no otorga la conformidad, debiendo considerarse como no ejecutada la prestación, aplicándose las penalidades respectivas. En este supuesto, corresponde poner en conocimiento de la Empresa Supervisora la aplicación de las penalidades que correspondan, así como el sustento antes referido.

8 FORMAS DE PAGO

Se realiza de manera parcial, según el avance de las órdenes de servicio de fiscalización emitidas en determinados periodos y previa conformidad del Área Usuaria que administra el contrato. Se ha considerado seis (06) periodos mensuales de liquidación del servicio contratado, conforme al siguiente detalle:

N° de informe	Descripción	Pagos
1	Informe Consolidado de Servicios - Periodo 01	Costo Total adjudicado 1/6
2	Informe Consolidado de Servicios - Periodo 02	Costo Total adjudicado 1/6
3	Informe Consolidado de Servicios - Periodo 03	Costo Total adjudicado 1/6
4	Informe Consolidado de Servicios - Periodo 04	Costo Total adjudicado 1/6
5	Informe Consolidado de Servicios - Periodo 05	Costo Total adjudicado 1/6
6	Informe Consolidado de Servicios - Periodo 06	Costo Total adjudicado 1/6

(*) Los pagos se efectúan según el servicio realizado, de acuerdo a la Guía General de Supervisión de Actividades de Hidrocarburos Líquidos vigente; estos pagos pueden estar sujetos a penalidades de acuerdo a los presentes Términos de Referencia y/o la Guía General de Supervisión antes mencionada.

11 CERTIFICADO DE HABILITACIÓN Y COLEGIATURA

La colegiatura y habilitación de los profesionales se requerirá previo al inicio de su participación efectiva en la ejecución del contrato (plazo de ejecución contractual), tanto para aquellos titulados en el Perú como en el extranjero; por ende, se debe considerar que dicha participación efectiva se requiere desde el inicio del servicio.

12 COMPROMISO DE SEGURIDAD Y CONFIDENCIALIDAD DE LA INFORMACIÓN

12.1 SEGURIDAD DE LA INFORMACIÓN

La Empresa Supervisora se compromete a respetar y aplicar en el servicio brindado, las políticas, procedimientos y controles de los sistemas de gestión; las políticas específicas de seguridad de información, metodologías, estándares y otros establecidos por LA ENTIDAD, los mismos que están publicados en la página web de Osinergmin

(<https://www.osinergmin.gob.pe/sig/SitePages/V2/ISO27001.aspx>) y que declara conocer y aceptar.

Con la previa evaluación y conformidad respectiva, LA ENTIDAD autorizará todos los accesos a recursos o herramientas propias de la institución y que son requeridos por La Empresa Supervisora para la prestación del presente servicio. Una vez finalizado el contrato, todos los accesos serán retirados.

La Empresa Supervisora debe tomar medidas de protección de la información de LA ENTIDAD que se encuentre almacenada en los equipos y/o dispositivos que requieran mantenimiento fuera de las instalaciones de

Osinergmin.

La Empresa Supervisora debe reportar incidentes, eventos u otro riesgo potencial de seguridad de la información para LA ENTIDAD a fin de realizar la investigación correspondiente.

La Empresa Supervisora se compromete, a brindar todas las facilidades necesarias para que LA ENTIDAD audite y/o monitoree sobre los aspectos de seguridad de la información de los servicios e información materia del contrato y sobre los aspectos de almacenamiento de datos.

La Empresa Supervisora exime de toda responsabilidad a LA ENTIDAD, sus empleados y funcionarios, por cualquier litigio, acción legal o procedimiento administrativo, reclamación o demanda que pudiera derivarse de cualquier trasgresión o supuesta trasgresión de cualquier patente, uso de modelo, diseño registrado, marca registrada, derechos de autor o cualquier otro derecho de propiedad intelectual que estuviese registrado o de alguna otra forma existente a la fecha del contrato debido a la instalación del bien por parte de la Empresa Supervisora o el uso de los mismos por parte de LA ENTIDAD.

La Empresa Supervisora garantiza a LA ENTIDAD que durante el servicio que brindará, respetará todos los derechos de propiedad intelectual referidos en el Decreto Legislativo N° 822 – Ley sobre el Derecho de Autor, normas modificatorias y complementarias; por lo que se compromete a garantizar que todo el software y las herramientas utilizadas no vulneran ninguna normativa, contrato, derecho, interés, patentes, legalidad o propiedad de terceros referidos en el decreto en mención.

12.2 CONFIDENCIALIDAD DE LA INFORMACIÓN

La Empresa Supervisora y su personal se obligan a mantener y guardar estricta reserva y absoluta confidencialidad sobre todos los documentos e informaciones de LA ENTIDAD a los que tenga acceso en ejecución del presente contrato. En tal sentido, la Empresa Supervisora y su personal deberán abstenerse de divulgar tales documentos e informaciones, sea en forma directa o indirecta, a personas naturales o jurídicas, salvo autorización expresa y por escrito de LA ENTIDAD.

Asimismo, la Empresa Supervisora y su personal conviene en que toda la información suministrada en virtud de este contrato es confidencial y de propiedad de LA ENTIDAD, no pudiendo la Empresa Supervisora y su personal usar dicha información para uso propio o para dar cumplimiento a otras obligaciones ajenas a las del presente contrato.

Los datos de carácter personal entregados por LA ENTIDAD a la Empresa Supervisora y su personal, y obtenidos por éstos durante la ejecución del servicio, única y exclusivamente podrán ser aplicados o utilizados para el cumplimiento de los fines del presente documento contractual. La Empresa Supervisora se compromete a cumplir con lo indicado en la Ley N° 29733, Ley de protección de datos personales, su reglamento y sus modificatorias.

La Empresa Supervisora se hace responsable de cualquier reclamo, denuncia, proceso judicial, procedimiento administrativo u otro iniciado contra LA ENTIDAD como motivo del incumplimiento de cualquiera de las obligaciones establecidas en el presente Contrato en relación a las bases de datos personales de LA ENTIDAD y en su condición de encargado de las bases de datos personales de LA ENTIDAD, conforme a lo establecido en la Ley N° 29733 – Ley de Protección de Datos Personales y su respectivo reglamento. La Empresa Supervisora asumirá las costas y costos correspondientes, sustituyéndose en el lugar de la Empresa Supervisora y asumiendo cualquier monto por daños o perjuicios, indemnizaciones, multas, u otras sanciones que pudiera recibir. La Empresa Supervisora se compromete a someterse a los controles y auditorías que pretenda realizar LA ENTIDAD, a efectos de verificar el cumplimiento por parte de la Empresa Supervisora de la implementación de las medidas de seguridad adoptadas.

La Empresa Supervisora deberá adoptar las medidas de índole técnica y organizativa necesarias para que sustrabajadores, directores, accionistas, proveedores y en general, cualquier persona que tenga relación con la

Empresa Supervisora no divulgue a ningún tercero los documentos e informaciones a los que tenga acceso, sin autorización expresa y por escrito de LA ENTIDAD, garantizando la seguridad de los datos de carácter personal y evitar su alteración. Asimismo, la Empresa Supervisora y su personal se hacen responsables por la divulgación que se pueda producir, y asumen el pago de la indemnización por daños y perjuicios que la autoridad competente determine.

La Empresa Supervisora se compromete a devolver todo el material que les haya proporcionado LA ENTIDAD a los dos (02) días hábiles siguientes de la culminación o resolución del contrato, sin que sea necesario un requerimiento previo. Sin embargo, la Empresa Supervisora se encuentra facultado a guardar copia de los documentos producto del resultado de la prestación del servicio, siendo LA ENTIDAD el único que pueda acceder a dicha información. Dicha copia no puede ser dada a terceros, salvo autorización expresa y por escrito de LA ENTIDAD.

La obligación de confidencialidad establecida en la presente cláusula seguirá vigente incluso luego de la culminación del presente contrato, hasta por cinco (05) años.

El incumplimiento de lo establecido en la presente cláusula, por parte de EL CONTRATISTA y su personal, constituye causal de resolución del presente contrato, la cual se llevará a cabo de conformidad con el numeral

36.2 del artículo 36° de La Directiva.

13 DERECHO DEL ÁREA USUARIA DE EXIGIR SUSTITUCIÓN DE PERSONAL

El Área Usuaria se reserva el derecho de exigir la sustitución de cualquier personal de la Empresa supervisora, que a su juicio no se encuentre capacitado para realizar el servicio que brinda y/o exponga al peligro a las personas a su alrededor durante el cumplimiento del contrato de supervisión.

En ese sentido, el Área Usuaria remitirá un oficio a la Empresa Supervisora el cual trasladará el informe en el cual se expone las razones por las cuales se considera que el profesional no está capacitado para realizar el servicio de fiscalización. La Empresa Supervisora dispondrá de un plazo de quince (15) días calendario para presentar la documentación correspondiente del nuevo personal propuesto, el cual debe cumplir lo establecido en el numeral 29.3 del artículo 29 de la Resolución de Consejo Directivo N° 198-2020-CD/OS. El área usuaria dispondrá de cinco (5) días calendarios para aprobar al nuevo personal propuesto.

La Empresa Supervisora en todo momento debe contar con el número de profesionales indicados en el numeral 3 literal c) de los presentes Términos de Referencia.

14 COMPROMISO CON LA POLITICA DE INTEGRIDAD

14.1 La Empresa Supervisora declara conocer la Política de Integridad de Osinergmin la cual está disponible en la página Web SIG (<https://www.osinergmin.gob.pe/sig/SitePages/V2/Politiclas.aspx>).

14.2 La Empresa Supervisora declara no haber, directa o indirectamente, ofrecido, negociado o efectuado pago o en general, entregado beneficio o incentivo ilegal en relación al servicio a prestarse o bien a proporcionarse. En línea con ello, el postor y el contratista se compromete actuar en todo momento con integridad, a abstenerse de ofrecer, dar o prometer, regalo u objeto alguno a cambio de cualquier beneficio, percibido de manera directa o indirecta; a cualquier miembro del Consejo Directivo, funcionarios públicos, empleados de confianza, servidores públicos; así como a terceros que tengan participación directa o indirecta en la determinación de las características técnicas y/o valor referencial, elaboración de documentos del procedimiento de selección, evaluación y calificación de propuestas, y la conformidad de los contratos derivados de dicho procedimiento.

14.3 La Empresa Supervisora se compromete a denunciar, en base de una creencia razonable o de buena fe cualquier acto de corrupción, supuesto o real, que tuviera conocimiento a través de la Plataforma Digital Única de Denuncias Ciudadanas, ubicado en el portal corporativo (<https://denuncias.servicios.gob.pe/>).

14.4 La Empresa Supervisora como requisitos para perfeccionar el contrato debe presentar la “Declaración Jurada de Compromiso de Cumplimiento de la Política de Integridad de Osinergmin” del presente documento, la cual se incluye en las Bases de los procesos de selección.

15 LUGAR DE EJECUCIÓN DEL SERVICIO

El servicio, será realizado en las instalaciones de la Refinería La Pampilla, ubicada en carretera a Ventanilla, Km 25, distrito de Ventanilla, Provincia Constitucional del Callao, departamento de Lima y en la oficina que la Empresa Supervisora instalará en Lima o en la Provincia Constitucional del Callao.

CAPÍTULO III FACTORES DE EVALUACIÓN

FACTOR DE EVALUACIÓN	PUNTAJE / METODOLOGÍA PARA SU ASIGNACIÓN
A. OFERTA ECONÓMICA (máximo 100 puntos)	
<p><u>Evaluación:</u> Se evaluará considerando el precio ofertado por el postor.</p> <p><u>Acreditación:</u> Se acreditará mediante el documento que contiene el precio de la oferta (Anexo N° 9)</p> <p><u>Nota:</u> las ofertas económicas que excedan el valor referencial son descalificadas por el comité de selección.</p>	<p>La evaluación de la oferta económica consistirá en asignar un puntaje de 100 a la propuesta de precio más bajo y otorga a las demás propuestas puntajes inversamente proporcionales a sus respectivos precios, según la siguiente fórmula:</p> $P_i = \frac{O_m \times PMOE}{O_i}$ <p>Pi: Puntaje de la oferta económica i Om: Propuesta de monto o precio más bajo PMOE: Puntaje máximo de la oferta económica (100) Oi: Oferta económica i</p> <p style="text-align: right;">100 puntos</p>

B. FACTORES TÉCNICOS (máximo 100 puntos)	PUNTAJE / METODOLOGÍA PARA SU ASIGNACIÓN
EXPERIENCIA DEL POSTOR	
<p><u>Evaluación:</u> Se evaluará en función al monto facturado acumulado por el postor de hasta tres veces el valor referencial de la contratación para el presente ítem, por la contratación de servicios de fiscalización iguales o similares al objeto de la convocatoria, durante un periodo de ocho (8)(a) años a la fecha de la presentación de propuestas.</p> <p>Se evalúa la experiencia en actividades de interventoría y/o fiscalización y/o evaluación de la conformidad del Cumplimiento Normativo y/o certificación y/o ejecución, del: diseño, y/o construcción, y/o pre comisionamiento, y/o comisionamiento, y/o puesta en marcha de unidades de proceso, en: refinerías de petróleo y/o plantas de procesamiento de hidrocarburos y/o plantas petroquímicas y/o remodelaciones y/o ampliaciones de dichos tipos de instalaciones. Se debe considerar que estas remodelaciones y/o ampliaciones incluyan unidades de procesos nuevas o pre-existent¹⁴. En caso de ser un Consorcio, la persona jurídica integrante del consorcio que realice el servicio objeto de la contratación debe cumplir con el requisito indicado.</p> <p><u>Acreditación:</u></p> <p>Copia simple de contratos u órdenes de servicios, y su respectiva conformidad por la prestación efectuada; o comprobantes de pago(b) cuya cancelación se acredite documental y fehacientemente, con la inscripción clara y veraz de su cancelación en el mismo comprobante o voucher de depósito o reportes de estado de cuenta; correspondientes a un máximo de veinte (20) servicios prestados a uno o más clientes, sin establecer limitaciones por el monto o el tiempo del servicio ejecutado.</p> <p>En caso los postores presenten varios comprobantes de pago para acreditar una sola contratación, se debe acreditar que corresponden a dicha contratación; de lo contrario, se asumirá que los comprobantes acreditan contrataciones independientes, en cuyo caso solo se considerará, para la evaluación, las veinte (20) primeras contrataciones indicadas en el Anexo N° 5.5 referido a la Experiencia del Postor.</p> <p>En el caso de servicios de ejecución periódica, solo se considera como experiencia la parte del contrato que haya sido ejecutada a la fecha de presentación de propuestas, debiendo adjuntarse copia de las conformidades correspondientes a tal parte o los respectivos comprobantes de pago cancelados.</p> <p>Cuando el postor sea un consorcio, solo se considera la experiencia de aquellos integrantes del consorcio que ejecutan conjuntamente el objeto materia de la convocatoria según la promesa formal de consorcio. La experiencia de dichos integrantes es considerada en forma proporcional a su porcentaje de participación según la promesa formal de consorcio. En estos casos, debe presentarse la promesa de consorcio o el contrato de consorcio del cual se desprenda fehacientemente el porcentaje de las obligaciones que se asumió en el contrato presentado; de lo contrario, no se computará la experiencia proveniente de dicho contrato</p>	<p>Monto igual o mayor a 2.5 veces el valor referencial y menor a 3 veces el valorreferencial: 92 puntos.</p> <p>Monto igual o mayor a 2 vecesel valor referencial y menor a 2.5 veces el valor referencial:86 puntos.</p> <p>Monto igual o mayor a 1.5 veces el valor referencial y menor a 2 veces el valorreferencial: 80 puntos.</p> <p>Monto igual o mayor a 1 vez elvalor referencial y menor a 1.5veces el valor referencial: 74 puntos.</p>

¹⁴ En atención a la respuesta 1.5 del Pliego Absolutorio de Consultas.

Sin perjuicio de lo anterior, los postores deben llenar y presentar el Anexo N° 5.5 referido a la Experiencia del Postor.	
FACTORES TÉCNICOS (OTROS)	PUNTAJE / METODOLOGÍA PARA SU ASIGNACIÓN
OTROS FACTORES <ul style="list-style-type: none"> • Contar con certificado de Calidad ISO 9001-2015, cuyo alcance incluya por lo menos uno de sus procesos; o alternativamente contar con, por lo menos, un certificado de acreditación como Organismo de Inspección de tipo "A", según ISO/IEC 17020¹⁵. • Contar o haber contado con un certificado como organismo de inspección de tercera parte tipo A, basado en la Norma Técnica Peruana NTP-ISO-IEC-17020 o su equivalente internacional^(f), con alcance en la industria del petróleo y gas, o recipientes a presión, o recipientes atmosféricos, o instalaciones mecánicas (incluyen uniones soldadas). 	<ul style="list-style-type: none"> • 4 puntos, se acredita con la presentación de una Declaración Jurada de Cumplimiento, elaborada por el postor, acompañada de copia simple del certificado. • 4 puntos, se acredita con la presentación de una Declaración Jurada de Cumplimiento, elaborada por el postor, acompañada de copia simple del certificado¹.

Precisiones:

- (a) Sólo se consideran montos acreditados cuyo periodo de facturación inicie y finalice dentro del límite de los ocho (8) años a la fecha de presentación de propuestas.
- (b) Se entiende por comprobantes de pago únicamente a la factura o la boleta de venta, y tratándose de documentos extranjeros solo los equivalentes de aquellos, con la inscripción clara y precisa de su cancelación en el mismo comprobante.
- (c) Solo se admitirá que se presenten veinte (20) servicios, si se presentasen más de 20 servicios. El Comité solo considerará los 20 primeros servicios de entre todos los presentados, y solo evaluará dichos 20 servicios, los cuales deberán estar debidamente acreditados (cancelados) para ser admitidos para calificación.
- (d) En los casos donde la experiencia acreditada se haya realizado en consorcio, conjuntamente con el documento que acredita la experiencia, deberá presentarse copia simple del contrato formal de consorcio, caso contrario no se validará dicha experiencia.

¹⁵ El certificado debe ser emitido por el Organismo Nacional de Acreditación del Instituto Nacional de Calidad - INACAL o de un organismo extranjero acreditado, u homólogo a éste, signatario de alguno de los siguientes acuerdos de Reconocimiento Mutuo, como la International Accreditation Forum –IAF (Foro Internacional de Acreditación) o la International Laboratory Accreditation Cooperation – ILAC (Cooperación Internacional de Acreditación de Laboratorios), o la Inter American Accreditation Cooperation – IAAC (Cooperación Inter Americana de Acreditación).

CAPÍTULO IV

REQUISITOS DE CALIFICACIÓN

De acuerdo con el Anexo N° 6 “Relación del Personal Propuesto”, el Anexo N° 8 “Declaración Jurada de información del personal propuesto” y con la documentación sustentaría correspondiente, el Comité de Selección verificará si el postor que obtuvo el primer lugar en el orden de mérito cumple con acreditar los requisitos de calificación establecidos en las Bases, conforme a lo señalado en el numeral 17.12 del artículo 17 de la Directiva.

CAPÍTULO V PROFORMA DEL CONTRATO DE SUPERVISIÓN

Importante

Dependiendo del objeto del contrato, de resultar indispensable, puede incluirse cláusulas adicionales en el presente documento, las que en ningún caso pueden contemplar disposiciones contrarias a la normativa vigente.

Conste por el presente documento, la contratación del servicio de [CONSIGNAR LA DENOMINACIÓN DE LA CONVOCATORIA], que celebra de una parte [CONSIGNAR EL NOMBRE DE LA ENTIDAD], en adelante LA ENTIDAD, con RUC N° [.....], con domicilio legal en [.....], representada por [.....], identificado con DNI N° [.....], y de otra parte [.....], con RUC N° [.....], con domicilio legal en [.....], inscrita en la Ficha N° [.....] Asiento N° [.....] del Registro de Personas Jurídicas de la ciudad de [.....], debidamente representado por su Representante Legal, [.....], con DNI N° [.....], según poder inscrito en la Ficha N° [.....], Asiento N° [.....] del Registro de Personas Jurídicas de la ciudad de [.....], a quien en adelante se le denominará EL CONTRATISTA en los términos y condiciones siguientes:

CLÁUSULA PRIMERA: ANTECEDENTES

Con fecha [.....], el comité de selección procedió a designar como ganador del [CONSIGNAR NOMENCLATURA DEL PROCESO DE SELECCIÓN], a [INDICAR NOMBRE DE LA EMPRESA SUPERVISORA DESIGNADA], cuyos detalles e importe constan en los documentos integrantes del presente contrato.

CLÁUSULA SEGUNDA: OBJETO

El presente contrato tiene por objeto [CONSIGNAR EL OBJETO DE LA CONTRATACIÓN].

CLÁUSULA TERCERA: MONTO CONTRACTUAL

El monto total del presente contrato asciende a [CONSIGNAR MONTO EN NUMERO Y LETRAS], que incluye todos los costos por tributos, seguros, transportes, inspecciones, pruebas y los costos laborales conforme a la legislación vigente; así como cualquier otro concepto que pueda tener incidencia sobre el costo del servicio a contratar. Osinergmin no reconoce pago adicional de ninguna naturaleza.

CLÁUSULA CUARTA: DEL PAGO¹⁶

LA ENTIDAD se obliga a pagar la contraprestación a EL CONTRATISTA en Soles, en [INDICAR SI SE TRATA DE PAGO ÚNICO, PAGOS PARCIALES O PAGOS PERIÓDICOS], luego de la recepción formal y completa de la documentación correspondiente, según lo establecido en los términos de referencia de las bases del proceso de selección.

Para tal efecto, el responsable de otorgar la conformidad de la prestación deberá hacerlo en un plazo que no excederá de los [CONSIGNAR EL PLAZO DE ACUERDO A LO ESTABLECIDO EN LOS TÉRMINOS DE REFERENCIA, DE CONFORMIDAD CON EL ARTÍCULO 32 DE LA DIRECTIVA]

CLÁUSULA QUINTA: DEL PLAZO DE LA EJECUCIÓN CONTRACTUAL

El plazo de ejecución del presente contrato es de [CONSIGNAR EL PLAZO ESTABLECIDO EN LOS TÉRMINOS DE REFERENCIA ESTABLECIDO PARA LA EJECUCIÓN DEL SERVICIO] días calendario, el mismo que se computa desde [CONSIGNAR SI ES DEL DÍA SIGUIENTE DEL PERFECCIONAMIENTO DEL CONTRATO, O AL DÍA SIGUIENTE DE LA SUSCRIPCIÓN DEL ACTA DE INICIO DEL SERVICIO].

CLÁUSULA SEXTA: PARTES INTEGRANTES DEL CONTRATO

El presente contrato está conformado por las bases integradas, la propuesta ganadora, así como los documentos derivados del proceso de selección que establezcan obligaciones para las partes.

CLÁUSULA SÉPTIMA: GARANTÍAS

¹⁶ En cada caso concreto, dependiendo del servicio de fiscalización, podrá adicionarse la información que resulte pertinente a efectos de generar el pago.

EL CONTRATISTA entrega para el perfeccionamiento del contrato la respectiva garantía incondicional, solidaria, irrevocable, y de realización automática en el país al solo requerimiento, a favor de LA ENTIDAD, por los conceptos, montos y vigencias siguientes:

- De fiel cumplimiento del contrato¹⁷: [CONSIGNAR EL MONTO], a través de la CARTA FIANZA N° [INDICAR NÚMERO DEL DOCUMENTO] emitida por [SEÑALAR EMPRESA QUE LA EMITE].
- Garantía por el monto diferencial de la propuesta¹⁸: [CONSIGNAR EL MONTO], a través de la CARTA FIANZA N° [INDICAR NÚMERO DEL DOCUMENTO] emitida por [SEÑALAR EMPRESA QUE LA EMITE].

CLÁUSULA OCTAVA: EJECUCIÓN DE GARANTÍAS POR FALTA DE RENOVACIÓN

LA ENTIDAD puede solicitar la ejecución de las garantías cuando EL CONTRATISTA no las hubiere renovado antes de la fecha de su vencimiento, así como en los demás supuestos establecidos en el artículo 28 de la Directiva.

CLÁUSULA NOVENA: CONFORMIDAD DE LA PRESTACIÓN DEL SERVICIO

La conformidad de la prestación del servicio se regula por lo dispuesto en el artículo 32 de la Directiva. La conformidad será otorgada por [CONSIGNAR EL ÁREA USUARIA QUE OTORGARÁ LA CONFORMIDAD] en el plazo máximo de [CONSIGNAR EL PLAZO CONFORME A LO ESTABLECIDO EN LOS TÉRMINOS DE REFERENCIA] días de producida la recepción.

De existir observaciones, LA ENTIDAD las comunica al CONTRATISTA, indicando claramente el sentido de estas, otorgándole un plazo para subsanar no menor de [CONSIGNAR LOS PLAZOS SEGÚN LO ESTABLECIDO EN LOS TERMINOS DE REFERENCIA] ni mayor de [CONSIGNAR LOS PLAZOS SEGÚN LO ESTABLECIDO EN LOS TERMINOS DE REFERENCIA] días. Si pese al plazo otorgado, EL CONTRATISTA no cumpliera a cabalidad con la subsanación, el área usuaria puede solicitar la resolución del contrato, sin perjuicio de aplicar las penalidades que correspondan, desde el vencimiento del plazo para subsanar.

Este procedimiento no resulta aplicable cuando la prestación del servicio manifiestamente no cumpla las características y condiciones ofrecidas, lo cual debe estar debidamente sustentado por el área usuaria, en cuyo caso el área usuaria no otorga la conformidad, debiendo considerarse como no ejecutada la prestación, aplicándose las penalidades respectivas.

CLÁUSULA DÉCIMA: DECLARACIÓN JURADA DEL CONTRATISTA

EL CONTRATISTA declara bajo juramento que se compromete a cumplir las obligaciones derivadas del presente contrato, pudiendo su incumplimiento dar lugar a la resolución del contrato por parte de la Entidad.

CLÁUSULA DÉCIMO PRIMERA: PENALIDADES

Si EL CONTRATISTA incurre en retraso injustificado en la realización de actividades o entregables, LA ENTIDAD le aplica automáticamente una penalidad por mora por cada día de atraso, de acuerdo a la siguiente fórmula:

¹⁷ En aplicación de lo dispuesto en el numeral 27.3 del artículo 27 de la Directiva, cuando el monto del Contrato de Supervisión supere el cincuenta por ciento (50%) del límite máximo establecido para una Adjudicación Simplificada para Servicios en las normas presupuestarias anuales, debe presentarse esta garantía, la misma que es equivalente al diez por ciento (10%) del monto del contrato de supervisión, y debe mantenerse vigente hasta la conformidad de la recepción de la prestación final a cargo del contratista.

¹⁸ Cuando la propuesta económica es inferior al valor referencial en más del diez por ciento (10%) de éste en el proceso de selección, para la suscripción del contrato el postor ganador debe presentar esta garantía adicional: "Garantía por el monto diferencial de propuesta", la cual deberá ser emitida por un monto equivalente al veinticinco por ciento (25%) de la diferencia entre el valor referencial y la oferta económica. Dicha garantía debe mantenerse vigente hasta la conformidad de la recepción de la prestación final a cargo del contratista.

$$\text{Penalidad diaria} = \frac{0.10 \times M}{F \times P}$$

F: Para plazos menores o iguales a 60 días: F = 0.40
Para plazos mayores a 60 días: F = 0.25

M: Monto de la prestación materia de retraso.

P: Plazo en días en que debía cumplirse la prestación.

Importante

De haberse previsto establecer penalidades distintas a la penalidad por mora, éstas deberán ser incluidas, considerando los supuestos de aplicación de penalidad, la forma de cálculo de la penalidad para cada supuesto y el procedimiento mediante el cual se verifica el supuesto a penalizar.

Las penalidades se deducen de los pagos a efectuar a EL CONTRATISTA y, de ser el caso, del monto resultante de la ejecución de la garantía de fiel cumplimiento o la garantía por el monto diferencial de propuesta.

Estos dos tipos de penalidades pueden alcanzar cada una un monto máximo equivalente al diez por ciento (10%) del monto del Contrato de Supervisión vigente; superado dicho monto, Osinergmin queda facultado para proceder con la resolución del contrato de supervisión.

CLÁUSULA DÉCIMO SEGUNDA: RESOLUCIÓN DEL CONTRATO

El Contrato podrá resolverse, de conformidad con lo establecido en el artículo 36 de la Directiva, y en las bases del proceso de selección.

CLÁUSULA DÉCIMO TERCERA: COMPROMISO CON LA POLÍTICA DE INTEGRIDAD DE OSINERGMIN

EL CONTRATISTA declara conocer la Política de Integridad de Osinergmin la cual está disponible en la página Web SIG (<https://www.osinergmin.gob.pe/sig/SitePages/V2/Politiclas.aspx>).

EL CONTRATISTA declara no haber, directa o indirectamente, ofrecido, negociado o efectuado pago o en general, entregado beneficio o incentivo ilegal en relación al servicio a prestarse o bien a proporcionarse. En línea con ello, el postor y el contratista se compromete actuar en todo momento con integridad, a abstenerse de ofrecer, dar o prometer, regalo u objeto alguno a cambio de cualquier beneficio, percibido de manera directa o indirecta; a cualquier miembro del Consejo Directivo, funcionarios públicos, empleados de confianza, servidores públicos; así como a terceros que tengan participación directa o indirecta en la determinación de las características técnicas y/o valor referencial, elaboración de documentos del procedimiento de selección, evaluación y calificación de propuestas, y la conformidad de los contratos derivados de dicho procedimiento.

EL CONTRATISTA se compromete a denunciar, en base de una creencia razonable o de buena fe cualquier acto de corrupción, supuesto o real, que tuviera conocimiento a través de la Plataforma Digital Única de Denuncias Ciudadanas, ubicado en el portal corporativo (<https://denuncias.servicios.gob.pe/>).

CLÁUSULA DÉCIMO CUARTA: SEGURIDAD DE INFORMACIÓN

El CONTRATISTA se compromete a respetar y aplicar en el servicio brindado, las políticas, procedimientos y controles de los sistemas de gestión; las políticas específicas de seguridad de información, metodologías, estándares y otros establecidos por LA ENTIDAD, los mismos que están publicados en la página web de Osinergmin (<https://www.osinergmin.gob.pe/sig/SitePages/V2/ISO27001.aspx>) y que declara conocer y aceptar.

Con la previa evaluación y conformidad respectiva, LA ENTIDAD autorizará todos los accesos a recursos o herramientas propias de la institución y que son requeridos por el CONTRATISTA para la prestación del presente servicio. Una vez finalizado el contrato, todos los accesos serán retirados.

El CONTRATISTA debe tomar medidas de protección de la información de LA ENTIDAD que se encuentre almacenada en los equipos y/o dispositivos que requieran mantenimiento fuera de las instalaciones de Osinergmin.

El CONTRATISTA debe reportar incidentes, eventos u otro riesgo potencial de seguridad de la información para LA ENTIDAD a fin de realizar la investigación correspondiente.

El CONTRATISTA se compromete, a brindar todas las facilidades necesarias para que LA ENTIDAD audite y/o monitoree sobre los aspectos de seguridad de la información de los servicios e información materia del contrato y sobre los aspectos de almacenamiento de datos.

El CONTRATISTA exime de toda responsabilidad a LA ENTIDAD, sus empleados y funcionarios, por cualquier litigio, acción legal o procedimiento administrativo, reclamación o demanda que pudiera derivarse de cualquier trasgresión o supuesta trasgresión de cualquier patente, uso de modelo, diseño registrado, marca registrada, derechos de autor o cualquier otro derecho de propiedad intelectual que estuviese registrado o de alguna otra forma existente a la fecha del contrato debido a la instalación del bien por parte del CONTRATISTA o el uso de los mismos por parte de LA ENTIDAD.

El CONTRATISTA garantiza a LA ENTIDAD que durante el servicio que brindará, respetará todos los derechos de propiedad intelectual referidos en el Decreto Legislativo N° 822 – Ley sobre el Derecho de Autor, normas modificatorias y complementarias; por lo que se compromete a garantizar que todo el software y las herramientas utilizadas no vulneran ninguna normativa, contrato, derecho, interés, patentes, legalidad o propiedad de terceros referidos en el decreto en mención.

CLÁUSULA DÉCIMO QUINTA: CONFIDENCIALIDAD DE LA INFORMACIÓN

EL CONTRATISTA y su personal se obligan a mantener y guardar estricta reserva y absoluta confidencialidad sobre todos los documentos e informaciones de LA ENTIDAD a los que tenga acceso en ejecución del presente contrato. En tal sentido, EL CONTRATISTA y su personal deberán abstenerse de divulgar tales documentos e informaciones, sea en forma directa o indirecta, a personas naturales o jurídicas, salvo autorización expresa y por escrito de LA ENTIDAD.

Asimismo, EL CONTRATISTA y su personal conviene en que toda la información suministrada en virtud de este contrato es confidencial y de propiedad de LA ENTIDAD, no pudiendo EL CONTRATISTA y su personal usar dicha información para uso propio o para dar cumplimiento a otras obligaciones ajenas a las del presente contrato.

Los datos de carácter personal entregados por LA ENTIDAD a EL CONTRATISTA y su personal, y obtenidos por éstos durante la ejecución del servicio, única y exclusivamente podrán ser aplicados o utilizados para el cumplimiento de los fines del presente documento contractual. EL CONTRATISTA se compromete a cumplir con lo indicado en la Ley N° 29733, Ley de protección de datos personales, su reglamento y sus modificatorias.

EL CONTRATISTA se hace responsable de cualquier reclamo, denuncia, proceso judicial, procedimiento administrativo u otro iniciado contra LA ENTIDAD como motivo del incumplimiento de cualquiera de las obligaciones establecidas en el presente Contrato en relación a las bases de datos personales de LA ENTIDAD y en su condición de encargado de las bases de datos personales de LA ENTIDAD, conforme a lo establecido en la Ley N° 29733 – Ley de Protección de Datos Personales y su respectivo reglamento. EL CONTRATISTA asumirá las costas y costos correspondientes, sustituyéndose en el lugar de LA ENTIDAD y asumiendo cualquier monto por daños o perjuicios, indemnizaciones, multas, u otras sanciones que pudiera recibir. EL CONTRATISTA se compromete a someterse a los controles y auditorías que pretenda realizar LA ENTIDAD, a efectos de verificar el cumplimiento por parte de EL CONTRATISTA de la implementación de las medidas de seguridad adoptadas.

EL CONTRATISTA deberá adoptar las medidas de índole técnica y organizativa necesarias para que sus trabajadores, directores, accionistas, proveedores y en general, cualquier persona que tenga relación con EL CONTRATISTA no divulgue a ningún tercero los documentos e informaciones a los que tenga acceso, sin autorización expresa y por escrito de LA ENTIDAD, garantizando la seguridad de los datos de carácter personal y evitar su alteración. Asimismo, EL CONTRATISTA y su personal se hacen

responsables por la divulgación que se pueda producir, y asumen el pago de la indemnización por daños y perjuicios que la autoridad competente determine.

EL CONTRATISTA se compromete a devolver todo el material que le haya proporcionado LA ENTIDAD a los dos (02) días hábiles siguientes de la culminación o resolución del contrato, sin que sea necesario un requerimiento previo. Sin embargo, EL CONTRATISTA se encuentra facultado a guardar copia de los documentos producto del resultado de la prestación del servicio, siendo LA ENTIDAD el único que pueda acceder a dicha información. Dicha copia no puede ser dada a terceros, salvo autorización expresa y por escrito de LA ENTIDAD.

El incumplimiento de lo establecido en la presente cláusula, por parte de EL CONTRATISTA y su personal, constituye causal de resolución del presente contrato, la cual se llevará a cabo de conformidad con el numeral 36.2 del artículo 36° de La Directiva”.

CLÁUSULA DÉCIMO SEXTA: MARCO LEGAL DEL CONTRATO

Sólo en lo no previsto en este contrato, en la Directiva y demás normativa especial que emita Osinergmin, serán de aplicación supletoria las disposiciones de la Ley de Contrataciones del Estado y su Reglamento, y cuando corresponda, demás normas de derecho público o de derecho privado, siempre que dichos dispositivos no se opongan a lo establecido en la normativa especial de la materia que rige el proceso de selección y contratación de empresas supervisoras.

CLÁUSULA DÉCIMO SEPTIMA: SOLUCIÓN DE CONTROVERSIAS

Las controversias que surjan entre las partes durante la ejecución del contrato es discutida en la vía contencioso administrativa, bajo la competencia territorial de los jueces y tribunales de la ciudad de Lima.

CLÁUSULA DÉCIMO OCTAVA: DOMICILIO PARA EFECTOS DE LA EJECUCIÓN CONTRACTUAL

Las comunicaciones que realice LA ENTIDAD durante la ejecución contractual se efectuaran mediante el Sistema de Notificación Electrónica de Osinergmin, salvo aquellas que requieran una formalidad distinta conforme a la Directiva y normativa aplicable, en cuyo caso EL CONTRATISTA declara el siguiente domicilio:

DOMICILIO DEL CONTRATISTA: [CONSIGNAR EL DOMICILIO SEÑALADO POR EL POSTOR GANADOR AL PRESENTAR LOS REQUISITOS PARA EL PERFECCIONAMIENTO DEL CONTRATO]

Asimismo, LA ENTIDAD declara el siguiente domicilio para efectos de las notificaciones que se realicen durante la ejecución del presente contrato:

DOMICILIO DE LA ENTIDAD: [.....]

La variación del domicilio aquí declarado de alguna de las partes debe ser comunicada a la otra parte, con una anticipación no menor de quince (15) días calendario.

De acuerdo con las bases integradas, la propuesta y las disposiciones del presente contrato, las partes lo firman por duplicado en señal de conformidad en la ciudad de [.....] al [CONSIGNAR FECHA].

“LA ENTIDAD”

“EL CONTRATISTA”

APÉNDICES

Se adjunta la siguiente información:

Apéndice N° 1: Descripción de las nuevas Unidades de Proceso

Apéndice N° 2: Descripción de las Unidades Auxiliares

Apéndice N° 3: Capacidad de las nuevas Unidades de Procesos

Apéndice N° 4: Cantidad de equipos por unidad

Apéndice N° 5: Modelo de Declaración de Cumplimiento Normativo

Apéndice N° 6: Informe Complementario

Apéndice N° 7: Informe de Supervisión

Apéndice N° 8: Registro de Incumplimientos Normativos

Apéndice N° 9: Matriz de Funciones

Apéndice N° 10: Reporte de Avance del Servicio de Fiscalización Semanal

Apéndice N° 11 Reporte de Avance del Servicio de Fiscalización Mensual

Apéndice N° 12: Lineamientos para la Fiscalización del RLP21-Bloque 2: Gasolinas

Apéndice N° 13: Especificaciones de la Vestimenta

APÉNDICE N° 1

DESCRIPCIÓN DE LAS NUEVAS UNIDADES DE PROCESO

DESCRIPCIÓN DE LAS UNIDADES DE PROCESO

Las unidades de Procesos en el Proyecto RPL21 “Adecuación a Nuevas Especificaciones de Combustibles”, Bloque2 - Gasolinas son los siguientes:

UNIDADES DE PROCESO					
1	U20: Hidrotratamiento e Hidrogenación selectiva de Nafta.	2	U25: Isomerización de gasolina ligera	3	U27: Reformado de gasolina pesada

Descripción de las Unidades de Procesos:

1. Unidad de Hidrotratamiento e Hidrogenación Selectiva de Nafta (U20)

La Unidad 20 consta de dos (02) secciones sin límite de batería físico entre las mismas:

- Sección de Hidrotratamiento de Nafta (denominada unidad 29 en los documentos de Ingeniería Básica).
- Sección de Hidrogenación Selectiva de Nafta.

1.1. Sección de Hidrotratamiento de Nafta

El objetivo de esta sección es producir:

- Gasolina pesada desulfurada capaz de ser procesada en la nueva Unidad de Reformado (U27), y
- Gasolina ligera capaz de ser procesada en la nueva Unidad de Isomerización (U25).

Prevía eliminación de todas las impurezas.

La carga a esta unidad comprende una mezcla de nafta de diferentes fuentes de gasolina tales como: Gasolina de UDP I, Gasolina de UDP II, Nafta craqueada de la sección de Hidrogenación Selectiva, Nafta pesada de UDP II y Nafta pesada de UDP I.

La carga que se alimenta al reactor de la unidad se mezcla con H₂ el cual es necesario para la hidrogenación de Olefinas, para el proceso de desulfuración y desnitrificación y para satisfacer el requisito de presión parcial de hidrógeno para las reacciones de Hidrodesulfurización. Luego el efluente del reactor se dirige aun separador en el cual se obtienen tres corrientes:

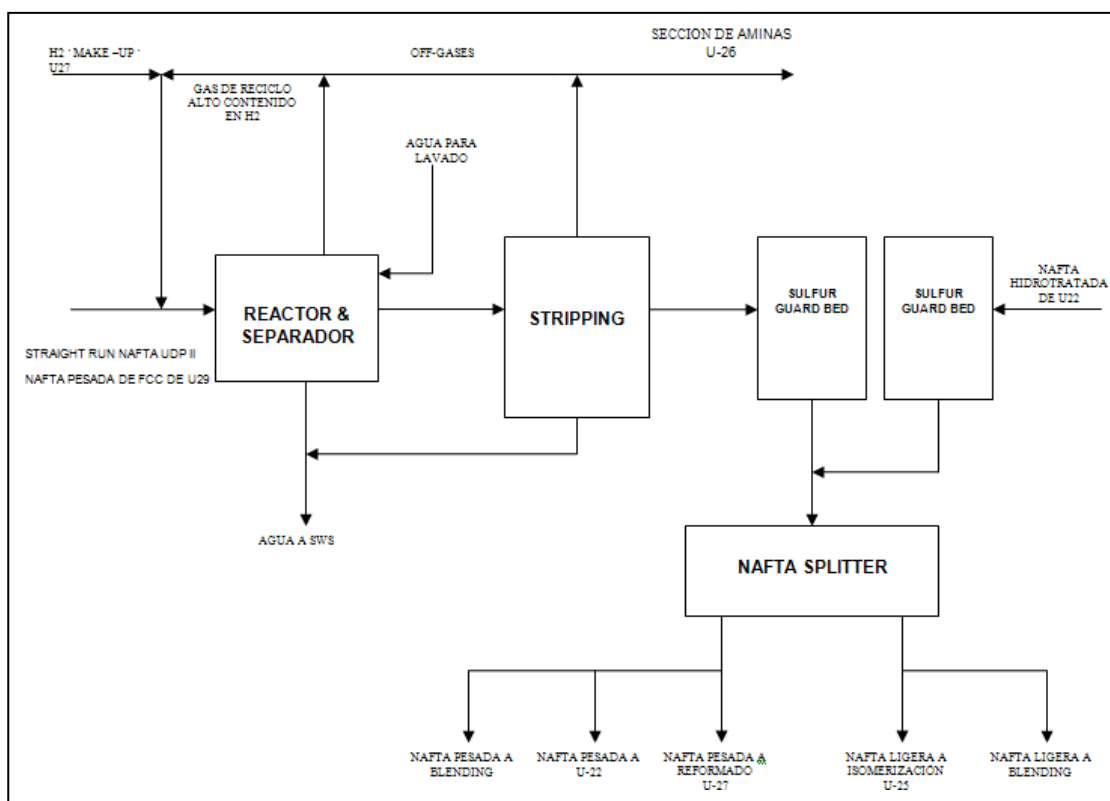
- Gas de recicló (caracterizado por su alto contenido en hidrógeno)
- Una fase acuosa (que es enviada a la planta existente de aguas ácidas)
- Una fase de hidrocarburos líquidos (que ingresa a la sección de stripping)

La fase de hidrocarburos obtenida se separa en el stripping en una corriente de Gases no condensados separados (Off-gas), y otra corriente por fondo, que se dirige a un Lecho Guarda para adsorber posibles compuestos de azufre.

Una corriente de nafta hidrotratada que proviene de la unidad existente Unidad-22 se hace pasar por otro Lecho Guarda de azufre y se mezcla con la corriente líquida proveniente del Stripper. La combinación de estas dos corrientes se hace llegar a un Splitter conjunto de donde se separan dos (02) corrientes:

- Gasolina ligera, que se dirige a la Unidad de Isomerización (Unidad-25).
- Gasolina pesada, que se dirige a la nueva Unidad de Reformado (Unidad-27) o a la unidad (Unidad-22) ya existente.

Diagrama de Bloques de la Sección de Hidrotratamiento de Nafta



1.1. Sección de Hidrogenación selectiva de Nafta

El objetivo de esta sección es llevar a cabo una hidrogenación selectiva de las diolefinas de la nafta de FCC y la conversión de los compuestos ligeros de azufre en compuestos pesados, de modo que se generen dos (02) cortes: un corte de nafta ligera desulfurada para enviar al pool de gasolinas y un corte de nafta pesada, con azufre, pero libre de diolefinas, para enviar a la sección de Hidrotratamiento de Nafta.

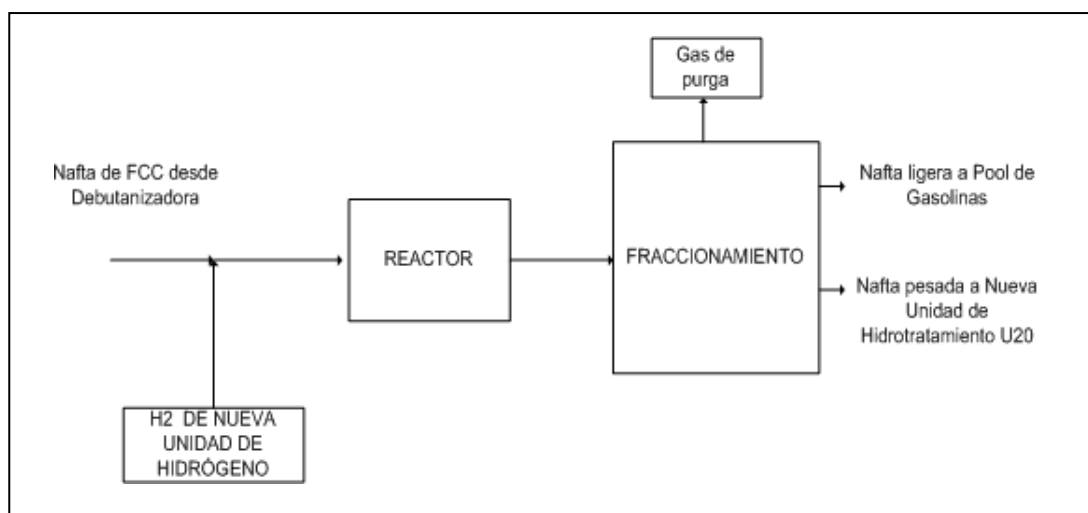
La carga a esta unidad comprende la corriente de nafta FCC, que se bombea y precalienta con cambiadores carga-fondo antes de introducir una corriente de hidrógeno de pureza del 99% en peso, proveniente de la nueva unidad de Hidrógeno, luego la carga que se alimenta al reactor de la unidad se ajusta la temperatura con un intercambio con vapor. La temperatura de entrada al reactor se incrementa a medida que avanza el ciclo del catalizador, de modo que se favorezca la cinética de la reacción.

El efluente del reactor ingresa a la sección de fraccionamiento, y como producto de ello se obtienen dos

(02) cortes de nafta:

- Una corriente de nafta ligera, con un contenido de azufre que permita cumplir las especificaciones del blending (50 ppm p), que se envía, previo enfriamiento con un trim cooler, directamente hacia el pool de gasolinas.
- Un corte pesado obtenido en el fondo, libre de diolefinas, pero rico en compuestos de azufre (2200 ppm wt), que se envía, previo enfriamiento con un cambiador carga-fondo, a la nueva sección de Hidrotratamiento de Nafta.

Diagrama de Bloques de la Sección de Hidrogenación Selectiva de Nafta



1. Unidad de Isomerización de gasolina ligera (U25)

El objetivo de la unidad de Isomerización (U25) es incrementar el número de octano de la gasolina ligera (C5/C6) hidrotratada en la unidad (Unidad-20).

Esta unidad comprende las siguientes secciones:

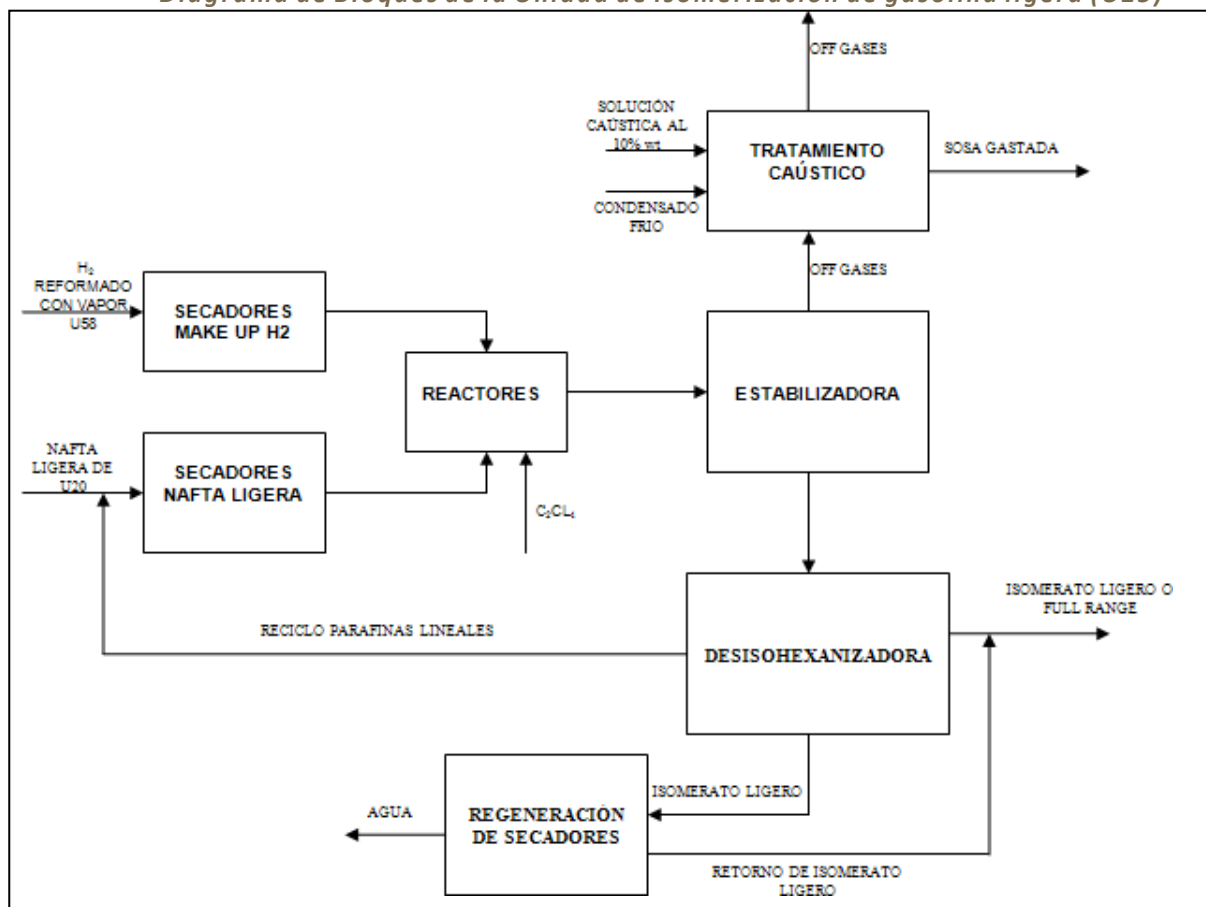
- Sección de secado de alimentación y secado de hidrogeno
- Sección de reacción
- Sección de estabilización
- Deisohexanizadora
- Sección de tratamiento caustico
- Sección de regeneración de secadores
- Inyección de cloruros

La carga a esta unidad es la gasolina ligera proveniente del Splitter de la Unidad (Unidad-20), la carga es secada a través de tamices moleculares, en tanto el hidrógeno de aporte es secado en un sistema de secado. Luego la carga es enviada a dos (02) reactores que operan en serie en cual se desarrolla la primeray la segunda fase de la reacción, y una pequeña cantidad de agente clorante es continuamente inyectadaa la sección de reacción, con el fin de mantener el equilibrio de cloruro en el catalizador.

El efluente del reactor ingresa en la torre estabilizadora donde se separa los vapores (Off- Gas) de los hidrocarburos líquidos, este último pasa por una Lecho Guarda para retener cloruros. Esta corriente se envía posteriormente a una Columna Deisohexanizadora, por el tope de la columna se produce un destilado que contiene isopentanos y dimetilbutanos, parte del producto de fondo, que constituye el isomerato pesado, retorna a la misma previo calentamiento, y la corriente restante del fondo de la columna se envía a blending.

El Off-gas obtenido en la estabilizadora contiene HCl, el cual se elimina mediante un lavado con solución cáustica al 10%w en contracorriente, de dicha neutralización, la totalidad del HCl se convierte en sal (NaCl) y agua.

Diagrama de Bloques de la Unidad de Isomerización de gasolina ligera (U25)



1. Unidad de Reformado de gasolina pesada (U27)

El objetivo de la unidad de Reformado Catalítico (U27) es incrementar el número de octano de la gasolina pesada hidrotratada de la unidad (Unidad-20).

Esta unidad comprende las siguientes secciones:

- Sección de reacción
- Sección de absorción
- Sección de estabilización

La carga a esta unidad es la gasolina proveniente del Splitter de la Unidad (Unidad-20), a esta corriente se añade agua y cloruros con el objetivo de optimizar el funcionamiento del catalizador de reformado, luego la

carga se hace pasar por filtros de carga con la finalidad de eliminar partículas que pudiesen depositarse en el intercambiador aguas abajo mezclándose esta corriente con hidrógeno de reciclo, finalmente dicha mezcla entre la carga y el gas de reciclo alcanza la temperatura deseada a la entrada del primer reactor mediante el uso de un horno de carga.

La existencia de tres (03) etapas de reacción implica que el efluente de cada reactor necesita ser precalentado antes de la entrada al reactor siguiente. De esta forma, se consigue mantener una adecuada temperatura de operación, mediante el ajuste de temperatura de entrada a cada uno de los reactores. Esta temperatura deberá ser incrementada a lo largo del ciclo de operación para compensar la pérdida de actividad del catalizador de Reformado Catalítico.

El efluente del tercer reactor sufre un enfriamiento y se dirige a un separador donde se obtienen dos (02) corrientes:

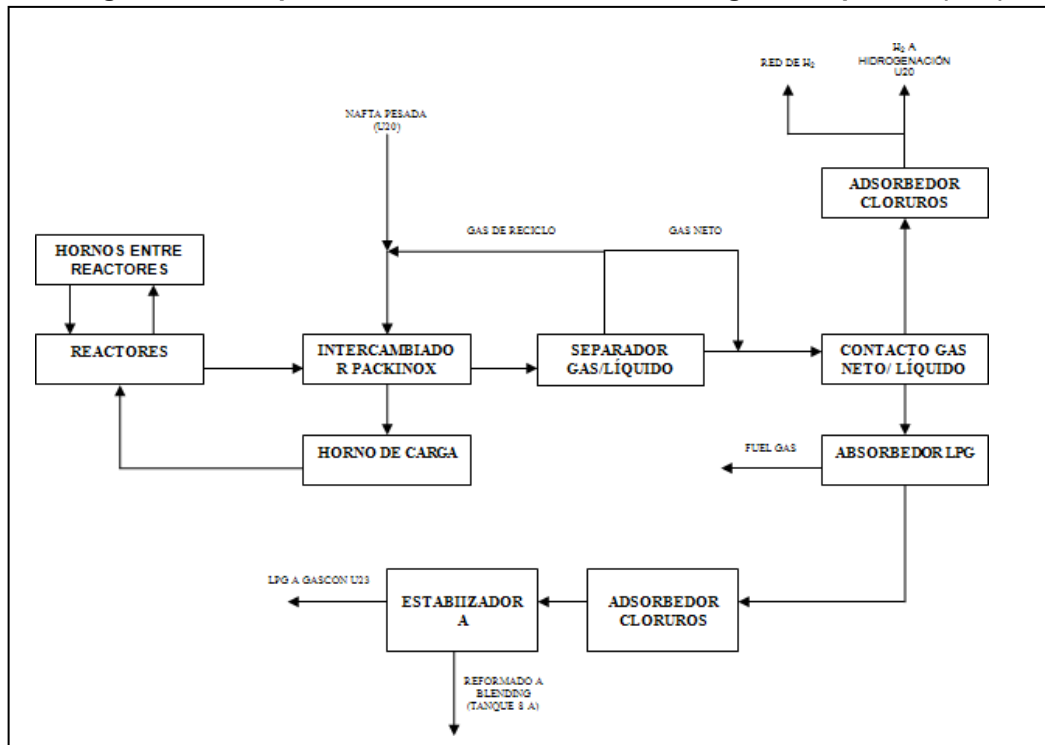
- Por el tope se obtiene gas rico en hidrógeno e hidrocarburos ligeros, el cual luego es separada en Hidrógeno de reciclo y Gas Neto.
- Por el fondo líquido rico en hidrocarburos aromáticos.

El Gas Neto y la corriente líquida de hidrocarburos corriente líquida proveniente del separador en la etapa de reacción en el recipiente de recontacto se mezclan, para luego ser enfriada y enviada a un recipiente de contacto entre fases de donde se extraen dos corrientes:

- Hidrógeno, que se trata en un adsorbedor de cloruros antes de ser enviado a la red de H₂ o la nueva Unidad de Hidrotratamiento (Unidad-20).
- Líquido hidrocarburo, que se envía al adsorbedor de LPG donde se separa el Fuel Gas, mejorando la recuperación de LPG de la unidad. El líquido resultante se envía a una Columna Estabilizadora previo paso por un adsorbedor de cloruros. El principal objetivo de la columna Estabilizadora será separar los ligeros saturados (LPG) del producto reformado rico en aromáticos.

La corriente líquida obtenida por el fondo de la columna estabilizadora denominada "Reformado" se dirige hacia almacenamiento previo para ajuste final de su temperatura, y la corriente líquida obtenida por el tope de la columna supone la producción total de LPG siendo enviado a la Unidad de Concentración de Gases de FCC existente (Unidad-23).

Diagrama de Bloques de la Unidad de Reformado de gasolina pesada (U27)



APÉNDICE N° 2

DESCRIPCIÓN DE LAS UNIDADES AUXILIARES DESCRIPCIÓN DE LAS UNIDADES AUXILIARES

Las unidades auxiliares en el Proyecto RPL 21 “Adecuación a Nuevas Especificaciones de Combustibles”, Bloque 2 - Gasolinas son los siguientes:

UNIDADES AUXILIARES, INTERCONEXIONES E INFRAESTRUCTURAS*					
1	Modificaciones en tanques existentes	2	U62: Subestacion electrica SE-23 y sala de rack SR-04	3	Infraestructuras: Preparacion de terrenos Viales y urbanizacion

*Las unidades auxiliares e interconexiones para el bloque de gasolinas fueron incluidos en el Bloque de Destilados Medios.

Descripción de las Unidades Auxiliares:

1. Modificaciones en tanques existentes

Estas modificaciones involucran modificaciones en las tuberías de ingreso y salida de producto de los 5 tanques existentes: 31T6, 31T7, 31T27, 31T103A/B. En el caso de cambio de servicio de producto del tanque 31T27 (de diésel a gasolina de 97 octanos), se instalará una sábana flotante interna.

Modificaciones en tanques existentes

N° Local	Tipo de tanque	Condición de servicio	Tipo de techo	Capacidad nominal (MBBI)	Capacidad Operativa (MBBI)	Norma de diseño Aplicable	Año de fabricación	Producto almacenado o actual	Cambio de uso
32T6	Cilíndrico vertical	Atmosférico	Flotante	6.7	6.70	API 650	1966	Gasolina	Pasa a Isomerato
32T7	Cilíndrico vertical	Atmosférico	Flotante	6.7	6.70	API 650	1966	Gasolina	Pasa a Isomerato
31T27	Cilíndrico vertical	Atmosférico	Fijo	8	8	API 650	1966	Diésel	Pasa a Gasolina G97
31T103 A	Cilíndrico vertical	Atmosférico	Flotante	45	40	API 650	1966	Gasolina	Pasa a Nafta reformada
31T103 B	Cilíndrico vertical	Atmosférico	Flotante	45	41	API 650	1966	Gasolina	Pasa a Nafta reformada

2. Subestación eléctrica SE-23 y sala de rack SR-04 (U62)

Esta unidad tiene como alcance la construcción de un edificio destinado a Subestación Eléctrica y Sala de Racks así como la urbanización de las áreas perimetrales, también se incluye en el alcance la zona destinada al grupo generador de emergencia, y arqueta de recogida de derrames según se indica a continuación:

- Un edificio destinado a la Subestación Eléctrica (SE-23) y Sala de Racks (SR-04)
- Una caseta anexa al edificio donde se alojará el grupo electrógeno de emergencia
- Sistema de detección y extinción de incendios
- La urbanización de las áreas perimetrales que contempla el acerado perimetral al edificio
- Las conexiones con las canalizaciones enterradas y aéreas hasta los límites de la Unidad, los viales de acceso hasta el límite de la Unidad y una zona de servicio.

El edificio de la Subestación Eléctrica y Sala de Racks tendrá capacidad para albergar el equipamiento de las Unidades U20, U25 y U27 así como alimentaciones a otras Unidades existentes del Complejo, así mismo preverá

igualmente espacio para futuras ampliaciones. En la Subestación Eléctrica (SE-23) estarán dispuestos los transformadores de potencia, switchgear, centro de control de motores y tableros eléctricos de distribución.

Las dimensiones en planta del edificio son 50 m x 20 m y se organiza de la siguiente forma:

- Planta Baja: Su uso es de galería de cables de Electricidad e Instrumentación. A nivel de plantabaja se instalará en caseta anexa al Edificio, el grupo electrógeno de emergencia.
- Planta Primera: Su uso está destinado a Subestación Eléctrica y Sala de Racks(SR-04)
- Planta Cubierta: Ubicación de los equipos de HVAC.

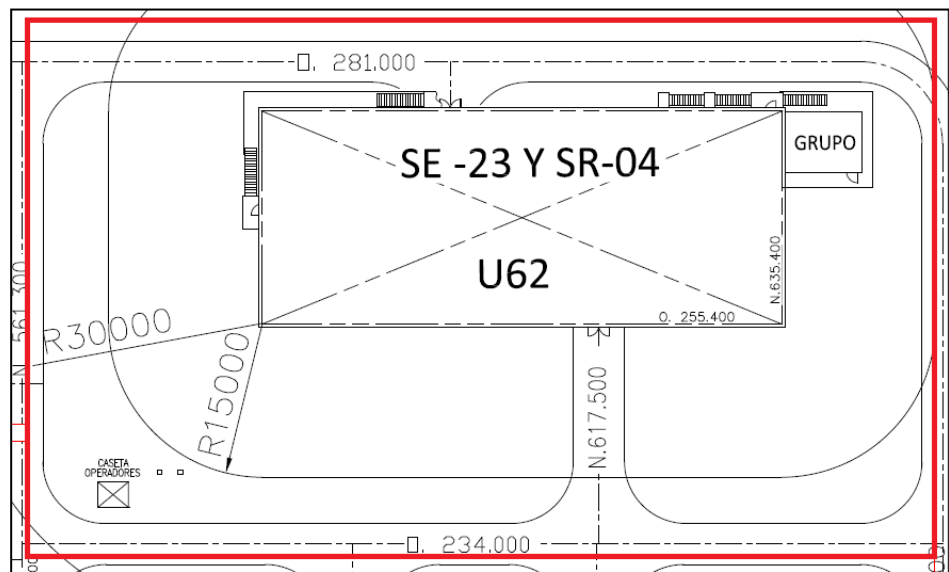


Diagrama de la Unidad 62

3. Infraestructuras: Preparación de terrenos Viales y urbanización

Las infraestructuras necesarias para la construcción y operación de las nuevas unidades y los servicios auxiliares asociados a ellas son:

- Preparación de terrenos
- Viales y urbanización

Así mismo, como parte de la Unidad 62 se dispondrá de dos tipos de pavimento diferentes:

- Pavimentos de concreto armado para tráfico pesado.
- Pavimentos de concreto armado para tráfico ligero y peatonal.

Y la instalación de redes enterradas tales como:

- Tendido de cables eléctricos
- Red de alumbrado
- Sistemas de drenaje

APÉNDICE N° 3

CAPACIDAD DE LAS NUEVAS UNIDADES DE PROCESOS CAPACIDAD DE LAS UNIDADES DE PROCESOS

UNIDAD DE PROCESO	CAPACIDAD	UNIDADES
U20: Unidad de Hidrotratamiento e Hidrogenación Selectiva de Naftas		
Sección de Hidrotratamiento	515	KTA ¹
Sección de Hidrogenación Selectiva	200	KTA ¹
U25: Unidad de Isomerización de Gasolinas Ligeras	100	KTA ¹
U27: Unidad de Reformado de Gasolinas Pesadas	206	KTA ¹

¹ KTA: kilo toneladas por año

APÉNDICE N° 4
CANTIDAD DE EQUIPOS POR UNIDAD
CANTIDAD DE EQUIPOS POR UNIDAD

EQUIPOS	U - 2 0	U - 2 5	U - 2 7	U - 6 2	T O T A L
Equipos estáticos					
Intercambiadores de calor	1 9	1 0	6		3 5
Aerorefrigerantes	1 6	4	4		2 4
Intercambiador Packinox			1		1
Hornos de carga combinada	1		3		4
Columnas	6	1 0	5		2 1
Filtros de carga	4		2		6
Atemperadores	4	5			9
Recipientes a presión	1 6	9	6		3 1
Equipos dinámicos					
Bombas centrífugas	2 7	1 6	1 1		5 4
Compresores recíprocos	4		2		6
Compresores centrífugos			1		1
Sistema de lubricación por niebla	1	1	1		3
Paquetes					
Paquetes de aditivación, inyección y alimentación	4	7			1 1
Electricidad					
Baterías de condensadores de baja y media tensión				1	1
Cuadros eléctricos de media tensión				1	1
Cuadros de potencia Baja tensión				2	2
Centros de control de motores	4	2	2		8
Cuadros eléctricos de baja tensión				5	5
Conductos de Barras				6	6
Estaciones de maniobra				1	1
Transformadores de distribución				9	9
Grupo Generador de Emergencia				1	1
Sistema de alimentación ininterumpida de CA y CC				2	2
Sistema de Control Eléctrico				1	1
Variador de velocidad de media tensión			1		1
Sistemas contraincendios					
Sistemas CI de refrigeración y extinción	1	1	1	1	4
Sistema de extinción FM200				1	1
Instrumentación					
Válvulas de corte de emergencia con accionamiento remoto	2	2	1		5
Medidores de caudal tipo Ultrasónicos	1		4		5
Sistema de Monitorización Bently Nevada				4	4
Paneles de Instrumentación				7	7
Válvulas de seguridad	1 9	3 0	1 3		6 2
Instrumentación - Lazos de señales cableadas					
Lazos de señales cableadas del sistema de control distribuido	6 1 4	4 3 8	5 1 2	2	1 5 6

					6
Lazos de señales cableadas del Sistema Instrumentado de seguridad	1 0 2	8 6	1 6 7	2	3 5 7
Lazos de señales cableadas del Sistema F&G	6 4	3 9	3 1	3 7	1 7 1
Lazos de señales cableadas al sistema Prognost	6		1 2		1 8

U-20: Unidad de hidrotatamiento e hidrogenación selectiva de nafta
U-25: Unidad de isomerización
U-27: Unidad de reformado
U-62: Sub estación eléctrica SE-23 y sala de Rack SR-04

APÉNDICE N° 5

MODELO DE DECLARACIÓN DE CUMPLIMIENTO NORMATIVO

MODELO DE DECLARACIÓN DE CUMPLIMIENTO NORMATIVO DEL RLP21-BLOQUE 2

DECLARACIÓN DE CUMPLIMIENTO NORMATIVO N°....

“Razón social de la Empresa Supervisora” expide la presente

Declaración de Cumplimiento Normativo de las etapasdel Proyecto RPL 21 “Adecuación a Nuevas Especificaciones de Combustibles”, Bloque 2 - Gasolinas

(razón social de la Empresa Supervisora) declara que el Proyecto RPL 21 “Adecuación a Nuevas Especificaciones de Combustibles”, Bloque 2 - Gasolinas, ha cumplido en cada una de las etapas de Diseño, Construcción, Pre Comisionamiento, Comisionamiento y Puesta en Marcha, con los requerimientos establecidos en la normativa aplicable para Refinerías y Plantas de Procesamiento de Hidrocarburos.

La descripción detallada de los alcances y actividades realizadas por nuestra empresa, se encuentra incluida en el Informe de Fiscalización N° ___, el cual forma parte integrante de la presente Declaración.

Aprobado y firmado el día _____

Representante Legal

Gerente

APÉNDICE N° 6 INFORME COMPLEMENTARIO

1 RESUMEN EJECUTIVO

Contiene el resumen de la información más relevante del informe.

2 OBJETIVO

Contiene el por qué se elabora el informe.

3 ANTECEDENTES

Contiene toda la documentación que fue revisada y/o considerada para elaborar el informe.

4 ANÁLISIS

Contiene el análisis y/o evaluación de la información considerada en los antecedentes, que sustenta la verificación técnica y/o legal que la Empresa Supervisora ha realizado del cumplimiento normativo.

5 CONCLUSIONES

Contiene las conclusiones a las que le lleva el análisis realizado en el ítem anterior.

6 RECOMENDACIONES

Contiene la recomendación de la Empresa Supervisora con respecto a lo concluido en el ítem anterior.

7 ANEXOS

Fotografías relevantes comentadas, cuadros y la Documentación que sustente las conclusiones.

APÉNDICE N° 7
INFORME DE SUPERVISIÓN

1 RESUMEN EJECUTIVO

Contiene el resumen de la información más relevante del informe.

2 OBJETIVO

Contiene el por qué se elabora el informe.

3 ANTECEDENTES

Contiene toda la documentación que fue revisada y/o considerada para elaborar el informe.

4 ANÁLISIS

Contiene el análisis y/o evaluación de la información considerada en los antecedentes, que sustenta la verificación técnica y/o legal que la Empresa Supervisora ha realizado del cumplimiento normativo.

5 CONCLUSIONES

Contiene las conclusiones a las que le lleva el análisis realizado en el ítem anterior.

6 RECOMENDACIONES

Contiene la recomendación de la Empresa Supervisora con respecto a lo concluido en el ítem anterior.

7 ANEXOS

Fotografías relevantes comentadas, cuadros y la Documentación que sustente las conclusiones.

2. REGISTRO FOTOGRÁFICO

Fotografía	
-------------------	--

Foto N° 1: Breve descripción de lo que quiere mostrar la fotografía	

1. ANEXOS

APÉNDICE N° 9
MATRIZ DE FUNCIONES

N r o	Cargo/Rol	Nombre	Funciones	Teléfono	Email
1					

3. OBSERVACIONES Y RECOMENDACIONES

1. INCUMPLIMIENTOS ENCONTRADAS

EMPRESA SUPERVISORA		SEGUIMIENTO AL REPORTE DE INCUMPLIMIENTO				ABIERTAS	CERRADAS	TOTAL	FECHA
NRO	NRO DE INCUMPLIMIENTO	LOCALIZACIÓN	DESCRIPCIÓN			FECHA DE CIERRE	ESTADO	RESPONSABLE	OBSERVACIONES
			Detalla del incumplimiento	Indicar el artículo y el correspondiente reglamento o resolución que incumple	Qué dice el artículo (transcripción del mismo)				

2. COMENTARIOS A LAS ACTIVIDADES QUE IMPACTAN LA PLANIFICACIÓN

3. INFORME DEL ESTADO DE PROYECTO (CUADRO DE ENTREGABLES)

Entregables	Fecha Planificada de Entrega	Fecha Real de Entrega

1. REGISTRO FOTOGRÁFICO

<p>Fotografía</p>	
<p>Foto N° 1: Breve descripción de lo que queremos mostrar la fotografía</p>	

2. ANEXOS

APÉNDICE N° 11

REPORTE DE AVANCE DEL SERVICIO DE FISCALIZACIÓN MENSUAL

1. RESUMEN EJECUTIVO
2. ESTRUCTURA DE DESGLOSE DE TRABAJO - EDT
3. MONITOREO DEL PROGRESO (CURVAS S)

Se debe mostrar un análisis del avance realizado por la Empresa Supervisora.

4. ACTIVIDADES REALIZADAS EN EL PERIODO

E D T	Entregables	Descripción de la actividad	Responsable	% de Avance al finalizar el periodo Planificado	% de Avance al finalizar el periodo Real	Comentarios
						Comentarios sobre las diferencias entre lo planificado y lo real

5. ACTIVIDADES PROGRAMADAS PARA EL SIGUIENTE MES

EDT	Entregables	Descripción de la actividad	Responsable	% de Avance al finalizar el periodo Planificado

1. RIESGOS IDENTIFICADOS

Identificación				Análisis	Estrategia de Respuesta					Monitoreo	
Id	Categoría - Origen	Descripción del Riesgo	Disparador	Impacto(HH)	Tipo de Estrategia	Descripción de la Estrategia Planteada	Rol Responsable	Acciones Realizadas	Plan de Contingencia	Estado	Fecha de Incurrido

2. EVALUACIÓN SITUACIONAL DE LA SUPERVISIÓN QUE REALIZA Y ANÁLISIS DE AVANCE DEL PROYECTO QUE SUPERVISA

Se debe mostrar un análisis del avance realizado por la Empresa Supervisora y un análisis del proyecto de RELAPASAA en función de la documentación entregada y visitas realizadas por la Empresa Supervisora al RLP21-Bloque 2.

3. REGISTRO FOTOGRÁFICO

Fotografía	
Foto N° 1: Breve descripción de lo que quiere mostrar la fotografía	

1. ANEXOS: Registro de Observaciones, Documentación Comprobatoria, etc.

APÉNDICE N° 12

LINEAMIENTOS PARA LA FISCALIZACIÓN DEL RLP21 BLOQUE 2: GASOLINAS Lineamientos para la Fiscalización del RLP21-Bloque 2

1. Actividades a desarrollar

1.1. Evaluación de la conformidad del cumplimiento normativo – Enfoque Funcional.

1.1.1. La evaluación de la conformidad del cumplimiento normativo es una serie de funciones que satisfacen la necesidad de demostrar que se cumplen los requisitos especificados, según lo establecido en las normas enunciadas en 4.10 de los Términos de Referencia. A continuación, se detalla las etapas funcionales en el proceso de evaluación a cargo de la Empresa Supervisora:

1.1.1.1. **Selección:** es una función básica que debe desarrollar la Empresa Supervisora. Incluye la planificación y preparación con el fin de reunir o producir toda la información y las entradas necesarias para la siguiente función de determinación. Las actividades de selección varían ampliamente en número y complejidad. En ciertos casos puede ser necesario muy poca actividad de selección, pero en otros puede ser necesario darle gran atención al muestreo a utilizar para las actividades de determinación. El muestreo también puede ser necesario para seleccionar una parte representativa de todo el objeto. La selección también incluye elegir los métodos de inspección para ser utilizados en las actividades de determinación. La selección puede incluir la identificación, acopio y ordenamiento de información para que sea examinada y evaluada en la etapa de Determinación.

1.1.1.2. **Determinación:** es la siguiente función que debe desarrollar la Empresa Supervisora. Las actividades de determinación se llevan a cabo con el fin de obtener información completa relativa al cumplimiento de los requisitos especificados para el cumplimiento normativo. La inspección y análisis documental serán las principales actividades de determinación. Un ejemplo es el examen análisis de un diseño, u otra información descriptiva, en relación con los requisitos especificados. La salida es una combinación de toda la información creada mediante la actividad de determinación, así como de todas las entradas a la función de determinación. En general, las salidas estarán organizadas para facilitar las actividades de revisión y atestación.

1.1.1.3. **Revisión:** La Revisión es la tercera función que debe desarrollar la Empresa Supervisora. Consiste en la verificación de la aptitud, adecuación y eficacia de las actividades de selección y determinación, y de los resultados de dichas actividades, con respecto al cumplimiento de los requisitos especificados para la evaluación de la conformidad. Constituye la etapa final de verificación antes de tomar la decisión sobre si se ha demostrado o no en forma confiable que el objeto de evaluación de la conformidad cumple con los requisitos especificados.

1.1.1.4. **Atestación:** La atestación que debe desarrollar la Empresa Supervisora, cuando corresponda, consiste en la emisión de una declaración de cumplimiento normativo, basada en una decisión tomada después de la revisión, de que se ha demostrado que se cumplen los requisitos especificados.

1.2. Durante la Fiscalización del RLP21-Bloque 2, la Empresa Supervisora deberá de realizar los siguientes procesos como mínimo:

- ✓ Fiscalización de la Ingeniería de Detalle (Diseño)
- ✓ Fiscalización de la Procura
- ✓ Fiscalización de la Construcción
- ✓ Fiscalización del Pre Comisionamiento
- ✓ Fiscalización del Comisionamiento
- ✓ Fiscalización de la Puesta en Marcha

1.2.1. Fiscalización de la **Ingeniería** de Detalle del RLP21-Bloque 2 desarrollada, las actividades a realizar como mínimo son las siguientes:

- 1.2.1.1. Analizar, verificar y validar el procedimiento de ingeniería del proyecto seguido por RELAPASAA.
- 1.2.1.1. Coordinar y realizar reuniones entre RELAPASAA y la Empresa Supervisora para solucionar los problemas que se presenten durante el proceso de Fiscalización. Dar seguimiento a los acuerdos establecidos y aplicar las soluciones planteadas.
- 1.2.1.2. Analizar, verificar y validar el Análisis de Riesgo Operacional (HAZOP) y Análisis SIL (Safety Integrity Level) del RLP21-Bloque 2; así mismo, verificar que RELAPASAA cumplió con implementarlos.
- 1.2.1.3. La Empresa Supervisora debe supervisar las siguientes especialidades de ingeniería.
 - ✓ Ingeniería de Proceso,
 - ✓ Ingeniería Mecánica (Equipo Dinámico y Estático),
 - ✓ Instrumentación y Control,
 - ✓ Ingeniería Eléctrica,
 - ✓ Ingeniería Civil, y
 - ✓ Ingeniería de Seguridad Industrial y Protección Ambiental.

1.2.2. Fiscalización de la **Procura** del RELAPASAA realizada, la actividad a desarrollar como mínimo es:

- 1.2.2.1. Fiscalizar que RELAPASAA cumplió con todas las especificaciones, términos y alcance de suministro de la procura tanto en fábrica como en sitio en donde se fabriquen y/o construyan materiales y/o equipos que se suministraron al proyecto.

1.2.3. Fiscalización de la **Construcción** del RELAPASAA realizada, la Empresa Supervisora debe supervisar la construcción, estableciendo e implantando los mecanismos para el cumplimiento de las especificaciones técnicas, alcances y términos del proyecto; las actividades a desarrollar como mínimo son:

- 1.2.3.1. Analizar y verificar que se hayan cumplido los procedimientos constructivos establecidos por RELAPASAA.
- 1.2.3.2. Coordinar y realizar reuniones entre RELAPASAA y la Empresa Supervisora para solucionar los problemas que se presenten durante el proceso de Fiscalización. Dar seguimiento a los acuerdos establecidos y aplicar las soluciones planteadas.

1.2.4. Fiscalización del **Pre Comisionamiento**, las actividades a desarrollar como mínimo son:

- 1.2.4.1. Fiscalización de la Integridad Mecánica de las instalaciones construidas por RELAPASAA, para ello debe validar el proceso de Terminación Mecánica, mediante el cual se verificó la Integridad Mecánica de las instalaciones.
- 1.2.4.2. Fiscalizar el proceso de Terminación Mecánica para confirmar que la instalación está de acuerdo con los planos y especificaciones, y cumple con los requerimientos del proyecto, en ese sentido, los documentos a revisar como mínimo son:
 - 1.2.4.2.1. Diagramas de Tuberías e Instrumentos (DTI), Diagrama de Balance de Materia y Energía, Diagramas de Flujo de Proceso (DFP), Planos de Localización General (PLG), Diagramas Estructurales, Diagramas

- Eléctricos Unifilares, Diagramas de detalles de instalación, con anotaciones para mostrar los límites del sistema y los dibujos de cómo quedó construido (As-Built), entre otros.
- 1.2.4.2.2. Listas de los equipos mecánicos, eléctricos, instrumentos y telecomunicaciones, incluye las hojas de datos, así como, los registros de Pruebas de Aceptación de Fábrica - FAT (Factory Acceptance Test).
 - 1.2.4.2.3. Listas y gráficas de las pruebas hidrostáticas y de lavado de tuberías.
 - 1.2.4.2.4. Lista de válvulas SDV (Shut Down Valve), de control, de presión PSV (Pressure Safety Valve) y dispositivos de seguridad (incluye certificados de calibración de las válvulas y dispositivos de seguridad).
 - 1.2.4.2.1. Relación de Sistemas y Subsistemas.
 - 1.2.4.2.2. Certificados de calidad de materiales y equipos (trazabilidad).
 - 1.2.4.2.3. Trazabilidad de juntas (uniones), número de junta, identificación del soldador, reportes de pruebas no destructivas - NDE (Nondestructive Testing).
 - 1.2.4.2.4. Trazabilidad de acabados (pintura) registros de espesores, pruebas de adherencia, señalética, identificación de productos, certificados de materiales, etc.

Respecto de la Terminación Mecánica, la Empresa Supervisora debe incluir en el Informe de Supervisión correspondiente la documentación que sustenta que la Terminación Mecánica se llevó a cabo y ésta cumple con la Normativa. La Empresa Supervisora debe sustentar con registros de revisión de la Terminación Mecánica, estos registros son preparados para uno o más elementos para registrar los resultados de la revisión y pruebas desarrolladas durante la terminación mecánica. Adicionalmente, la Empresa Supervisora debe revisar y dar conformidad a los procedimientos seguidos por RELAPASAA respecto de las pruebas previas a la Terminación Mecánica (pre comisionado) de cada equipo, circuito, sistema, ducto e instalación del proyecto.

1.2.5. Fiscalización del Comisionamiento

Respecto de las pruebas dinámicas o de funcionamiento que RELAPASAA realizó a cada equipo, circuito, sistema, ducto e instalación, la Empresa Supervisora, en el Informe de Supervisión correspondiente debe sustentar con registros de revisión que los procedimientos, los cuales incluyen, entre otros, accionar todos los instrumentos y lazos de control como sistemas, giro y funcionamiento de los equipos rotatorios, verificación de todos los enclavamientos, los sistemas de seguridad, purgado y alineamiento de los sistemas para operaciones, se realizaron siguiendo los mencionados procedimientos.

1.2.6. Fiscalización de la Puesta en Marcha

La Empresa Supervisora debe revisar y validar que los procedimientos de arranque de la instalación se realizaron conforme las buenas prácticas de la industria.

1.3. Control de documentos de la Empresa Supervisora

Respecto del control de documento la Empresa Supervisora debe realizar las siguientes actividades:

- 1.3.1.1. Mantener actualizado el archivo derivado de la ejecución de los trabajos y debe contar con un departamento de Control de Documentos para recibir, archivar,

administrar, controlar y difundir todos los documentos que se generen tanto en copia dura como en archivo electrónico.

- 1.3.1.2. Debe efectuar la administración, conservación y difusión de la documentación.
- 1.3.1.3. Debe recibir, administrar, controlar y distribuir todos los documentos relacionados con la Fiscalización del proyecto de acuerdo a su especialidad.
- 1.3.1.4. Debe contar con un lugar específico para almacenar toda la documentación, la misma que debeseer adecuadamente conservada para mantener en buen estado los documentos.
- 1.3.1.5. Debe almacenarlos en estantes de forma ordenada, contar con un índice que sea adecuado para consultas. Además de mantener el archivo documental completo para su consulta cotidiana, duplicación o movilización dentro de las unidades supervisadas.

APÉNDICE N° 13
ESPECIFICACIONES DE LA VESTIMENTA

CHALECO, PRENDAS DE VESTIR E IDENTIFICACIÓN

ESPECIFICACIONES PARA CHALECOS DE SUPERVISORES - PERSONAL TERCERO

Las características básicas que deberán tener los chalecos del personal tercero para cumplir las funciones defiscalización en electricidad, hidrocarburos, gas natural y minería son:

Tela:	Drill – 100% algodón - ignífugo.
Color:	Celeste 710 - Drill 384 Nuevo Mundo
Logotipos:	Dos Logotipos de Osinergmin sin descriptor, bordados en color blanco. Un logotipo en la parte delantera, colocado en el lado superior izquierdo del pecho, el cual debe medir 12 cm de ancho por 1.7 cm de alto. Un logotipo en la parte posterior, situado a la mitad de la espalda, el cual debe medir 23 cm de ancho por 3.3 cm de alto. Ambos deben estar acompañados de la frase “Contratista brindando servicios a” que debe estar colocada encima del logotipo y debe abarcar el ancho de este hasta la segunda letra “i” de Osinergmin (ver gráfico).
Cinta reflectiva:	Tela color gris plata de dos pulgadas de ancho, en material reflectivo y con retardante a la flama. La colocación de la cinta debe estar de acuerdo a la indicación de la Clase 3 Norma ANSI/ISEA 107-2010. En ambos lados del chaleco, se colocarán dos líneas de cinta de manera vertical y dos líneas de cinta colocadas de manera horizontal (ver gráfico). La incorporación de bolsillos o elementos extras queda en consideración de cada área. Sin embargo, estos no deben alterar la colocación ni el tamaño de los elementos de identidad visual (logotipo y frase) ni de las cintas reflectantes.

Los chalecos empleados por personal tercero serán la única prenda de vestir que lleve el logotipo de Osinergmin. De esta manera, los cascos, gorros u otros accesorios no deben llevar ningún tipo de distintivo.

EJEMPLO DE MODELO DE CHALECO



DETALLE DEL LOGOTIPO Y DE FRASE



FORMATOS Y ANEXOS

FORMATO N° 1
FORMATO DE REGISTRO DE PARTICIPACIÓN PARA EMPRESA SUPERVISORA

Este documento debe ser debidamente llenado y firmado en cada página por el representante legal del participante, se presenta de manera escaneada en formato PDF y se envía por correo electrónico a la siguiente cuenta: PS232023DSHL@osinergmin.gob.pe dentro del plazo establecido en el calendario del presente proceso de selección.

Osinergmin se reserva el derecho de solicitar la documentación que corresponda para verificar la información declarada.

Razón Social o Nombre Completo	
RUC	
Nombres y Apellidos del Representante legal:	
<input type="checkbox"/> DNI <input type="checkbox"/> Pasaporte <input type="checkbox"/> Carné de extranjería:	
Dirección de la persona jurídica o persona natural con negocio:	
Correo electrónico:	
Teléfono/Celular:	

Declaro tener interés en participar en el proceso de selección N° 023-2023-Osinergmin-DSHL.

Declaro asimismo tener cabal conocimiento de las condiciones y requisitos exigidos en dicho proceso de selección; así también, **declaro como (persona jurídica, persona natural con negocio o consorcio -en caso consorcio, ninguno de sus integrantes) que NO nos encontramos impedidos, suspendidos ni inhabilitados para contratar con el Estado, al solicitar nuestra inscripción como participante.**

Lima, ... de..... de 202[...].

Firma de la persona natural o del Representante Legal de la persona jurídica
Nombres y Apellidos:
DNI /Pasaporte/ Carné de Extranjería N°:

ANEXO N° 1
DECLARACIÓN JURADA DE DATOS DEL POSTOR

Señores
COMITÉ DE SELECCIÓN
Proceso de Selección N° 023-2023-Osinergmin-DSHL
Segunda Convocatoria
Presente. -

El que se suscribe, [CONSIGNAR NOMBRE DE LA PERSONA QUE SUSCRIBE EL DOCUMENTO], postor y/o Representante Legal de [CONSIGNAR EN CASO DE SER PERSONA JURÍDICA], identificado con [CONSIGNAR TIPO DE DOCUMENTO DE IDENTIDAD], N° [CONSIGNAR NÚMERO DE DOCUMENTO DE IDENTIDAD], con poder inscrito en la localidad de [CONSIGNAR EN CASO DE SER PERSONA JURÍDICA] en la Ficha N° [CONSIGNAR EN CASO DE SER PERSONA JURÍDICA] Asiento N° [CONSIGNAR EN CASO DE SER PERSONA JURÍDICA], **DECLARO BAJO JURAMENTO** que la siguiente información se sujeta a la verdad:

Nombre, Denominación o Razón Social :			
Domicilio Legal ¹⁹ :			
RUC :	Teléfono(s) :		
MYPE ²⁰		Sí	No
Correo electrónico:			

[CONSIGNAR CIUDAD Y FECHA]

.....
Firma, Nombres y Apellidos del postor o Representante legal, según corresponda

Importante

Cuando se trate de consorcios, la declaración jurada es la siguiente:

¹⁹ Las comunicaciones individuales que deban notificarse al Postor, se realizan mediante el Sistema de Notificación Electrónica de Osinergmin, de conformidad con el Decreto Supremo N° 195-2020-PCM, "Decreto Supremo que aprueba el uso obligatorio de la notificación vía casilla electrónica al Organismo Supervisor de la Inversión en Energía y Minería – OSINERGMIN", y las disposiciones sobre el particular que aprueba Osinergmin.

De producirse alguna contingencia en el Sistema de Notificación Electrónica de Osinergmin que afecte su funcionamiento, aquellas comunicaciones individuales que requieran ser notificadas al Postor se harán a través de las modalidades y conforme al orden de prelación previsto en el numeral 20.1 del artículo 20 del Texto Único Ordenado de la Ley N° 27444, Ley del Procedimiento Administrativo General, aprobado mediante Decreto Supremo N° 004-2019-JUS, para lo cual se considerará el domicilio legal consignado.

²⁰ Esta información será verificada por la Entidad en la página web del Ministerio de Trabajo y Promoción del Empleo en la sección consulta de empresas acreditadas en el REMYPE en el link <http://www2.trabajo.gob.pe/servicios-en-linea-2-2/> y se tendrá en consideración, en caso el postor ganador solicite la retención del diez por ciento (10%) del monto del contrato original, en calidad de garantía de fiel cumplimiento.

ANEXO N° 1

DECLARACIÓN JURADA DE DATOS DEL POSTOR

Señores

COMITÉ DE SELECCIÓN

Proceso de Selección N° 023-2023-Osinergmin-DSHL

Segunda Convocatoria

Presente. -

El que se suscribe, [CONSIGNAR EL NOMBRE DE LA PERSONA QUE SUSCRIBE EL DOCUMENTO], representante común del consorcio [CONSIGNAR EL NOMBRE DEL CONSORCIO], identificado con [CONSIGNAR TIPO DE DOCUMENTO DE IDENTIDAD] N° [CONSIGNAR NÚMERO DE DOCUMENTO DE IDENTIDAD], **DECLARO BAJO JURAMENTO** que la siguiente información se sujeta a la verdad:

Datos del consorciado 1					
Nombre, Denominación o Razón Social :					
Domicilio Legal :					
RUC :		Teléfono(s) :			
MYPE ²¹		Sí		No	
Correo electrónico :					

Datos del consorciado 2					
Nombre, Denominación o Razón Social :					
Domicilio Legal :					
RUC :		Teléfono(s) :			
MYPE ²²		Sí		No	
Correo electrónico :					

Datos del consorciado ...					
Nombre, Denominación o Razón Social :					
Domicilio Legal :					
RUC :		Teléfono(s) :			
MYPE ²³		Sí		No	
Correo electrónico :					

[CONSIGNAR CIUDAD Y FECHA]

.....
**Firma, Nombres y Apellidos del representante
común del consorcio**

²¹ En los contratos periódicos de prestación de servicios, esta información será verificada por la Entidad en la página web del Ministerio de Trabajo y Promoción del Empleo en la sección consulta de empresas acreditadas en el REMYPE en el link <http://www2.trabajo.gob.pe/servicios-en-linea-2-2/> y se tendrá en consideración, en caso el consorcio ganador solicite la retención del diez por ciento (1%) del monto del contrato original, en calidad de garantía de fiel cumplimiento. Para dicho efecto, todos los integrantes del consorcio deben acreditar la condición de micro o pequeña empresa.

²² Ibídem.

²³ Ibídem.

ANEXO N° 2

PROMESA FORMAL DE CONSORCIO (Sólo para el caso en que un consorcio se presente como postor)

Señores

COMITÉ DE SELECCIÓN

Proceso de Selección N° 023-2023-Osinergmin-DSHL

Segunda Convocatoria

Presente. -

Los suscritos declaramos expresamente que hemos convenido en forma irrevocable, durante el lapso que dure el proceso de selección, para presentar una propuesta conjunta al [CONSIGNAR NOMENCLATURA DEL PROCESO], responsabilizándonos por todas las acciones y omisiones que provengan del citado proceso.

Asimismo, en caso de ser seleccionados, nos comprometemos a formalizar el contrato de consorcio, mediante un contrato de consorcio con Fe Notarial, bajo las condiciones aquí establecidas:

a) Integrantes del consorcio

1. [NOMBRE, DENOMINACIÓN O RAZÓN SOCIAL DEL CONSORCIADO 1].
2. [NOMBRE, DENOMINACIÓN O RAZÓN SOCIAL DEL CONSORCIADO 2].

b) Designamos al señor(a) [CONSIGNAR EL NOMBRE DEL REPRESENTANTE COMÚN DEL CONSORCIO], identificado con [CONSIGNAR TIPO Y NÚMERO DEL DOCUMENTO DE IDENTIDAD DEL REPRESENTANTE LEGAL DEL CONSORCIO], como representante legal del consorcio para efectos de participar en todas las etapas del proceso de selección y para suscribir el contrato correspondiente con Osinergmin y representarnos durante su ejecución.

Asimismo, declaramos que el representante común del consorcio no se encuentra impedido, inhabilitado ni suspendido para contratar con el Estado; ni tampoco inmerso en alguno de los supuestos indicados en los numerales 6.1 y 6.2 del artículo 6 de la Directiva.

c) Fijamos nuestro domicilio legal común como consorcio en [CONSIGNAR EL DOMICILIO COMÚN DEL CONSORCIO – DIRECCIÓN EXACTA Y COMPLETA]²⁴.

d) Las obligaciones que corresponden a cada uno de los integrantes del consorcio son las siguientes:

²⁴ Las comunicaciones individuales que durante el proceso de selección deban notificarse al Consorcio, se realizan mediante el Sistema de Notificación Electrónica de Osinergmin, de conformidad con el Decreto Supremo N° 195-2020-PCM, "Decreto Supremo que aprueba el uso obligatorio de la notificación vía casilla electrónica al Organismo Supervisor de la Inversión en Energía y Minería – OSINERGMIN", y las disposiciones sobre el particular que aprueba Osinergmin.

De producirse alguna contingencia en el Sistema de Notificación Electrónica de Osinergmin que afecte su funcionamiento, aquellas comunicaciones individuales que requieran ser notificadas al Postor se harán a través de las modalidades y conforme al orden de prelación previsto en el numeral 20.1 del artículo 20 del Texto Único Ordenado de la Ley N° 27444, Ley del Procedimiento Administrativo General, aprobado mediante Decreto Supremo N° 004-2019-JUS, para lo cual se considerará el domicilio legal consignado.

1. OBLIGACIONES DE [NOMBRE, DENOMINACIÓN O RAZÓN SOCIAL DEL CONSORCIADO 1] [%]²⁵

[DESCRIBIR LAS OBLIGACIONES DEL CONSORCIADO 1]

2. OBLIGACIONES DE [NOMBRE, DENOMINACIÓN O RAZÓN SOCIAL DEL CONSORCIADO 2] [%]²⁶

[DESCRIBIR LAS OBLIGACIONES DEL CONSORCIADO 2]

TOTAL OBLIGACIONES 100%²⁷

[CONSIGNAR CIUDAD Y FECHA]

.....
Consortiado 1
Nombres, apellidos y firma del Consortiado 1
o de su Representante Legal
Tipo y N° de Documento de Identidad

.....
Consortiado 2
Nombres, apellidos y firma del Consortiado 2
o de su Representante Legal
Tipo y N° de Documento de Identidad

Importante

Las firmas de los integrantes del consorcio deben ser legalizadas.

²⁵ Consignar el porcentaje total de obligaciones asumidas por el consorciado, el cual debe ser expresado en número entero, sin decimales.

²⁶ Ibidem.

²⁷ Este porcentaje corresponde a la sumatoria de los porcentajes de las obligaciones de cada uno de los integrantes del consorcio.

ANEXO N° 3

DECLARACIÓN JURADA DE NO TENER IMPEDIMENTOS, INCOMPATIBILIDADES Y PROHIBICIONES²⁸

Señores

COMITÉ DE SELECCIÓN

Proceso de Selección N° 023-2023-Osinergmin-DSHL

Segunda Convocatoria

Presente. -

Mediante el presente el suscrito [CONSIGNAR EL NOMBRE DE LA PERSONA QUE SUSCRIBE EL DOCUMENTO], [CONSIGNAR SI ES POSTOR Y/O REPRESENTANTE LEGAL/COMUN Y/O INTEGRANTE DEL ÓRGANO DE ADMINISTRACIÓN Y/O APODERADO Y/O PERSONAL PROPUESTO, SEGÚN CORRESPONDA] de [CONSIGNAR EN CASO DE SER PERSONA JURÍDICA O CONSORCIO, DE SER EL CASO], declaro bajo juramento:

1. No tener impedimento para postular en el proceso de selección ni para contratar con el Estado, conforme al artículo 11 de la Ley de Contrataciones del Estado y al artículo 6 de la Directiva para la Selección y Contratación de Empresas Supervisoras.

Asimismo, no incurro en ninguna de las prohibiciones descritas en la Directiva o incompatibilidades señaladas en los términos de referencia.

2. Conocer la Política de Integridad de Osinergmin la cual está disponible en la página Web SIG (<https://www.osinergmin.gob.pe/sig/SitePages/V2/Politicis.aspx>).
3. No haber, directa o indirectamente, ofrecido, negociado o efectuado pago o en general, entregado beneficio o incentivo ilegal en relación al servicio a prestarse o bien a proporcionarse. En línea con ello, el postor y el contratista se compromete actuar en todo momento con integridad, a abstenerse de ofrecer, dar o prometer, regalo u objeto alguno a cambio de cualquier beneficio, percibido de manera directa o indirecta; a cualquier miembro del Consejo Directivo, funcionarios públicos, empleados de confianza, servidores públicos; así como a terceros que tengan participación directa o indirecta en la determinación de las características técnicas y/o valor referencial, elaboración de documentos del procedimiento de selección, evaluación y calificación de propuestas, y la conformidad de los contratos derivados de dicho procedimiento.
4. Se compromete a denunciar, en base de una creencia razonable o de buena fe cualquier acto de corrupción, supuesto o real, que tuviera conocimiento a través de la Plataforma Digital Única de Denuncias Ciudadanas, ubicado en el portal corporativo (<https://denuncias.servicios.gob.pe/>).

[CONSIGNAR CIUDAD Y FECHA]

.....
**Firma, Nombres y Apellidos del postor o
Representante legal o común, o integrante del órgano de administración o
apoderado o personal propuesto, según corresponda**

²⁸ En caso de personas jurídicas podrá ser suscrita por el postor o su representante legal. En el caso que el postor sea un consorcio, cada integrante debe presentar esta declaración jurada, salvo que sea presentada por el representante común del consorcio.

En caso de personas jurídicas, esta declaración jurada también deberá ser suscrita por cada uno de los integrantes de sus órganos de administración (gerentes o administradores, a cargo de la gestión administrativa de la persona jurídica), apoderados y/o personal propuesto, según corresponda. En este caso, si el postor fuese un consorcio, estas últimas declaraciones deberán ser presentada por cada uno de los integrantes del órgano de administración y/o apoderados de cada integrante del consorcio, según corresponda.

ANEXO N° 4

**DECLARACIÓN JURADA
DE COMPROMISO DEL POSTOR**

Señores

COMITÉ DE SELECCIÓN

Proceso de Selección N° 023-2023-Osinergmin-DSHL

Segunda Convocatoria

Presente. -

Mediante el presente el suscrito, postor y/o Representante Legal de [CONSIGNAR EN CASO DE SER PERSONA JURÍDICA], declaro bajo juramento:

1. Conocer, aceptar y someterme a las bases, condiciones y reglas del proceso de selección.
2. Cumplir con los requerimientos técnicos exigidos en las presentes Bases.
3. Que, garantizo y soy responsable de la veracidad de los documentos e información que presento en el presente proceso de selección.
4. Comprometerme a mantener la propuesta presentada durante el proceso de selección y a perfeccionar el contrato, en caso de resultar designado como postor ganador.
5. Conocer las consecuencias por la presentación de documentación falsa o información inexacta, que pueden dar lugar a la nulidad del proceso de selección o del contrato de supervisión, según corresponda; así como las causales para que la empresa supervisora sea incorporada al Registro de Inhabilitación de Empresas Supervisoras y las consecuencias de formar parte de dicho registro.

[CONSIGNAR CIUDAD Y FECHA]

.....
**Firma, Nombres y Apellidos del postor o
Representante legal o común, según corresponda**

Importante

En el caso de consorcios, cada integrante debe presentar esta declaración jurada, salvo que sea presentada por el representante común del consorcio.

ANEXO N° 5

EXPERIENCIA DEL POSTOR

Señores
COMITÉ DE SELECCIÓN
Proceso de Selección N° 023-2023-Osinergmin-DSHL
Segunda Convocatoria
Presente. -

Mediante el presente, el suscrito detalla la siguiente EXPERIENCIA:

N°	CLIENTE	OBJETO DEL CONTRATO	N° CONTRATO / O/S / COMPROBANTE DE PAGO	FECHA DEL CONTRATO O CP ²⁹	FECHA DE LA CONFORMIDAD DE SER EL CASO ³⁰	MONEDA	IMPORTE ³¹	TIPO DE CAMBIO VENTA ³²	MONTO FACTURADO ACUMULADO EN SOLES
1									
2									
3									
4									
5									
6									
7									
8									
9									
10									
...									
20									
TOTAL									

[CONSIGNAR CIUDAD Y FECHA]

.....
Firma, Nombres y Apellidos del postor o Representante legal o común, según corresponda

²⁹ Se refiere a la fecha de suscripción del contrato, de la emisión de la orden de servicios si fuera el caso, o de cancelación del comprobante de pago, según corresponda.

³⁰ Únicamente, cuando la fecha del perfeccionamiento del contrato, sea previa a los ocho (8) años anteriores a la fecha de presentación de propuestas, caso en el cual el postor debe acreditar que la conformidad se emitió dentro de dicho periodo.

³¹ Se refiere al monto del contrato ejecutado incluido adicionales y reducciones, de ser el caso.

³² El tipo de cambio venta debe corresponder al publicado por la SBS correspondiente a la fecha de suscripción del contrato, de la emisión de la orden de servicios de ser el caso, o de cancelación del comprobante de pago, según corresponda.

ANEXO N° 6

RELACIÓN DEL PERSONAL PROPUESTO

Señores
COMITÉ DE SELECCIÓN
Proceso de Selección N° 023-2023-Osinergmin-DSHL
Segunda Convocatoria
Presente. -

Mediante el presente, el suscrito presenta al siguiente personal propuesto:

Clasificación*	Categoría*	Nombre completo del personal	DNI o CE	Formación

(*) En el campo "clasificación" se deberá indicar la clasificación del personal de acuerdo con el numeral 5.3 del artículo 5 de la Directiva.

En el campo "categoría" se deberá indicar la categoría señalada en los términos de referencia, pudiendo ser, por ejemplo: jefe de proyecto, coordinador u otros.

[CONSIGNAR CIUDAD Y FECHA]

.....
**Firma, Nombres y Apellidos del postor o
Representante legal o común, según corresponda**

Importante

En el caso de consorcios, este documento deberá ser firmado por el representante común del consorcio.

ANEXO N° 7

Declaración Jurada de obtención del consentimiento del uso de los datos personales contenidos en la propuesta

Por la presente, yo [CONSIGNAR NOMBRES Y APELLIDOS COMPLETOS] identificado con documento de identidad N° [CONSIGNAR NÚMERO DE DNI O DOCUMENTO DE IDENTIDAD ANÁLOGO], domiciliado en [CONSIGNAR EL DOMICILIO LEGAL], representante(s) legal(es) de [CONSIGNAR NOMBRE DE LA PERSONA JURÍDICA], con RUC N° [CONSIGNAR EL NUMERO DEL RUC], declaro bajo juramento que se ha cumplido con obtener el consentimiento del uso de los datos personales del personal propuesto, dentro del marco de la Ley N° 29733, Ley de Protección de Datos Personales, su Reglamento y sus modificatorias, para los fines de presentación de los mismos a este proceso de selección y que son de carácter público.

Asimismo, el personal propuesto que presentamos a este proceso de selección ha dado su consentimiento para que los resultados de este proceso de selección sean publicados en la página web de Osinergmin y para que la documentación presentada esté a disposición de los demás postores o cualquier tercero si así lo requieren.

[CONSIGNAR CIUDAD Y FECHA]

.....
**Firma, Nombres y Apellidos del postor o
Representante legal o común, según corresponda**

Importante

En el caso de consorcios, este documento deberá ser firmado por el representante común del consorcio.

ANEXO N° 8

DECLARACIÓN JURADA
DE INFORMACIÓN DEL PERSONAL PROPUESTO

Señores
COMITÉ DE SELECCIÓN
Proceso de Selección N° 023-2023-Osinergmin-DSHL
Segunda Convocatoria
Presente. -

Por la presente, yo [CONSIGNAR NOMBRES Y APELLIDOS COMPLETOS DEL PERSONAL PROPUESTO], identificado con [CONSIGNAR TIPO Y NÚMERO DEL DOCUMENTO DE IDENTIDAD QUE CORRESPONDA], declaro bajo juramento lo siguiente:

Me comprometo a prestar mis servicios como [CONSIGNAR CLASIFICACION DE SUPERVISOR, Y/O CATEGORIA DE SER EL CASO] para ejecutar [CONSIGNAR LA DENOMINACIÓN DE LA CONVOCATORIA] en caso que el postor [CONSIGNAR EL NOMBRE, DENOMINACIÓN O RAZÓN SOCIAL DEL POSTOR³³] resulte favorecido con la designación y suscriba el contrato correspondiente.

Para dicho efecto, declaro que mis calificaciones y experiencia son las siguientes:

Completar según la formación académica, experiencia; y, de ser el caso, otro requisito solicitado en cada ítem y de acuerdo al perfil. Puede añadir otro campo o filas necesarias, de haber sido requerido en los términos de referencia. Todas las páginas deben ser firmadas por la persona propuesta y el representante legal de la empresa. Nota: en caso de consorcios, este documento deberá ser firmado por el representante común del mismo.			
Apellidos y nombres:		Documento de identidad (DNI)/Pasaporte/Carné de extranjería	
Dirección:		Correo electrónico	
		Teléfono	

1. Formación Académica (profesional o técnica), según corresponda		
Formación	Especialidad	Fecha de expedición / Vigencia (según corresponda)
Bachiller		
Título		
Técnico		
N° de Colegiatura		

2.- Experiencia				
Empresa/Entidad	Descripción del servicio prestado	Tiempo del servicio		
		Desde (dd/mm/aa)	Hasta (dd/mm/aa)	TOTAL (años, meses y días)

³³ En el caso que el postor sea un consorcio se debe consignar el nombre del consorcio.

La experiencia total acumulada es de: [CONSIGNAR LA EXPERIENCIA TOTAL ACUMULADA EN AÑOS, MESES Y DÍAS, SEGÚN CORRESPONDA]

[CONSIGNAR CIUDAD Y FECHA]

.....
Firma, Nombres y Apellidos del personal propuesto por la Empresa Supervisora

Nombres y Apellidos:

DNI/Pasaporte/CE N°:

.....
Firma, Nombres y Apellidos del postor o Representante legal o común, según corresponda

Importante

- *La declaración jurada de información del personal, debe contar con la firma legalizada de este.*
- *De presentarse experiencia ejecutada paralelamente (traslape), para el cómputo del tiempo de dicha experiencia sólo se considerará una vez el periodo traslapado.*
- *Se deberá adjuntar toda la documentación sustentatoria para acreditar la calificación del personal según lo establecido en las Bases.*

ANEXO N° 9

OFERTA ECONÓMICA

Señores

COMITÉ DE SELECCIÓN

Proceso de Selección N° 023-2023-Osinergmin-DSHL

Segunda Convocatoria

Presente. -

De nuestra consideración (CONSIGNAR NOMBRE DEL POSTOR. EN CASO DE CONSORCIO CONSIGNAR EL NOMBRE DEL CONSORCIO Y EL DE SUS INTEGRANTES), declaramos que nuestra oferta económica es la siguiente:

ÍTEM N°	OBJETO DEL PROCESO DE SELECCIÓN / ÍTEM	MONTO TOTAL OFERTADO

Nota:

- Ninguno de los costos ofertados debe exceder el 100% del valor referencial del proceso de selección o ítem, según corresponda.
- El precio de la oferta es en Soles, e incluye todos los costos por tributos, seguros, transportes, inspecciones, pruebas y los costos laborales conforme a la legislación vigente; así como cualquier otro concepto que pueda tener incidencia sobre el costo del servicio a contratar.
- Osinergmin no reconoce pago adicional de ninguna naturaleza.
- Los montos ofertados deben ser consignados con dos decimales. La oferta económica no deberá contener errores, excepto en aquellos casos en los cuales éstos no alteren su contenido.

[CONSIGNAR CIUDAD Y FECHA]

.....
**Firma, Nombres y Apellidos del postor o
Representante legal o común, según corresponda**

ANEXO N° 10

CARTA DE AUTORIZACIÓN

(Para el pago con abonos en la cuenta bancaria del proveedor –NUEVOS SOLES)

Señores

ORGANISMO SUPERVISOR DE LA INVERSIÓN EN ENERGÍA Y MINERÍA

Jirón Bernardo Monteagudo N° 222 – Magdalena del Mar

Presente. -

Asunto: autorización para el pago con abonos en cuenta – NUEVOS SOLES

Por medio de la presente, comunico a usted, que el número del código de Cuenta Interbancario (CCI) de la empresa que represento es el siguiente:

Indicar el CCI – (**consta de 20 dígitos**)

Banco a la cual se abonará.....

Nombre o razón social del proveedor titular de la cuenta:

.....
.....

Número de RUC del proveedor de la cuenta:

.....

Asimismo, dejo constancia que la factura a ser emitida por mi representada, una vez cumplida o atendida las prestaciones en bienes y/o servicios materia del contrato quedará cancelada para todos sus efectos mediante la sola acreditación del importe de la referida factura y/o recibo de honorarios a favor de la cuenta en la entidad bancaria indicada en la presente.

[CONSIGNAR CIUDAD Y FECHA]

.....
**Firma, Nombres y Apellidos del postor o
Representante legal o común, según corresponda**

ANEXO N° 11

DECLARACIÓN JURADA DE COMPROMISO DE CUMPLIMIENTO DE LA POLÍTICA DE INTEGRIDAD DE OSINERGMIN

Por la presente, yo [CONSIGNAR NOMBRES Y APELLIDOS COMPLETOS DEL PERSONAL PROPUESTO], identificado con [CONSIGNAR TIPO Y NÚMERO DEL DOCUMENTO DE IDENTIDAD QUE CORRESPONDA], declaro bajo juramento lo siguiente que conozco, acepto y me someto a la política de Integridad de Osinergmin, la cual se encuentra disponible en la siguiente ruta:

<https://www.osinergmin.gob.pe/sig/Politic%20SIG/Osinergmin-259-2021-OS-CD.pdf>

Además, me comprometo a cumplirla y revisar su contenido antes de participar en cualquier actividad que involucre a Osinergmin y que eventualmente pudiera estar en contravía de lo allí estipulado.

Asimismo, me comprometo a denunciar, en base de una creencia razonable o de buena fe o sobre la base de una creencia razonable, la comisión de un presunto acto de corrupción de una presunta práctica irregular, a través de la Plataforma Digital de Denuncias Ciudadanas, ubicado en el portal corporativo (<https://denuncias.servicios.gob.pe/>).

[CONSIGNAR CIUDAD Y FECHA]

.....
Firma, Nombres y Apellidos del personal propuesto por la Empresa Supervisora
Nombres y Apellidos:
DNI/Pasaporte/CE N°:

ANEXO Nº 12

CARACTERÍSTICAS REFERENCIALES DE PÓLIZAS SEGURO CONTRA ACCIDENTES

Coberturas	Suma Asegurada
Muerte	US\$ 50,000.00
Invalidez Permanente	US\$ 50,000.00
Gastos de Curación	US\$ 3,000.00
Gastos de Sepelio, atendidos vía reembolso con la presentación de los documentos sustentatorios.	US\$ 3,000.00

Condiciones Especiales

- Cláusula contra accidentes personales para pasajeros de aviones y/o helicópteros (aviones, helicópteros FAP)
- Cláusula de extensión de cobertura para terrorismo y otros riesgos
- Cláusula de seguro contra accidentes personales para pasajeros de aviones y/o helicópteros
- Cláusula para conductores de motocicletas, motonetas y vehículos similares
- Cláusulas para pasajeros que usan cualquier medio habitual de transporte público de personas, en vehículos que no recorren itinerarios regulares y fijos
- Cláusula por la práctica no profesional de deportes.

SEGURO DE SALUD

Beneficio Anual	s/ 1,000,000
Atención Hospitalaria	
Cobertura de atención hospitalaria en clínicas de Lima y provincias	
Prótesis Quirúrgicas	
Cobertura de prótesis quirúrgicas internas	
Atención Ambulatoria	
Cobertura de atenciones ambulatorias en clínicas de Lima y provincias	
Consulta Médica a Domicilio - Lima	
Servicio de atención médica a domicilio en las especialidades de medicina general, cardiología, dermatología y gastroenterología con cobertura para Lima Metropolitana	
Atención de Maternidad (*)	
Cobertura de atención por maternidad en clínicas de Urna y provincias (controles prenatales y parto normal)	
Cobertura por amenaza y/o aborto no provocado en clínicas de Lima y provincias	
Cobertura por parto múltiple y/o cesárea en las clínicas de Lima y provincias	
Cobertura por complicaciones orgánicas en el embarazo	
Atención Oftalmológica	
Cobertura de atención oftalmológica en centros oftalmológicos especializados de Lima y provincias (agudeza visual, presión ocular y fondo de ojo)	
Atención Odontológica	
Cobertura de atención odontológica, como mínimo de curaciones, extracción simple, endodoncias y radiografías en Lima y provincias	
Segunda Opinión por cirugía	
Cobertura por consultas de segunda opinión cuando al paciente se le indica alguna cirugía, tanto para coberturas en Lima como en provincias	
Atención de Servicios de Emergencia	
Cobertura por atención de emergencias médicas y accidentales	
Emergencias médicas en ambulancia en Lima	
Cobertura por atención de emergencias médicas y accidentales, así como traslado si fuera necesario	

Transporte por Evacuación
Cobertura por evacuación en avión nacional (comercial)
Oncología
Cobertura por diagnóstico oncológico en Lima y provincias
Atención Preventivo Promocional
Cobertura de atención por evaluación preventiva una vez al año, la misma de debe incluir como mínimo los siguientes exámenes: Evaluación Médica, hemograma, colesterol total, glucosa, antígeno prostático, evaluación ginecológica, Papanicolaou (*), evaluación oftalmológica y odontológica
Sepelio
Cobertura por gastos de sepelio en Lima y provincias hasta por un monto de US\$2,000.00
(*) Sólo para el caso de supervisoras mujeres
Emergencias médicas en ambulancia en Lima
Cobertura por atención de emergencias médicas y accidentales, así como traslado si fuera necesario
Transporte por Evacuación
Cobertura por evacuación en avión nacional (comercial)
Oncología
Cobertura por diagnóstico oncológico en Lima y provincias
Atención Preventivo Promocional
Cobertura de atención por evaluación preventiva una vez al año, la misma de debe incluir como mínimo los siguientes exámenes: Evaluación Médica, hemograma, colesterol total, glucosa, antígeno prostático, evaluación ginecológica, Papanicolaou (*), evaluación oftalmológica y odontológica
Sepelio
Cobertura por gastos de sepelio en Lima y provincias hasta por un monto de US\$2,000.00
(*) Sólo para el caso de supervisoras mujeres

ANEXO N° 13

DECLARACIÓN JURADA DE LA EMPRESA

a. Impedimentos, Incompatibilidades y prohibiciones, y

b. Nepotismo

c. Compromiso Antisoborno

Por la presente, yo _____, identificado (a) con DNI N° _____, en representación de _____ con RUC N° _____, declaro, bajo juramento, que:

- a) He tomado conocimiento de los impedimentos, incompatibilidades y prohibiciones señalados en el artículo 6° de la Directiva y no me encuentro incurso en ninguno de ellos de acuerdo a lo señalado en la Ley N° 26771 y las Bases del presente Proceso de Selección.
- b) Declaramos conocer, aceptar y someternos a la política de integridad de Osinergmin y asumimos el compromiso de cumplirla y revisar su contenido antes de participar en cualquier actividad que involucre a Osinergmin y que eventualmente pudiera estar en contravención con lo allí estipulado. Asimismo, declaramos y garantizamos que:
- Declaramos conocer la Política de Integridad de Osinergmin la cual está disponible en la página Web SIG (<https://www.osinergmin.gob.pe/sig/SitePages/V2/Politiclas.aspx>).
 - Declaramos no haber, directa o indirectamente, ofrecido, negociado o efectuado pago o en general, entregado beneficio o incentivo ilegal en relación al servicio a prestarse o bien a proporcionarse. En línea con ello, nos comprometemos a actuar en todo momento con integridad, a abstenerse de ofrecer, dar o prometer, regalo u objeto alguno a cambio de cualquier beneficio, percibido de manera directa o indirecta; a cualquier miembro del Consejo Directivo, funcionarios públicos, empleados de confianza, servidores públicos; así como a terceros que tengan participación directa o indirecta en la determinación de las características técnicas y/o valor referencial o valor estimado, elaboración de documentos del procedimiento de selección, calificación y evaluación de ofertas, y la conformidad de los contratos derivados de dicho procedimiento.
 - Nos comprometemos a denunciar, en base de una creencia razonable o de buena fe cualquier acto de corrupción, supuesto o real, que tuviera conocimiento a través de la Plataforma Digital Única de Denuncias Ciudadanas, ubicado en el portal corporativo (<https://denuncias.servicios.gob.pe/>).

Lima, de de 2023.

Firma del Representante Legal o Representante Común del Consorcio, según corresponda

Nombre y Apellidos:

DNI/Pasaporte N°:

Notas:

- a) Políticas SIG: <https://www.osinergmin.gob.pe/sig/SitePages/V2/Politiclas.aspx>

ANEXO N° 14

DECLARACIÓN JURADA DEL PERSONAL PROPUESTO POR LA EMPRESA SUPERVISORA –
PERSONA JURIDICA

a. Nepotismo.

Por la presente, yo _____, identificado con DNI N° _____, declaro bajo juramento, que he tomado conocimiento de los impedimentos, incompatibilidades y prohibiciones señalados en el artículo 6° de la Directiva y NO me encuentro incurso en ninguno de ellos de acuerdo a lo señalado en la **Ley N° 26771 y el numeral 2.3 de las Bases** del presente Proceso de Selección y declaro NO tener vínculo como cónyuge o conviviente o relación de parentesco hasta el segundo grado de consanguinidad o afinidad con: i) los miembros del Consejo Directivo; ii) los trabajadores de Osinergmin que por el cargo o función que desempeñan tienen influencia, poder de decisión o información privilegiada sobre el proceso de selección; iii) los terceros que tengan participación directa o indirecta en el proceso de selección.

Lima, de de 2023.

Firma del Personal propuesto por la
empresa
Nombre y Apellido:
DNI/Pasaporte N°:

Firma del Representante Legal de la
empresa o
Representante Común del Consorcio
Nombre y Apellido:
DNI/Pasaporte N°:

ANEXO N° 15

DECLARACIÓN JURADA DE IMPEDIMENTOS E INCOMPATIBILIDADES Y PROHIBICIONES DEL PERSONAL PROPUESTO

Por la presente, yo, _____, identificado(a) con DNI /pasaporte N° _____, profesional propuesto por la empresa participante en el presente proceso de selección declaro bajo juramento:

1. Que, he tomado conocimiento de los impedimentos, incompatibilidades y prohibiciones establecidos en el artículo 6° de La Directiva.
2. Que, si durante la ejecución del servicio de supervisión se me encargara alguna labor relacionada a un Agente Supervisado³⁴ con el cual hubiese tenido un vínculo contractual en los tres (03) meses previos a la suscripción del contrato de supervisión (excepto en la que tenga la calidad de usuario) o con el cual mantuviese algún conflicto de interés, me obligo a comunicar inmediatamente a la EST y Osinergmin (vía mesa de partes) tal situación a efectos que Osinergmin disponga las acciones que considere convenientes.

Lima, de de 2023.

Firma del Personal propuesto por la empresa

Nombre y Apellido:
DNI/Pasaporte N°:

Firma del Representante Legal de la empresa o

Representante Común del Consorcio
Nombre y Apellido:
DNI/Pasaporte N°:

³⁴ Agente Supervisado: Persona natural o jurídica de derecho público o privado que realiza actividades del sector energético o minero

ANEXO N° 16

REQUISITOS SGS PARA PROVEEDORES: EMPRESAS SUPERVISORAS – LEY DE FORTALECIMIENTO

Requisitos	Documentos de evidencia
Matriz IPER por puesto de trabajo: Identificación de peligros evaluación de riesgos y sus controles.	<p>MATRIZ IPER: El proveedor deberá tener de conocimiento los peligros y riesgos a los cuales está expuesto.</p> <p>*Los controles que figuren en esta matriz serán los controles que el proveedor deberá implementar (p.e guardas de seguridad, equipos de protección personal, señalética, evidencia de mantenimiento, etc.) en el área de trabajo.</p> <p>Para el desarrollo de la matriz IPER se utilizará el formato especificado en la RM-050-2013-TR. (Ver Anexo 6.8)</p>
Examen médico ocupacional realizado en centro médico autorizado por DIGESA (*)	Certificado de Aptitud médica (**)
Capacitación en prevención de Peligros y riesgos de acuerdo a los trabajos a realizar mínima de 2 horas	Lista de asistencia que debe tener: DNI, firmas, al final la firma el representante legal o gerente de la empresa y del capacitador
Plan de Respuesta de Emergencia – PRE	Plan del lugar donde se desarrollará sus actividades teniendo como referencia la guía marco de la elaboración del plan de contingencia
Póliza vigente y por el plazo que dure el contrato, además deben ser contratados directamente por la empresa supervisora (CONTRATANTE) a favor del supervisor, debe tener la condición de ASEGURADO o AFILIADO de dichas Pólizas de:	<p>Póliza de Seguro de salud (Médico)</p> <p>Póliza, Constancias y Copias de las boletas de venta o facturas de pago canceladas, que aseguren con dichos comprobantes la continuidad (ininterrupción) de la vigencia de la cobertura, durante el periodo que dure el servicio, entre otros.</p>
	<p>Póliza de seguro de accidentes personales con alcance a nivel nacional.</p> <p>Póliza, Constancias y Copias de las boletas de venta o facturas de pago canceladas, que aseguren con dichos comprobantes la continuidad (ininterrupción) de la vigencia de la cobertura, durante el periodo que dure el servicio, entre otros</p>
	<p>Pólizas de SCTR deben ser de Pensión y Salud</p> <p>Póliza, Constancias y Copias de las boletas de venta o facturas de pago canceladas, que aseguren con dichos comprobantes la continuidad (ininterrupción) de la vigencia de la cobertura, durante el periodo que dure el servicio, entre otros</p>

<p>Aquellos proveedores que desarrollen labores para Osinergmin deberán tener un:</p> <ol style="list-style-type: none"> Programa Anual de SST (PASST) Registro de accidentes de trabajo, enfermedades ocupacionales, incidentes peligrosos y otros incidentes, en el que deben constar la investigación y las medidas correctivas. Registro de exámenes médicos ocupacionales. Registro del monitoreo de agentes físicos, químicos, biológicos, psicosociales y factores de riesgo disergonómicos. Registro de inspecciones internas de SST. Registro de estadísticas de SST. Registro de equipos de seguridad o emergencia. Registro de inducción, capacitación, entrenamiento y simulacros de emergencia. Registro de auditorías. Informe de Investigación de Accidente/Incidente de Trabajo (de ocurrir) y Registro de estadísticas de SST (de ocurrir) 	<p>Declaración Jurada de documentos requeridos (F3-I1-PE13-PE-07)</p> <p>Declaración Jurada para Locadores de servicio, Supervisión y Proveedores, (F7-I1-PE13-PE-07)</p>
--	---

- La documentación solicitada debe estar disponible según normativa vigente (Ley 29783) y cuando Osinergmin lo requiera.
- El Área de Seguridad, Salud Ocupacional y Gestión Ambiental puede auditar y solicitar los requisitos mencionados.
- Para el requisito 1D no es necesario adjuntar la declaración jurada de conocimiento **(F4-I1-PE13-PE-07)**
- Los requisitos listados son los principales, la empresa proveedora debe tener en cuenta que esto no lo exime de sus obligaciones legales en materia de Seguridad y Salud en el Trabajo.

(**) Las empresas supervisoras deberán tener en cuenta que los agentes supervisados (en los que deben apersonarse para realizar la labor de fiscalización o supervisión encargada por Osinergmin) pueden tener perfiles EMO en función a los riesgos que ellos determinen en sus instalaciones y al tipo de permanencia que puedan tener en las instalaciones; por ello es importante que el médico ocupacional de la empresa supervisora; cumpla con la vigilancia médica de acuerdo a Ley, entre estas obligaciones está asegurar el levantamiento de las interconsultas solicitadas por el centro médico ocupacional y seguir con las recomendaciones dadas en las aptitudes.

(*) El RAS puede revisar si el certificado fue emitido por centro de salud autorizado en el siguiente link:

<http://www.digesa.minsa.gob.pe/Expedientes/BusquedaSSO.aspx>

El RAS deberá asegurar que los proveedores o contratistas cuenten con toda la información documentada solicitada.³⁵

³⁵ De conformidad con el artículo 68 de la Ley N° 29783, el empleador en cuyas instalaciones sus trabajadores desarrollen actividades o quien asuma el contrato principal de la misma, es quien garantiza la vigilancia del cumplimiento de la normativa legal vigente en materia de seguridad y salud en el trabajo por parte de sus contratistas, subcontratistas, empresas especiales de servicios o cooperativas de trabajadores que desarrollen obras o servicios en el centro de trabajo o con ocasión del trabajo correspondiente del principal.

Declaración Jurada de documentos requeridos Código: F3-I1-PE13-PE-07

Yo, _____, identificado (a) con DNI / Pasaporte/
Carné de extranjería N° _____, como representante legal de
_____, RUC N° _____, con dirección en
_____; DECLARO BAJO JURAMENTO QUE:

- Conocemos y cumplimos las normas sobre Seguridad y Salud en el Trabajo que son exigibles conforme a la ley 29783 (Ley de seguridad y salud en el Trabajo) y su Reglamento, las cuales mi representada y el personal con el cual brindaremos el servicio nos obligamos frente a Osinergmin, durante toda la vigencia del contrato; comprometiéndonos asimismo, a mantener actualizados todos los registros que nos son exigibles y documentos que se señalan líneas abajo, todo ello conforme a lo señalado en la Ley acotada y su Reglamento, sometiéndonos a facilitar dichos registros a sola solicitud de Osinergmin y colaborar con toda inspección y auditorías SGS y SGA que la Entidad requiera efectuar respecto del servicio contratado.
- Conocemos y somos conscientes en la aplicación de los siguientes documentos que se nos requiere y no son exigibles:
- Ratificamos la obligación que estos documentos estén actualizados, disponibles y sean presentados a Osinergmin cuando lo requiera:
 - a. Programa Anual de Seguridad y Salud en el Trabajo
 - b. Registro de Accidentes de trabajo, enfermedades ocupacionales, incidentes peligrosos y otros incidentes, en el que debe constar la investigación y las medidas correctivas.
 - c. Registro de Exámenes médicos ocupacionales.
 - d. Registro de monitoreo de agentes físicos, químicos, biológicos, psicosociales y factores de riesgos disergonómicos.
 - e. Registro de inspecciones internas de seguridad y salud en el trabajo.
 - f. Registro de Estadísticas de seguridad y salud (de ocurrir).
 - g. Registro de equipos de seguridad o emergencia.
 - h. Registro de inducción, capacitación, entrenamiento y simulacros de emergencia.
 - i. Registro de auditorías.
 - j. El informe de investigación de Accidentes / Incidentes de Trabajo (de ocurrir) adicional al registro señalado en el inciso b. precedente.
 - k. Plan de emergencias
 - l. Matriz IPER
 - m. Constancia de Aptitud del Examen Ocupacional de: ingreso, periódico y de retiro.
 - n. Siempre y cuando sean más de 20 personas destacadas, el RISST.
 - o. Otros controles que se necesiten a fin de asegurar la seguridad y salud de mis trabajadores.

Asimismo, es nuestra responsabilidad garantizar y vigilar que nuestro personal conozca las normas de seguridad aplicables de la normativa vigente y ceñimos a su cumplimiento. En caso, no se nos proporcionen las medidas o mecanismos de seguridad para realizar el servicio, evaluaremos, bajo nuestra responsabilidad realizarlos e informaremos inmediatamente al Osinergmin en caso dichas medidas de seguridad no se cumplieren, inhibiéndonos de efectuarlas.

_____ Firma _____

Jurada Locadores de servicio de supervisión y Proveedores: F7-I1-PE13-PE-07

Yo, _____, identificado(a) con DNI /Pasaporte/ Carné de Extranjería N° _____, representante legal de _____, con RUC N° _____, con dirección en _____; respecto de mi representada y del personal propuesto para brindar el servicio; **DECLARAMOS BAJO JURAMENTO QUE:**

I. En caso de ingreso a las Sedes de Osinergmin:¹

- a) Los residuos no peligrosos, serán clasificados y dispuestos de acuerdo a lo establecido por Osinergmin (dentro de sus instalaciones).
- b) Ante emergencias fortuitas (incendios, sismos, etc.) dentro de la sede, nuestro personal seguirá las indicaciones de los brigadistas y personal de Osinergmin. No obstruirá las rutas y salidas de evacuación, ni equipos de emergencia. No fumará o hará fuego fuera de las áreas expresamente autorizadas para ello.
- c) No ingresará a las instalaciones de Osinergmin con bebidas alcohólicas, drogas o estupefacientes o bajo sus efectos.
- d) Asistirá a todo evento de inducción o capacitación al que sea convocado por parte de Osinergmin, para las situaciones que se consideren necesarias. Estos eventos de capacitación son adicionales a los exigidos de acuerdo a Ley, que nos sean aplicables como locadores de servicios.
- e) De usar equipos especiales de medición, cuya información sea necesaria para la toma de decisiones en el marco del servicio brindado, serán calibrados con la frecuencia indicada por el proveedor del equipo (manual de equipo).
- f) Si se traslada por escaleras, no correr y usar los pasamanos; respetar el aforo interno del área donde se indique y obedecer siempre los avisos de seguridad.

II. Garantizamos el cumplimiento de las obligaciones que a continuación señalamos, al realizar los servicios como locadores de servicios, empresas supervisoras o proveedores contratados por Osinergmin (RISST):

- a) La coordinación de la gestión en prevención de los riesgos laborales asociados a sus actividades.
- b) Asegurar que los servicios de supervisión se realicen cumpliendo con las normas de seguridad y salud de los trabajadores de acuerdo al marco legal vigente aplicable.
- c) La contratación de los seguros de acuerdo a ley para nuestros trabajadores.
- d) Informar en caso de accidente o incidente peligroso al Ministerio de Trabajo y Promoción del Empleo, conforme a lo dispuesto en los artículos 110, 111 y 112 del DS. 005-2012-TR, con conocimiento del área usuaria (del OSINERGMIN), quien reportará al CSST por los canales de comunicación establecidos.
- e) El cumplimiento de las disposiciones internas SST del Osinergmin, cuando nos encontremos dentro de las instalaciones de dicha entidad.
- f) El cumplimiento del contrato suscrito con Osinergmin.
- g) Conocer y dar a conocer a nuestro personal las normas de SST aplicables a la empresa y las señaladas por Osinergmin.

Asimismo, es responsabilidad de la empresa supervisora que represento, garantizar y vigilar que nuestro personal cumpla las normas de seguridad de la normativa vigente y ceñirnos a su cumplimiento.

Visto lo declarado bajo juramento, suscribo el presente documento ratificando que la información precedente suministrada es auténtica, y toma conocimiento que cualquier falsedad, omisión o inexactitud en la misma, deliberada o no, podrá invalidar el contrato **suscrito a mérito de haber sido designada como empresa locadores de servicios, empresas supervisoras o proveedores.**

Lima, ... de.....de 202 .

Firma del Representante Legal de la empresa y/o consorcio

Nombres y Apellidos:

DNI /Pasaporte/Carné de Extranjería N°:

ANEXO N° 17

REQUISITOS SGS PARA PROVEEDORES: EMPRESAS SUPERVISORAS – LEY DE FORTALECIMIENTO

Requisitos	Documentos de evidencia
Matriz IPER por puesto de trabajo: Identificación de peligros evaluación de riesgos y sus controles.	<p>MATRIZ IPER: El proveedor deberá tener de conocimiento los peligros y riesgos a los cuales está expuesto.</p> <p>*Los controles que figuren en esta matriz serán los controles que el proveedor deberá implementar (p.e guardas de seguridad, equipos de protección personal, señalética, evidencia de mantenimiento, etc.) en el área de trabajo.</p> <p>Para el desarrollo de la matriz IPER se utilizará el formato especificado en la RM-050-2013-TR. (Ver Anexo 6.8)</p>
Examen médico ocupacional realizado en centro médico autorizado por DIGESA (*)	Certificado de Aptitud médica (**)
Capacitación en prevención de Peligros y riesgos de acuerdo a los trabajos a realizar mínima de 2 horas	Lista de asistencia que debe tener: DNI, firmas, al final la firma el representante legal o gerente de la empresa y del capacitador
Plan de Respuesta de Emergencia – PRE	Plan del lugar donde se desarrollará sus actividades teniendo como referencia la guía marco de la elaboración del plan de contingencia
Póliza vigente y por el plazo que dure el contrato, además deben ser contratados directamente por la empresa supervisora (CONTRATANTE) a favor del supervisor, debe tener la condición de ASEGURADO o AFILIADO de dichas Pólizas de:	<p>Póliza de Seguro de salud (Médico)</p> <p>Póliza, Constancias y Copias de las boletas de venta o facturas de pago canceladas, que aseguren con dichos comprobantes la continuidad (ininterrupción) de la vigencia de la cobertura, durante el periodo que dure el servicio, entre otros.</p>
	<p>Póliza de seguro de accidentes personales con alcance a nivel nacional.</p> <p>Póliza, Constancias y Copias de las boletas de venta o facturas de pago canceladas, que aseguren con dichos comprobantes la continuidad (ininterrupción) de la vigencia de la cobertura, durante el periodo que dure el servicio, entre otros</p>
	<p>Pólizas de SCTR deben ser de Pensión y Salud</p> <p>Póliza, Constancias y Copias de las boletas de venta o facturas de pago canceladas, que aseguren con dichos comprobantes la continuidad (ininterrupción) de la vigencia de la cobertura, durante el periodo que dure el servicio, entre otros</p>

<p>k. REQUISITOS SGS PARA PROVEEDORES: EMPRESAS SUPERVISORAS – LEY DE FORTALECIMIENTO</p>	<p>REQUISITOS SGS PARA PROVEEDORES: EMPRESAS SUPERVISORAS – LEY DE FORTALECIMIENTO</p>
--	---

- La documentación solicitada debe estar disponible según normativa vigente (Ley 29783) y cuando Osinergmin lo requiera.
- El Área de Seguridad, Salud Ocupacional y Gestión Ambiental puede auditar y solicitar los requisitos mencionados.
- Para el requisito 1D no es necesario adjuntar la declaración jurada de conocimiento (**F4-I1-PE13-PE-07**)
- Los requisitos listados son los principales, la empresa proveedora debe tener en cuenta que esto no lo exime de sus obligaciones legales en materia de Seguridad y Salud en el Trabajo.

(**) Las empresas supervisoras deberán tener en cuenta que los agentes supervisados (en los que deben apersonarse para realizar la labor de fiscalización o supervisión encargada por Osinergmin) pueden tener perfiles EMO en función a los riesgos que ellos determinen en sus instalaciones y al tipo de permanencia que puedan tener en las instalaciones; por ello es importante que el médico ocupacional de la empresa supervisora; cumpla con la vigilancia médica de acuerdo a Ley, entre estas obligaciones está asegurar el levantamiento de las interconsultas solicitadas por el centro médico ocupacional y seguir con las recomendaciones dadas en las aptitudes.

(*) El RAS puede revisar si el certificado fue emitido por centro de salud autorizado en el siguiente link:

<http://www.digesa.minsa.gob.pe/Expedientes/BusquedaSSO.aspx>

El RAS deberá asegurar que los proveedores o contratistas cuenten con toda la información documentada solicitada.³⁶

³⁶ De conformidad con el artículo 68 de la Ley N° 29783, el empleador en cuyas instalaciones sus trabajadores desarrollen actividades o quien asuma el contrato principal de la misma, es quien garantiza la vigilancia del cumplimiento de la normativa legal vigente en materia de seguridad y salud en el trabajo por parte de sus contratistas, subcontratistas, empresas especiales de servicios o cooperativas de trabajadores que desarrollen obras o servicios en el centro de trabajo o con ocasión del trabajo correspondiente del principal.

Declaración Jurada de documentos requeridos Código: F3-I1-PE13-PE-07

Yo, _____, identificado (a) con DNI / Pasaporte/
Carné de extranjería N° _____, como representante legal de
_____, RUC N° _____, con dirección en
_____; DECLARO BAJO JURAMENTO QUE:

- Conocemos y cumplimos las normas sobre Seguridad y Salud en el Trabajo que son exigibles conforme a la ley 29783 (Ley de seguridad y salud en el Trabajo) y su Reglamento, las cuales mi representada y el personal con el cual brindaremos el servicio nos obligamos frente a Osinergmin, durante toda la vigencia del contrato; comprometiéndonos asimismo, a mantener actualizados todos los registros que nos son exigibles y documentos que se señalan líneas abajo, todo ello conforme a lo señalado en la Ley acotada y su Reglamento, sometiéndonos a facilitar dichos registros a sola solicitud de Osinergmin y colaborar con toda inspección y auditorías SGS y SGA que la Entidad requiera efectuar respecto del servicio contratado.
- Conocemos y somos conscientes en la aplicación de los siguientes documentos que se nos requiere y no son exigibles:
- Ratificamos la obligación que estos documentos estén actualizados, disponibles y sean presentados a Osinergmin cuando lo requiera:
 - p. Programa Anual de Seguridad y Salud en el Trabajo
 - q. Registro de Accidentes de trabajo, enfermedades ocupacionales, incidentes peligrosos y otros incidentes, en el que debe constar la investigación y las medidas correctivas.
 - r. Registro de Exámenes médicos ocupacionales.
 - s. Registro de monitoreo de agentes físicos, químicos, biológicos, psicosociales y factores de riesgos disergonómicos.
 - t. Registro de inspecciones internas de seguridad y salud en el trabajo.
 - u. Registro de Estadísticas de seguridad y salud (de ocurrir).
 - v. Registro de equipos de seguridad o emergencia.
 - w. Registro de inducción, capacitación, entrenamiento y simulacros de emergencia.
 - x. Registro de auditorías.
 - y. El informe de investigación de Accidentes / Incidentes de Trabajo (de ocurrir) adicional al registro señalado en el inciso b. precedente.
 - z. Plan de emergencias
 - aa. Matriz IPER
 - bb. Constancia de Aptitud del Examen Ocupacional de: ingreso, periódico y de retiro.
 - cc. Siempre y cuando sean más de 20 personas destacadas, el RISST.
 - dd. Otros controles que se necesiten a fin de asegurar la seguridad y salud de mis trabajadores.

Asimismo, es nuestra responsabilidad garantizar y vigilar que nuestro personal conozca las normas de seguridad aplicables de la normativa vigente y ceñimos a su cumplimiento. En caso, no se nos proporcionen las medidas o mecanismos de seguridad para realizar el servicio, evaluaremos, bajo nuestra responsabilidad realizarlos e informaremos inmediatamente al Osinergmin en caso dichas medidas de seguridad no se cumplieren, inhibiéndonos de efectuarlas.

_____ Firma _____

Declaración Jurada Locadores de servicio de supervisión y Proveedores: F7-I1-PE13-PE-07

Yo, _____, identificado(a) con DNI /Pasaporte/ Carné de Extranjería N° _____, representante legal de _____, con RUC N° _____, con dirección en _____; respecto de mi representada y del personal propuesto para brindar el servicio; **DECLARAMOS BAJO JURAMENTO QUE:**

III. En caso de ingreso a las Sedes de Osinergmin:¹

- g) Los residuos no peligrosos, serán clasificados y dispuestos de acuerdo a lo establecido por Osinergmin (dentro de sus instalaciones).
- h) Ante emergencias fortuitas (incendios, sismos, etc.) dentro de la sede, nuestro personal seguirá las indicaciones de los brigadistas y personal de Osinergmin. No obstruirá las rutas y salidas de evacuación, ni equipos de emergencia. No fumará o hará fuego fuera de las áreas expresamente autorizadas para ello.
- i) No ingresará a las instalaciones de Osinergmin con bebidas alcohólicas, drogas o estupefacientes o bajo sus efectos.
- j) Asistirá a todo evento de inducción o capacitación al que sea convocado por parte de Osinergmin, para las situaciones que se consideren necesarias. Estos eventos de capacitación son adicionales a los exigidos de acuerdo a Ley, que nos sean aplicables como locadores de servicios.
- k) De usar equipos especiales de medición, cuya información sea necesaria para la toma de decisiones en el marco del servicio brindado, serán calibrados con la frecuencia indicada por el proveedor del equipo (manual de equipo).
- l) Si se traslada por escaleras, no correr y usar los pasamanos; respetar el aforo interno del área donde se indique y obedecer siempre los avisos de seguridad.

IV. Garantizamos el cumplimiento de las obligaciones que a continuación señalamos, al realizar los servicios como locadores de servicios, empresas supervisoras o proveedores contratados por Osinergmin (RISST):

- h) La coordinación de la gestión en prevención de los riesgos laborales asociados a sus actividades.
- i) Asegurar que los servicios de supervisión se realicen cumpliendo con las normas de seguridad y salud de los trabajadores de acuerdo al marco legal vigente aplicable.
- j) La contratación de los seguros de acuerdo a ley para nuestros trabajadores.
- k) Informar en caso de accidente o incidente peligroso al Ministerio de Trabajo y Promoción del Empleo, conforme a lo dispuesto en los artículos 110, 111 y 112 del DS. 005-2012-TR, con conocimiento del área usuaria (del OSINERGMIN), quien reportará al CSST por los canales de comunicación establecidos.
- l) El cumplimiento de las disposiciones internas SST del Osinergmin, cuando nos encontremos dentro de las instalaciones de dicha entidad.
- m) El cumplimiento del contrato suscrito con Osinergmin.
- n) Conocer y dar a conocer a nuestro personal las normas de SST aplicables a la empresa y las señaladas por Osinergmin.

Asimismo, es responsabilidad de la empresa supervisora que represento, garantizar y vigilar que nuestro personal cumpla las normas de seguridad de la normativa vigente y ceñirnos a su cumplimiento.

Visto lo declarado bajo juramento, suscribo el presente documento ratificando que la información precedente suministrada es auténtica, y toma conocimiento que cualquier falsedad, omisión o inexactitud en la misma, deliberada o no, podrá invalidar el contrato **suscrito a mérito de haber sido designada como empresa locadores de servicios, empresas supervisoras o proveedores.**

Lima, ... de.....de 202 .

Firma del Representante Legal de la empresa y/o consorcio

Nombres y Apellidos:

DNI /Pasaporte/Carné de Extranjería N°:

MODELO DE MATRIZ DE IDENTIFICACIÓN DE PELIGROS Y RIESGOS

Ejemplo de elaboración de una matriz de identificación de peligros y evaluación de riesgos:

Razón Social o Denominación

Social: _____

Area: _____ **Proceso:** _____

Actividad o trabajo: _____

TAREA	PELIGRO	RIESGO	REQUISITO LEGAL	PROBABILIDAD					INDICE DE SEVERIDAD	RIESGO = PROBABILIDAD X SEVERIDAD	NIVEL DE RIESGO	RIESGO SIGNIFICATIVO	MEDIDAS DE CONTROL
				INDICE DE PERSONAS EXPUESTAS (A)	INDICE DE PROCESAMIENTO (B)	INDICE DE CAPACITACION (C)	INDICE EXPOSICION AL RIESGO (D)	INDICE PROBABILIDAD (A+B+C+D)					
Etiquetado	Maquina etiquetadora con guarda de seguridad rota y tornillos sueltos	Probabilidad de atrapamiento de miembros superior	D.L. 42 F ART. 195 al 199 y 206 al 224	3	1	1	2	7	3	21	IM	SI	DETENER LA OPERACIÓN E IMPLEMENTAR GUARDAS

Nota: Para verificar que las medidas de control son las adecuadas se realizará una nueva evaluación de riesgos en la misma matriz.

**PLIEGO ABSOLUTORIO DE CONSULTAS AL PROCESO DE SELECCIÓN DE EMPRESAS
SUPERVISORAS 23-2023-Osinermin-DSHL, Segunda Convocatoria**

1. La empresa FACEX CONSULTING GROUP S.A. SUCURSAL PERU, a través de correo electrónico con fecha de recepción 06/11/2023 y respecto al Proceso de Selección de Empresas Supervisoras 23-2023-Osinermin-DSHL, Segunda Convocatoria; consulta lo siguiente:

1.1. Consulta N° 1.1:

Referencia: Capítulo I de las Bases numeral 3 Calendario.

Contexto: Fechas del cronograma.

Consulta 1: Dada la complejidad y la cantidad de perfiles requeridos, así como los trámites de apostillas, solicitamos considerar extender el plazo de entrega de las propuestas por lo menos 15 días adicionales o más.

Respuesta a Consulta N° 1.1

En atención a la consulta, se extiende el plazo para la presentación de propuestas, quedando el calendario queda como se muestra a continuación:

Identificación del proceso	Proceso de Selección N° 23-2023-Osinermin-DSHL, Segunda Convocatoria
Objeto del proceso	Contratar el Servicio de fiscalización del cumplimiento normativo (disposiciones legales y técnicas) que deben cumplirse en la ejecución de las cinco (05) etapas: Diseño, Construcción, Pre Comisionamiento, Comisionamiento y Puesta en Marcha, de la construcción de las unidades de proceso y unidades auxiliares, interconexiones e infraestructura del Proyecto RLP21 "Adecuación a Nuevas Especificaciones de Combustibles", Bloque 2, Gasolinas.
Valor Referencial	Ocho millones setecientos ochenta mil cuatrocientos ochenta y dos con 43/100 (S/ 8 780 482,43), incluye el Impuesto General a las ventas (I.G.V.).
Calendario del proceso (**)	Publicación de la convocatoria y de Bases : 2 de noviembre de 2023 Publicación en diario y en https://www.gob.pe/osinermin
	Registro de Participantes : Del 3 de noviembre de 2023 Al 28 de diciembre de 2023 Registro electrónico: PS232023DSHL@osinermin.gob.pe
	Formulación de consultas : Del 3 de noviembre de 2023 Al 6 de noviembre de 2023 Remisión electrónica: PS232023DSHL@osinermin.gob.pe
	Absolución de consultas e integración de las bases : 13 de noviembre de 2023 Publicación en https://www.gob.pe/osinermin
	Presentación de propuestas : Desde las 00:01 horas hasta las 23:59 horas del día 29 de diciembre de 2023 remisión electrónica : Presentación electrónica a través de la Ventanilla Virtual de Osinermin. https://ventanillavirtual.osinermin.gob.pe/
	Evaluación y calificación de propuestas : Del 3 de enero de 2024 Al 15 de enero de 2024

	Difusión de los resultados y designación : 16 de enero de 2024 Publicación en https://www.gob.pe/osinergmin
	Consentimiento : 22 de enero de 2024 Publicación en https://www.gob.pe/osinergmin
Plazo de ejecución contractual	Seis (6) meses, en concordancia con lo establecido en el expediente de contratación y podrá ser renovado hasta el máximo establecido en la Directiva para la Selección y Contratación de Empresas Supervisoras.

(**) Las fechas establecidas en el calendario pueden ser materia de prórroga o postergación, lo cual será comunicado oportunamente en la página web de Osinergmin

1.2. Consulta N° 1.2:

Referencia: Capítulo I de las Bases numeral 5 – Contenido de las propuestas aparte g.

Contexto: Se solicita propuesta en Soles.

Consulta 2: Entendemos que la moneda a ofertar es el Sol Peruano, pero dado el carácter global del servicio requerido y posible participación de personal internacional, ¿es posible presentar las oferta en dólares de los Estado Unidos de América?

Respuesta a Consulta N° 1.2

El sol (S/) es la moneda oficial del Perú; por consiguiente, la propuesta debe presentarse en esta moneda.

1.3. Consulta N° 1.3:

Referencia: Capítulo II de las Bases Numeral 7 – Requerimientos Técnicos Mínimos del Personal.

Contexto: Solicitud de documentos apostillados.

Consulta 3: La apostilla del postor, del personal o de ambos, Por favor confirmar que dicha apostilla será requerida para la etapa de perfeccionamiento del contrato.

Respuesta a Consulta N° 1.3

Deberá contarse con la documentación que requiera de apostilla para la etapa de presentación de propuestas.

1.4. Consulta N° 1.4:

Referencia: Capítulo III Factores de Evaluación.

Contexto: Experiencia del postor.

Consulta 4: En caso de un consorcio, ¿la experiencia del postor es la sumatoria de la experiencia de los integrantes del consorcio indistintamente de su porcentaje de participación o se considera su porcentaje de participación en el consorcio?

Respuesta a Consulta N° 1.4

Cuando el postor sea un consorcio, solo se considera la experiencia de aquellos integrantes del consorcio que ejecutan conjuntamente el objeto materia de la convocatoria, según la promesa formal de consorcio. La experiencia de dichos integrantes es considerada en forma proporcional a su porcentaje de participación según la promesa formal de consorcio.

1.5. Consulta N° 1.5:

Referencia: Capítulo III Factores de Evaluación.

Contexto: El alcance solicitado especifica: "...Se debe considerar que estas remodelaciones y/o ampliaciones incluyan nuevas unidades de procesos...".

Consulta 5: Recomendamos que esta frase sea eliminada, con la finalidad de no limitar sólo a remodelaciones y/o ampliaciones que incluyan necesariamente nuevas unidades de procesos, y permitir una mejor participación de postores que han participado en remodelaciones y/o ampliaciones de unidades de procesos existentes, ya que estas actividades son realizadas normalmente en unidades de procesos que no son nuevas.

Respuesta a Consulta N° 1.5

El texto aludido en la consulta está referido a los factores de evaluación indicados en el capítulo III, sección específica de las Bases del proceso de selección, que es el siguiente:

"EXPERIENCIA DEL POSTOR

Evaluación:

Se evaluará en función al monto facturado acumulado por el postor de hasta tres veces el valor referencial de la contratación para el presente ítem, por la contratación de servicios de fiscalización iguales o similares al objeto de la convocatoria, durante un periodo de ocho (8)(a) años a la fecha de la presentación de propuestas.

*Se evalúa la experiencia en actividades de interventoría y/o fiscalización y/o evaluación de la conformidad del Cumplimiento Normativo y/o certificación y/o ejecución, del: diseño, y/o construcción, y/o pre comisionamiento, y/o comisionamiento, y/o puesta en marcha de unidades de proceso, en: refinerías de petróleo y/o plantas de procesamiento de hidrocarburos y/o plantas petroquímicas y/o remodelaciones y/o ampliaciones de dichos tipos de instalaciones. **Se debe considerar que estas remodelaciones y/o ampliaciones incluyan nuevas unidades de procesos.** En caso de ser un Consorcio, la persona jurídica integrante del consorcio que realice el servicio objeto de la contratación debe cumplir con el requisito indicado." (Subrayado y negrita es nuestro)*

Al respecto, con la finalidad de no limitar sólo a remodelaciones y/o ampliaciones que incluyan necesariamente nuevas unidades de procesos y procurar mayor participación a través de postores con experiencia en remodelaciones y/o ampliaciones de unidades de procesos existentes, recomendamos la redacción del texto aludido en los siguientes términos:

“EXPERIENCIA DEL POSTOR

Evaluación:

Se evaluará en función al monto facturado acumulado por el postor de hasta tres veces el valor referencial de la contratación para el presente ítem, por la contratación de servicios de fiscalización iguales o similares al objeto de la convocatoria, durante un periodo de ocho (8)(a) años a la fecha de la presentación de propuestas.

*Se evalúa la experiencia en actividades de interventoría y/o fiscalización y/o evaluación de la conformidad del Cumplimiento Normativo y/o certificación y/o ejecución, del: diseño, y/o construcción, y/o pre comisionamiento, y/o comisionamiento, y/o puesta en marcha de unidades de proceso, en: refinerías de petróleo y/o plantas de procesamiento de hidrocarburos y/o plantas petroquímicas y/o remodelaciones y/o ampliaciones de dichos tipos de instalaciones. **Se debe considerar que estas remodelaciones y/o ampliaciones incluyan unidades de procesos nuevas o pre-existentes.** En caso de ser un Consorcio, la persona jurídica integrante del consorcio que realice el servicio objeto de la contratación debe cumplir con el requisito indicado.” (Subrayado y negrita es nuestro)*

1.6. Consulta N° 1.6:

Referencia: Capítulo III Factores de Evaluación.

Contexto: Certificación ISO 9001.

Consulta 6: En caso de consorcio en referencia al puntaje a obtener por la certificación ISO 9001, Confirmar por favor con que sea válida dicha certificación por uno de los integrantes del consorcio.

Respuesta a Consulta N° 1.6

En el contexto de la repuesta a la consulta 1.4 “... cuando el postor sea un consorcio, solo se considera la experiencia de aquellos integrantes del consorcio que ejecutan conjuntamente el objeto materia de la convocatoria según la promesa formal de consorcio. La experiencia de dichos integrantes es considerada en forma proporcional a su porcentaje de participación según la promesa formal de consorcio...”; para obtener el puntaje del factor de evaluación, aquellos integrantes del consorcio que ejecutan conjuntamente el objeto materia de la convocatoria, según la promesa formal de consorcio, deberán contar con la certificación ISO 9001 – 2015.

ACTA DE COMITÉ DE SELECCIÓN
PROCESO DE SELECCIÓN DE EMPRESAS SUPERVISORAS N° 23-2023-
Osinergmin-DSHL – Segunda Convocatoria

Mediante Resolución de Gerencia General del Organismo Supervisor de la Inversión en Energía y Minería Osinergmin N° 126-2023-OS/GG del 20 de julio de 2023, el Gerente General de Osinergmin designó al Comité de Selección AD-HOC (en adelante, el Comité) encargado del Proceso de Selección de Empresas Supervisoras: "Servicio de fiscalización del cumplimiento normativo (disposiciones legales y técnicas) que deben cumplirse en la ejecución de las cinco (05) etapas: Diseño, Construcción, Pre Comisionamiento, Comisionamiento y Puesta en Marcha, de la construcción de las unidades de proceso y unidades auxiliares, interconexiones e infraestructura del Proyecto RLP21 "Adecuación a Nuevas Especificaciones de Combustibles, Bloque 2, Gasolinas", se ha reunido el día de hoy 10 de noviembre de 2023 a las 08:30 horas, convocados por su presidente titular, Sandro Lopez Collantes, para desarrollar los temas considerados en la siguiente agenda:

1. Revisar las consultas u observaciones presentadas.
2. Verificar el estado de las consultas trasladadas por este Comité de Selección al Área Usuaria de la DSHL.

Acto seguido se procedió a desarrollar cada ítem de la agenda con la presencia de los siguientes miembros del Comité de Selección:

1. Presidente Titular: Sandro Lopez Collantes, representante de la División de Supervisión de Hidrocarburos Líquidos.
2. Miembro Titular: Fernando Costa Moscol, representante de la División de Supervisión de Hidrocarburos Líquidos.
3. Miembro Titular: Alejandro Pastor Podestá, representante de la Gerencia de Administración y Finanzas.

Desarrollo

1. Al respecto, el Área Usuaria ha dado respuesta a las consultas mediante el Memorándum N° GSE-DSHL-1415-2023 de fecha 8 de noviembre de 2023.
2. Se procedió a revisar, consolidar y elaborar el pliego absolutorio de consultas con dichas respuestas del Área Usuaria.

ACUERDOS:

Revisada la documentación alcanzada por la División de Supervisión de Hidrocarburos Líquidos (DSHL), el Comité de Selección acuerda lo siguiente:

- Aprobar el Pliego Absolutorio de Consultas y las Bases Integradas del Proceso de Selección N° 23-2023-Osinergmin-DSHL – Segunda Convocatoria.
- Enviar las Bases Integradas del Proceso de Selección N° 23-2023-Osinergmin-DSHL – Segunda Convocatoria a publicar en la página web de la Institución.

Siendo las 09:43 horas los miembros del Comité de Selección suscriben la presente acta en señal de conformidad a su contenido y actos descritos.

«slopez»

«fcosta»

Ing. Sandro Lopez Collantes
Presidente Titular

Abog. Fernando Costa Moscol
Miembro Titular

«apastor»

Alejandro Pastor Podestá
Miembro Titular