



BASES

PROCESO DE SELECCIÓN DE EMPRESAS SUPERVISORAS N° 004-2021-Osinergmin-DSHL

División de Supervisión de Hidrocarburos Líquidos

SECCIÓN GENERAL

CAPÍTULO I GENERALIDADES

1.1 ANTECEDENTES

Conforme lo dispone el artículo 4 de la Ley N° 27699, Ley Complementaria de Fortalecimiento Institucional de Osinergmin, y el artículo 5 de la Ley N° 28964, Ley que transfiere competencias de supervisión y fiscalización de las actividades mineras a Osinergmin, las funciones de supervisión, supervisión específica y fiscalización atribuidas a este organismo pueden ser ejercidas a través de empresas supervisoras.

El numeral 10.1 del artículo 10 de la Directiva para la Selección y Contratación de Empresas Supervisoras, aprobada mediante Resolución de Consejo Directivo Organismo Supervisor de la Inversión en Energía y Minería de Osinergmin N° 198-2020-OS-CD (en adelante, la Directiva), señala que el Área Usuaria es la responsable de definir con precisión la necesidad y características de los servicios de fiscalización que requiere.

Mediante Resolución de Gerencia General del Organismo Supervisor de la Inversión en Energía y Minería Osinergmin N° 133-2021-OS/GG del 25 de Agosto de 2021, el Gerente General de Osinergmin designó al Comité de Selección Ad Hoc (en adelante, el Comité) y con resolución N° 59-2022-OS/GG del 9 de Junio de 2022, el Gerente General de Osinergmin reconfirmó al Comité de Selección encargado del Proceso de Selección de Empresas Supervisoras Técnicas – Persona Jurídica para realizar el Servicio de Fiscalización del Cumplimiento Normativo del Proyecto de Modernización de la Refinería de Talara.

La División de Supervisión de Hidrocarburos Líquidos ha remitido al Comité de Selección los requerimientos técnicos y demás documentos señalados en el numeral 10.1 del artículo 10 de la Directiva.

1.2 BASE LEGAL

- Ley del Fortalecimiento Institucional de Osinergmin.
- Directiva para la Selección y Contratación de Empresas Supervisoras, aprobada por Resolución de Consejo Directivo del Osinergmin N° 198-2020-OS/CD y sus modificatorias
- Ley N° 26734, Ley de creación del Organismo Supervisor de la Inversión en Energía y Minería y sus modificatorias.
- Ley N° 27699, Ley Complementaria de Fortalecimiento Institucional de Osinergmin.
- Texto Único Ordenado de la Ley N° 27444, Ley del Procedimiento Administrativo General, aprobado mediante Decreto Supremo N° 004-2019-JUS.
- Ley N° 29783, Ley de Seguridad y Salud en el Trabajo.
- Reglamento General de Osinergmin, aprobado mediante Decreto Supremo N° 054-2001-PCM.
- Supletoriamente, la Ley N° 30225, Ley de Contrataciones del Estado y su Reglamento.
- Guía General de Supervisión, Lineamientos, entre otros.

Las referidas normas incluyen sus respectivas modificaciones, de ser el caso.

Para la aplicación del derecho deberá considerarse la especialidad de las normas previstas en las presentes bases.

1.3 CONDUCCIÓN DEL PROCESO DE SELECCIÓN

El Comité de Selección es el responsable de la conducción del proceso de selección hasta el consentimiento y publicación de sus resultados finales. Las labores del Comité de Selección, luego de la publicación de los resultados finales, se extienden para efectos de la publicación de la disposición que determina la cancelación del proceso de selección, si fuere el caso, así como para actuaciones propias de dicho colegiado establecidas en la Directiva.

En caso de ausencia de un representante titular, éste es reemplazado por su correspondiente suplente, respetándose la conformación del Comité de Selección indicada en la Directiva. Finalizada su ausencia, el representante titular se reincorpora en calidad de tal al Comité de Selección.

Los Comités de Selección son autónomos respecto a la organización, conducción y ejecución de los actos realizados durante sus labores.

Osinergmin puede cancelar el proceso de selección de Empresas Supervisoras por razones de caso fortuito o fuerza mayor, cuando desaparezca la necesidad de contratar en la forma inicialmente definida, o cuando persistiendo la necesidad, el presupuesto institucional asignado deba destinarse a otros propósitos. El Comité de Selección publicará el documento que contiene la cancelación en el portal web correspondiente al presente proceso de selección.

1.4 OBJETIVO

Establecer los requerimientos técnicos, así como penalidades, incumplimientos que las generan, su forma de cálculo y mecanismo de aplicación, además de criterios técnicos y económicos para su evaluación respectiva; y demás condiciones a considerar en las bases y en la convocatoria para la selección de Empresas Supervisoras (personas jurídicas o personas naturales con negocio), así como durante la ejecución de su contrato, a mérito de los cuales se realizan actividades de fiscalización de acuerdo al Programa Anual de Supervisión de la División de Supervisión de Hidrocarburos Líquidos.

CAPÍTULO II DEL PROCESO DE SELECCIÓN

2.1 CONVOCATORIA

En concordancia con el artículo 5 de la Directiva, se convoca a personas jurídicas o personas naturales con negocio a participar en Procesos de Selección para su contratación como Empresa Supervisora conforme a los Términos de Referencia del presente proceso de selección.

La convocatoria se realiza a través del portal institucional de Osinergmin y mediante un aviso publicado en un diario de circulación nacional. Las bases se encontrarán disponibles en el portal institucional de Osinergmin, el mismo día de la convocatoria.

Todos los actos del Comité de Selección y del Comité de Apelación son notificados a través del portal institucional, salvo disposición distinta prevista en la Directiva o en las bases. La notificación efectuada a través de publicación en el portal institucional, surte efecto el día de su publicación y los plazos se computarán a partir del siguiente día hábil de la notificación.

2.2 REGISTRO DE PARTICIPANTES

El registro de participantes es gratuito y se realiza mediante correo electrónico dirigido a la siguiente cuenta electrónica: PSES-004-2021dshl@osinergmin.gob.pe, exclusivamente en el plazo establecido en el calendario del proceso de selección. Para efectos del registro se debe utilizar el Formato N° 1 (ver Formatos y Anexos).

Las personas jurídicas o personas naturales con negocio podrán participar en consorcio, según lo establecido en el artículo 5 de la Directiva.

2.3 IMPEDIMENTOS, INCOMPATIBILIDADES Y PROHIBICIONES DE LOS PARTICIPANTES Y POSTORES

Los impedimentos, incompatibilidades y prohibiciones de los participantes y postores son los establecidos en el artículo 6 de la Directiva, y se mantienen durante la vigencia del contrato, y alcanzan a los integrantes de los órganos de administración, apoderados y representantes legales de las personas jurídicas y personas naturales con negocio que postulen o sean contratadas como empresas supervisoras, así como a los profesionales o técnicos que sean presentados por ésta para la ejecución del servicio.

En atención con lo anterior, los postores deberán presentar, como parte de su propuesta técnica, la Declaración Jurada del Anexo N° 3. Las propuestas que no contengan dicha declaración jurada serán consideradas no admitidas, de conformidad con el numeral 16.4 del artículo 16 de la Directiva. El postor

responde por la veracidad de la información presentada como parte de su propuesta y se sujeta a las nulidades establecidas en la Directiva, sin perjuicio de las acciones civiles y penales a que hubiere lugar.

2. 4 FORMULACIÓN DE CONSULTAS A LAS BASES

A través de las consultas los participantes podrán solicitar la aclaración de cualquiera de los extremos de las bases.

Las consultas a las bases se realizan dentro del plazo establecido en el calendario publicado por el Comité de Selección y se envían al correo electrónico PSES-004-2021dshl@osinergmin.gob.pe, debiendo ser claras, precisas e indicando a qué numeral de las bases se refiere.

2. 5 ABSOLUCIÓN DE CONSULTAS E INTEGRACIÓN DE LAS BASES

El Comité de Selección absolverá las consultas presentadas dentro del plazo establecido en el calendario y se notificará a través de la página web de Osinergmin.

El Comité de Selección integrará las bases y las publicará en la página web del Osinergmin en el plazo establecido en el calendario. Las bases integradas constituyen las reglas definitivas del proceso de selección; por ende, contienen las correcciones, precisiones y/o modificaciones producidas como consecuencia de la absolución de consultas planteadas.

Importante

No se absolverán consultas a las bases que se presenten extemporáneamente, en un lugar distinto al señalado en las bases o que sean formuladas por quienes no se han registrado como participantes.

2. 6 PRESENTACION DE PROPUESTAS

Las propuestas se presentan de manera electrónica, en la forma y oportunidad establecida en las bases del proceso de selección, desde las 00:00 horas hasta las 23:59 horas del día establecido para el efecto en el cronograma del proceso de selección, adjuntando el archivo digitalizado que contenga los documentos que conforman la propuesta de acuerdo a lo requerido en las bases.

El participante debe verificar antes de su envío, bajo su responsabilidad, que el archivo pueda ser descargado y su contenido sea legible.

Las declaraciones juradas, formatos o formularios previstos en las bases que conforman la propuesta deben estar debidamente firmados por el postor. Los demás documentos deben ser rubricados (visados) por el postor. En el caso de persona jurídica, por su representante legal, apoderado o mandatario designado para dicho fin y, en el caso de persona natural con negocio, por este o su apoderado.

El precio de la oferta debe incluir todos los tributos, seguros, transporte, inspecciones, pruebas y, de ser el caso, los costos laborales conforme la legislación vigente, así como cualquier otro concepto que pueda tener incidencia sobre el costo del servicio a contratar.

El precio total de la oferta y los subtotales que lo componen deben ser expresados con dos decimales. Los precios unitarios pueden ser expresados con más de dos decimales.

No se acepta el pegado de la imagen de una firma o visto. Las propuestas se presentan foliadas.

Importante

Los integrantes de un consorcio no pueden presentar propuestas individuales ni conformar más de un consorcio en un proceso de selección, o en un determinado ítem cuando se trate de procesos de selección según relación de ítems.

A la fecha de presentación de propuestas, los postores deberán encontrarse registrados en el Sistema de Notificación Electrónica de Osinergmin (<https://notificaciones.osinergmin.gob.pe>), el cual será el medio oficial de las comunicaciones individuales que deban notificarse a los postores y/o contratistas, según corresponda, y que no requieran la formalidad de la notificación por conducto notarial, de conformidad con el Decreto Supremo N° 195-2020-PCM, “Decreto Supremo que aprueba el uso obligatorio de la notificación vía casilla electrónica al Organismo Supervisor de la Inversión en Energía y Minería – OSINERGMIN”, y las disposiciones sobre el particular que aprueba Osinergmin.

En la apertura electrónica de la propuesta, el comité de selección verifica la presentación de lo exigido en las bases, de conformidad con el artículo 16 de la Directiva y determina si las propuestas responden a las características y/o requisitos y condiciones de los Términos de Referencia, detallados en la sección específica de las bases, así como el registro del postor en el Sistema de Notificación Electrónica de Osinergmin. De no cumplir con lo requerido, la propuesta se considera no admitida.

2.7 EVALUACIÓN Y CALIFICACIÓN DE PROPUESTAS

La evaluación y calificación de las propuestas se realiza conforme a lo establecido en el artículo 17 de la Directiva.

Considerando el puntaje total determinado con la fórmula establecida en el numeral 17.9 del artículo 17 de la Directiva, el Comité de Selección elabora el orden de mérito obtenido por los postores que superaron la evaluación.

En caso de empate en el primer puesto, se prefiere al postor que obtuvo el mejor puntaje técnico. De mantenerse el empate se decide por sorteo entre los postores que hayan empatado, el mismo que se realizará de manera virtual mediante el sistema de videoconferencia con la presencia del Comité de Selección y los postores que hayan empatado, pudiendo participar en calidad de veedor un representante del órgano de control interno de Osinergmin.

Luego de determinado el orden de mérito, el Comité de Selección verifica que el postor que obtuvo el primer lugar cumpla con los siguientes requisitos de calificación: Número y categoría de profesionales exigidos en las Bases, así como la formación académica y tiempo de experiencia de los mismos. La formación académica se acredita necesariamente con copia simple del título profesional, del grado académico o de la calidad de Técnico, según corresponda.

En el caso de haberse requerido como parte de la formación académica determinada capacitación, especialización, curso, certificación, acreditación y/o participación en eventos técnicos o académicos se acreditarán mediante la presentación de constancias, certificaciones u otro documento que lo acredite fehacientemente, de acuerdo a lo requerido por el Área Usuaría en los Términos de Referencia.

El tiempo de experiencia se acredita con copia simple de contratos y su respectiva conformidad, constancias o certificados. Cuando el postor sea una persona natural con negocio, la documentación para acreditar la experiencia como postor puede también acreditar el cumplimiento de los requisitos como profesional exigidos en las Bases.

Adicionalmente, en el caso de haber sido requerido en las Bases como requisito de calificación, el Comité de Selección verifica que el personal propuesto haya aprobado el examen de conocimientos a que se refiere el numeral 10.1 del artículo 10 de la presente Directiva. La aprobación del mencionado examen de conocimientos se acredita con la constancia correspondiente expedida por Osinergmin.

En caso de haber sido requerido en las Bases como requisito de calificación las entrevistas al personal propuesto, el Comité de Selección consignará en el acta correspondiente los resultados de las mismas.

Asimismo, en el caso de haber sido requerido en las Bases como requisitos de calificación contar con entrenamientos relacionados a los aspectos a supervisar, éstos se acreditan con copia simple del Certificado, Constancia u otro documento que lo acredite fehacientemente.

Si el postor que obtuvo el primer puesto en el orden de mérito no cumple los requisitos de calificación establecidos en las Bases, su propuesta es descalificada. En este caso, el Comité de Selección verifica el cumplimiento de los requisitos de calificación por parte del postor que obtuvo el segundo lugar, y así sucesivamente según el orden de mérito obtenido.

2.8 DESIGNACION.

En la fecha establecida en el Cronograma, el Comité de Selección procede a designar al Postor ganador.

La designación se entiende notificada mediante su publicación en el portal institucional de Osinergmin. El plazo para la designación no podrá exceder de diez (10) días hábiles contados a partir del día siguiente hábil de la presentación de propuestas. La publicación acompañará los resultados de la evaluación de las propuestas y el orden de mérito obtenido.

En el caso que se haya establecido como requisito de calificación las entrevistas, el plazo para la designación no podrá exceder de quince (15) días hábiles contados a partir del día siguiente hábil de la presentación de las propuestas.

2.9 DECLARACION DE DESIERTO

El proceso de selección o ítem que se hubiera convocado se declara desierto por las siguientes causas:

- a) Cuando no se hayan presentado propuestas.
- b) Cuando ninguna de las propuestas presentadas cumpla los requisitos de las Bases.
- c) Cuando por causa imputable al postor designado del proceso de selección o los siguientes en el orden de mérito en el resultado final no se suscriba el Contrato de Supervisión.

CAPÍTULO III IMPUGNACION DE RESULTADOS

Solo cabe interponer recurso de apelación contra el resultado final del proceso de selección, siendo el recurso de apelación el único recurso impugnativo que se admite. Solo podrán apelar los postores que presentaron sus propuestas.

El plazo para interponer el recurso de apelación es de tres (3) días hábiles siguientes a la publicación del resultado final.

El recurso de apelación es presentado ante el Comité de Selección, quien evaluará los requisitos según lo establecido en el artículo 20 de la Directiva y procederá conforme lo señalado en dicho dispositivo.

Toda denuncia o información que afecte o pueda afectar la evaluación y/o el resultado final del proceso, presentada a la Entidad durante del proceso de selección, tendrá carácter de impugnación y debe ser presentada ante el Comité de Selección cumpliendo los mismos requisitos de admisibilidad y siguiendo el mismo trámite del recurso de apelación.

Lo resuelto por el Comité de Apelación es irrecurrible y se entiende notificado con la publicación del acta respectiva en el portal institucional de Osinergmin.

CAPÍTULO IV CONSENTIMIENTO DE LA DESIGNACIÓN

El consentimiento de la designación se produce al cuarto día hábil de publicada la designación y habiendo verificado que no se haya interpuesto recurso de apelación contra el resultado final del proceso de selección.

Únicamente, en caso se haya un solo postor, el consentimiento de la designación se produce el mismo día de su realización.

En el supuesto que se haya interpuesto recurso de apelación, y como consecuencia de ello, se ratifique la designación efectuada, el consentimiento de la misma se hará efectivo de manera automática al día hábil siguiente de la notificación del Acta del Comité de Apelación.

CAPÍTULO V CONTRATO

5.1 DEL CONTRATO

El contrato de supervisión está conformado por el documento que lo contiene, las Bases Integradas del proceso de selección y la propuesta ganadora, así como los documentos que establezcan obligaciones para las partes, derivados del proceso de selección. Cualquier controversia relativa a la validez o ejecución del contrato de supervisión es discutida en la vía contencioso administrativa, bajo la competencia territorial de los jueces y tribunales de la ciudad de Lima.

Las obligaciones de las Empresas Supervisoras son las establecidas en la Directiva, en los Términos de Referencia y en las Bases.

Las Empresas Supervisoras son responsables de cumplir con las condiciones de confidencialidad de la información, seguridad de la información, respetar los derechos de propiedad intelectual y con el cumplimiento de la normativa de seguridad y salud en el trabajo y la normativa laboral que resulten aplicables durante la prestación del servicio.

El contrato de supervisión genera obligaciones entre Osinergmin y la Empresa Supervisora con quien se suscribe el contrato; por lo tanto, Osinergmin no asume responsabilidad alguna respecto del personal de la Empresa Supervisora, siendo ésta la responsable del cumplimiento de las normas laborales, de seguridad y salud, civiles, penales, así como de cualquier otra disposición emitida por las autoridades competentes respecto del personal con el cual presta el servicio de fiscalización.

Asimismo, la Empresa Supervisora es responsable del cumplimiento de las normas, protocolos y/o medidas de bioseguridad y/o control sanitario emitidas por el Estado como prevención y control de la propagación de enfermedades.

5.2 PERFECCIONAMIENTO DEL CONTRATO

Una vez consentida la designación del postor ganador como Empresa Supervisora, éste debe presentar al área de contrataciones a través del *[colocar el medio por el cual se presentará los documentos para la suscripción del contrato]*, dentro de los diez (10) días hábiles posteriores de producido dicho consentimiento, los documentos que constituyen requisitos para suscribir el contrato conforme lo establecido en el artículo 26, y demás documentación adicional establecida en las bases.

En un plazo que no puede exceder de los siete (07) días hábiles siguientes de presentados los documentos, la Entidad suscribe el contrato, u otorga, a través del área de contrataciones, un plazo adicional para subsanar los requisitos, el que no puede exceder de cuatro (04) días hábiles contados desde el día siguiente de la notificación de la Entidad. A los tres (03) días hábiles como máximo de subsanadas las observaciones se suscribe el contrato.

Cuando Osinergmin no cumpla con perfeccionar el contrato dentro de los plazos establecidos en el párrafo anterior del presente numeral, el postor designado puede requerirle la suscripción, dándole un plazo de cinco (05) días hábiles. Vencido el plazo otorgado, sin que Osinergmin haya perfeccionado el contrato, el postor designado tiene la facultad de dejar sin efecto la designación, con lo cual deja de estar obligado a la suscripción del mismo y el proceso de selección se declarará desierto por el Comité de Selección.

Será objeto de subsanación cualquier defecto u omisión respecto a los documentos que constituyen requisitos para la suscripción del contrato. Vencido el plazo otorgado para la subsanación respectiva, si el ganador del proceso de selección no cumple con la subsanación de los requisitos, o si no suscribe oportunamente el contrato por motivos imputables a éste, pierde automáticamente la designación efectuada, hecho que es comunicado inmediatamente al Comité de Selección, quedando habilitado Osinergmin para contratar, siguiendo el orden de mérito, con el postor que

haya ocupado los siguientes puestos. Para ello, al día siguiente hábil de la pérdida automática de la designación, el Comité de Selección comunica dicha situación al nuevo postor a fin de que manifieste su interés de contratar en un plazo no mayor de tres (3) días hábiles. Verificado el cumplimiento de los requisitos de calificación, el Comité de Selección designa al nuevo postor continuándose con el procedimiento para la suscripción del contrato, para lo cual el Área de Contrataciones requiere la documentación que constituya requisito para la firma del contrato.

La suscripción del contrato y el plazo para la presentación de la documentación requerida para tal efecto, se suspenden cuando como resultado de la fiscalización posterior se verifique la presentación de información inexacta o documentación falsa o adulterada, conforme lo establecido en el segundo párrafo del numeral 18.4 del artículo 18 de la Directiva.

5.3 RESOLUCION, NULIDAD Y PENALIDAD DEL CONTRATO

Las causales para la resolución o nulidad del contrato, así como las penalidades por incumplimientos en la forma, fondo y plazos de ejecución y/o entrega de documentos del servicio de supervisión, serán aplicadas de conformidad con el contrato, las normas, reglamentos, procedimientos, guías, directivas, lineamientos y/o disposiciones aplicables establecidas para dicho fin, vigentes a la fecha de la convocatoria del proceso de selección del cual deriva el contrato de supervisión.

5.4 PENALIDADES DEL CONTRATO

5.4.1 Penalidad por mora ante el incumplimiento del plazo en la realización de actividades o entrega de informes u otra documentación: se aplica automáticamente y se calcula conforme a lo establecido en los Términos de Referencia, concordante con el literal a) del numeral 31.1 del artículo 31 de la Directiva.

5.4.2 Otras penalidades: los Términos de Referencia podrán establecer otras penalidades y el procedimiento para su aplicación.

Estos dos tipos de penalidades se calculan en forma independiente y pueden alcanzar cada una un monto máximo equivalente al diez por ciento (10%) del monto del contrato vigente.

CAPÍTULO VI PAGOS

Los pagos se efectuarán de acuerdo a lo determinado en los Términos de Referencia del proceso de selección.

SECCIÓN ESPECÍFICA

CAPÍTULO I CONDICIONES ESPECIALES DEL PROCESO DE SELECCIÓN

(EN ESTA SECCIÓN EL AREA USUARIA DEBERÁ COMPLETAR LA INFORMACIÓN EXIGIDA, DE ACUERDO A LAS INSTRUCCIONES INDICADAS)

1. REQUERIMIENTO DE EMPRESAS SUPERVISORAS

OBJETO DE LA CONVOCATORIA / ITEM	Número de profesionales requeridos	Valor referencial
Servicio de Fiscalización del Cumplimiento Normativo del proyecto de modernización de la Refinería Talara.	Diecinueve (19) Profesionales.	Diecinueve millones ciento cuarenta y un mil novecientos noventa y seis con 46/100 Soles (S/ 19 141 996,46), incluido I.G.V. (Impuesto General a las Ventas).

El valor referencial total asciende a Diecinueve millones ciento cuarenta y un mil novecientos noventa y seis con 46/100 Soles (S/ 19 141 996,46), **incluido los impuestos de Ley y cualquier otro concepto que incida en el costo total del servicio**, es decir, el valor referencial incluye los gastos de viaje (hospedaje, alimentación, movilidad local y/o transporte aéreo y/o transporte terrestre) por los servicios de supervisión que se asigne a la Empresa Supervisora.

2. CERTIFICACIÓN PRESUPUESTAL

Memorándum N° GPPM-380-2022, de fecha 08 de junio de 2022, emitido por la Gerencia de Planeamiento, Presupuesto y Modernización.

3. CALENDARIO

Identificación del proceso	Proceso de Selección de Empresas Supervisoras N° 004-2021-Osinermin-DSHL – Primera Convocatoria	
Objeto del proceso	Proceso de Selección de Empresas Supervisoras Técnicas – Persona Jurídica para realizar el Servicio de Fiscalización del Cumplimiento Normativo del Proyecto de Modernización de la Refinería de Talara.	
Valor Referencial	Diecinueve millones ciento cuarenta y un mil novecientos noventa y seis con 46/100 Soles (S/19 141 996,46), incluidos los impuestos de ley y cualquier otro concepto que incida en el costo total del servicio	
Calendario del proceso (**)	Publicación de la convocatoria y de Bases	: 21-06-2022 Publicación en diario y en http://www.osinermin.gob.pe
	Registro de Participantes	: Desde el 22/06/2022 Hasta el 06/07/2022 registro electrónico: PSES-004-2021dshl@osinermin.gob.pe
	Formulación de consultas	: Del: 22/06/2022 Al: 23/06/2022 remisión electrónica: PSES-004-2021dshl@osinermin.gob.pe
	Absolución de consultas e integración de las bases	: 01/07/2022 Publicación en http://www.osinermin.gob.pe
	Presentación de propuestas	: Desde las 00:00 horas hasta las 23:59 horas del día 07/07/2022

	Presentación electrónica a través de la Ventanilla Virtual de Osinergmin. https://ventanillavirtual.osinergmin.gob.pe/
	Difusión de los resultados y : 19/07/2022 designación Publicación en http://www.osinergmin.gob.pe
	Consentimiento : 25/07/2022 Publicación en http://www.osinergmin.gob.pe
Plazo de ejecución contractual	El contrato tiene vigencia desde el siguiente día hábil de su suscripción y tendrá un plazo de duración de dieciocho (18) meses.

Nota:

Las fechas establecidas en el calendario pueden ser materia de prórroga o postergación, lo cual será comunicado oportunamente en la página web de Osinergmin.

4. PLAZO DE EJECUCIÓN CONTRACTUAL DEL SERVICIO

Los servicios materia de la presente convocatoria se prestarán en el plazo de dieciocho (18) meses, contados desde el día hábil siguiente de la firma del Acta de Inicio del Servicio, en concordancia con lo establecido en el expediente de contratación.

5. CONTENIDO DE LAS PROPUESTAS

DOCUMENTOS PARA LA ADMISIÓN DE LA PROPUESTA

La propuesta contendrá un índice de los documentos presentados¹, la documentación para la admisión de la propuesta será presentada de acuerdo al siguiente orden:

- a) Declaración Jurada de datos del postor, según **Anexo N° 5.1**.
Cuando se trate de consorcio, esta declaración jurada debe ser presentada por cada uno de los integrantes del consorcio, salvo que sea presentada por el representante común del consorcio.

De ser el caso, de actuar bajo representación, deberá adjuntarse a esta declaración jurada, el documento registral o copia simple de documento registral vigente que consigne y acredite al representante legal de la empresa supervisora, expedido con una antigüedad no mayor de treinta (30) días calendario.

En caso de consorcio se deberá presentar los documentos registrales vigentes correspondientes a cada integrante del consorcio.

- b) Promesa Formal de Consorcio con firmas legalizadas, de ser el caso, en la que se consigne los integrantes, el representante común, el domicilio común y las obligaciones a las que se compromete cada uno de los integrantes del consorcio, así como el porcentaje equivalente a dichas obligaciones, según **Anexo N° 5.2**.

El representante común del consorcio se encuentra facultado para actuar en nombre y representación del mismo en todos los actos referidos al proceso de selección, suscripción y ejecución del contrato, incluyendo el pago por el servicio de supervisión, con amplias y suficientes facultades. Para suscribir el contrato debe presentar el contrato de consorcio legalizado ante Notario Público. La Promesa Formal de Consorcio y el Contrato de Consorcio deben tener la misma información, no aceptándose variación alguna al respecto.

En la suscripción del contrato y durante la ejecución contractual, no podrá variarse la información contenida en la Promesa Formal de Consorcio respecto de: i) los integrantes que conforman el consorcio; ii) las obligaciones que corresponden a cada uno de los integrantes del consorcio; iii) el porcentaje o valorización de las obligaciones de cada uno de los integrantes del consorcio; es decir, el Consorcio no puede variar la conformación,

¹ La omisión de dicho índice no descalifica la propuesta.

obligaciones, ni los porcentajes, no siendo posible la incorporación, sustitución o separación de sus integrantes. De producirse cualquiera de estos supuestos luego de la suscripción del contrato, Osinergmin resolverá el contrato.

La información referida al representante común del consorcio y el domicilio común del consorcio, puede modificarse por acuerdo escrito y suscrito por todos los integrantes del consorcio, el cual surtirá efectos para Osinergmin a partir de su notificación por conducto notarial.

- c) Declaración jurada de no tener impedimento, incompatibilidad o prohibición para postular o contratar, según **Anexo N° 5.3**.

En el caso de consorcios, cada integrante debe presentar esta declaración jurada, salvo que sea presentada por el representante común del consorcio.

- d) Declaración jurada del postor o representante legal, en la que indique conocer aceptar y someterse a las Bases, condiciones y reglas del proceso, que cumple con los requerimientos técnicos exigidos en las Bases, que garantiza la veracidad de la documentación e información presentada, y que se compromete a mantener su oferta hasta el perfeccionamiento del contrato (**Anexo N° 5.4**).

En el caso de consorcios, cada integrante debe presentar esta declaración jurada, salvo que sea presentada por el representante común del consorcio.

- e) Documentación para acreditar el cumplimiento de los factores de evaluación.

En el caso de experiencia del postor, el detalle de la misma según **Anexo N° 5.5**, adjuntando la documentación sustentatoria, de conformidad con el numeral 17.6 del artículo 17 de la Directiva.

- f) Documentación para acreditar el cumplimiento de los requerimientos técnicos exigidos para el personal de la empresa supervisora, para lo cual deberá adjuntar:

- La relación del personal propuesto de conformidad con el **Anexo N° 5.6** adjuntando copia simple del documento de identidad (DNI, Pasaporte o carné de extranjería, según corresponda).
- Declaración Jurada de obtención del consentimiento del uso de los datos personales contenidos en sus propuestas, según **Anexo N° 5.7**.
- La declaración jurada de información del personal propuesto según **Anexo N° 5.8** adjuntando la documentación sustentatoria de conformidad con el numeral 17.12 del artículo 17 de la Directiva.
- De ser el caso, constancia de aprobación del examen de conocimientos según el numeral 17.12 del artículo 17 de la Directiva.
- De ser el caso, copia simple del Certificado, Constancia u otro documento que acredite fehacientemente, los entrenamientos relacionados a los aspectos a supervisar, según el numeral 17.12 del artículo 17 de la Directiva.
- De ser el caso, copia simple constancias, certificaciones u otro documento que lo acredite fehacientemente, la capacitación, especialización, curso, certificación, acreditación y/o participación en eventos técnicos o académicos, según el numeral 17.12 del artículo 17 de la Directiva.

- g) El precio de la oferta económica en Soles según **Anexo N° 5.9**.

Importante

El comité de selección verifica la presentación de los documentos requeridos, así como el registro del postor en el Sistema de Notificación Electrónica de Osinergmin a la fecha de presentación de propuestas. De no cumplir con lo requerido, la propuesta se considera no admitida.

6. REQUISITOS PARA PERFECCIONAR EL CONTRATO

Para perfeccionar el contrato, el postor designado debe presentar la documentación establecida en el numeral 26.2 del artículo 26 de la Directiva, así como los siguientes documentos:

- a) **Documento que acredite las facultades para perfeccionar el contrato** por parte de representante y/o similar de la empresa o partes que forman el consorcio designado como ganador, de acuerdo a poderes debidamente inscritos en la Ficha Registral en el Perú, vigente (SUNARP).
- b) **Pólizas de seguros vigentes del personal.** se exige a la empresa designada como ganadora del proceso de selección, que presente las PÓLIZAS DE SEGUROS vigentes de TODO EL PERSONAL PROPUESTO mencionado en su propuesta técnica.
Dichas Pólizas son contratadas directamente por las Empresas Supervisoras (con las que Osinergmin suscriba el contrato). Las Pólizas que se exigen para suscribir el contrato **son:**
- I). **Seguro de accidentes personales con alcance a nivel nacional,**
 - II). **Seguro de Salud,**
 - III). **Seguro complementario de trabajo de riesgo (SCTR): Pensión y Salud.**

En las pólizas deben figurar sus nombres y el número de su DNI, y mantener su vigencia de manera ininterrumpida por el plazo que dure el contrato². **Debe adjuntar, asimismo:** copia de boleta de venta o factura del pago cancelado de los seguros mencionados, que acredite la cobertura vigente de dichos seguros durante la suscripción del contrato, vigencia que debe mantenerse durante la ejecución del servicio, según corresponda.

- c) Declaración Jurada Actualizada de no estar incurso en alguna causal de impedimento, incompatibilidad o prohibición prevista en la “Directiva para la selección y contratación de empresas supervisoras, similar a la presentada conjuntamente con su propuesta técnica. **Anexo N° 6.1 y Anexo N° 6.2.**
- d) Declaración jurada de no tener vínculo contractual vigente con ningún agente fiscalizado por Osinergmin del subsector materia de la convocatoria, excluyendo aquellas empresas con quien tengan la calidad de usuario. **Anexo N° 6.3.**
- e) **Contrato de Consorcio con firmas legalizadas notarialmente.** Debe formalizar la promesa de consorcio mediante un Contrato de Consorcio legalizado ante Notario Público, en ningún caso se aceptará que en lugar del Contrato de Consorcio se presente nuevamente la promesa de consorcio que fue parte de la propuesta técnica, aun cuando contenga las firmas legalizadas ante Notario de los integrantes del consorcio. Dicho Contrato de Consorcio debe contener lo mismo declarado en la promesa formal, y debe considerar lo siguiente:
- A. Identificar al integrante del consorcio que facturará el servicio, en caso de llevar contabilidad independiente, en el Contrato de Consorcio debe señalar el Registro Único de Contribuyentes – RUC del consorcio.
 - B. Consignar las firmas legalizadas ante Notario de los apoderados o representantes legales de cada uno de los integrantes del consorcio según corresponda, visto los poderes y facultades de la inscripción de la empresa en Registros Públicos, señalando en cada firma el nombre, la razón social del integrante del consorcio, el cargo y el documento de identidad.
 - C. La vigencia del Contrato de Consorcio. El contrato de consorcio debe mantener una vigencia que cubra el contrato de servicios, hasta 60 días calendario posteriores al vencimiento del plazo de vigencia contractual que se suscriba; dicha vigencia debe constar literalmente en el Contrato de Consorcio.

El Contrato de Consorcio debe consignar toda la información detallada en la promesa formal de consorcio, sin variación alguna; por ende, ni con ocasión de la suscripción del contrato de consorcio, ni durante la etapa de ejecución contractual, la información contenida en dicha promesa formal de consorcio podrá ser modificada respecto de la identificación de los integrantes del consorcio, esto significa que no es posible la incorporación, sustitución o separación de sus integrantes, las obligaciones que corresponden a cada uno de los integrantes del consorcio, el porcentaje (sin decimales) de las obligaciones de cada uno de los integrantes del consorcio; es decir, **el consorcio NO puede variar la conformación, obligaciones, porcentajes del consorcio.**

² El SCTR, se solicita ante los diversos riesgos en los que estén expuestos en el desarrollo de su servicio y por el plazo que dure el contrato, según lo indicado en los términos de referencia de las Bases.

Respecto a la información sobre: La designación de quien ejercerá la representación legal del consorcio, el domicilio común del consorcio o, a qué empresa se le pagará, ampliación de la vigencia del contrato de consorcio, puede modificarse por acuerdo escrito y suscrito por todos los integrantes del consorcio ante NOTARIO PÚBLICO, el cual surtirá efectos para la Entidad a partir del día de su notificación vía SIGED y deberá permanecer vigente hasta sesenta (60) días posteriores al vencimiento del plazo de vigencia contractual.

f) GARANTÍAS CONTRACTUALES. Consignadas en La Directiva aprobada por Resolución de Consejo Directivo N°198-2020-OS/CD, son las siguientes:

A. Garantía de Fiel Cumplimiento. De acuerdo a lo señalado en el literal a) del numeral 27.3 del Art. 27° de La Directiva. Aplicable cuando el monto del contrato de supervisión supere el cincuenta por ciento (50%) del límite máximo establecido para una Adjudicación Simplificada para Servicios en las normas presupuestales anuales, (para el año 2021 igual o mayor a 400,000.00 Soles). El monto de esta garantía es equivalente al diez por ciento (10%) del monto del contrato de supervisión, **y debe tener vigencia hasta de sesenta (60) días calendario contados desde el día siguiente de la fecha de término del plazo de ejecución contractual.** Para acceder a lo señalado en el segundo párrafo del literal a), del numeral 27.3 del Art. 27° de La Directiva, la empresa postora o en caso de consorcios, todos los integrantes de dicho consorcio deben acreditar en su propuesta técnica su condición de micro o pequeña empresa, constancia REMYPE.

B. Por el Monto diferencial de la propuesta económica, inferior al 10% del valor Referencial. En caso el postor ganador haya presentado una propuesta económica por un monto inferior al 10% del valor referencial, a efectos de suscribir el contrato de supervisión, resulta de aplicación la Garantía por el monto diferencial de la propuesta (literal b) del numeral 27.3 del Art. 27° de La Directiva), por un monto equivalente al veinticinco por ciento (25%) de la diferencia entre el valor referencial y la propuesta económica, **con una vigencia hasta de sesenta (60) días calendario contados desde el día siguiente de la fecha de término del plazo de ejecución contractual. No aplica beneficio REMYPE.**

C. En ambos casos, las cartas fianzas que garantizan el fiel cumplimiento y el monto diferencial de la propuesta, deben ser emitidas por una empresa bajo la supervisión de la Superintendencia de Banca y Seguros y Administradoras Privadas de Fondos de Pensiones o, estar considerada en la última lista de bancos extranjeros de primera categoría que periódicamente publica el Banco Central de Reserva del Perú. Las fianzas deben:

- ✓ Emitida a favor del Organismo Supervisor de la Inversión en Energía y Minería – Osinergmin, (nombre completo).
- ✓ Indicar la razón social (según Registros Públicos) del postor ganador o en caso de consorcio de cada miembro que lo integra; en caso de consorcio, son garantizados todos los integrantes de este. **No se cumple este requisito si se consigna únicamente el nombre del consorcio, sin especificar a cada integrante.**
- ✓ Nombre completo del proceso (incluyendo el ítem, de corresponder).
- ✓ Indicar qué concepto garantiza: Fiel Cumplimiento del contrato o Monto Diferencial de Propuesta económica.
- ✓ El monto (números y letras) y moneda de la fianza.
- ✓ Indicar la vigencia de la fianza.
- ✓ Debe ser irrevocable, solidaria, incondicional, sin beneficio de excusión y de realización automática en el país.

D. Documento que acredite la inscripción en el Registro Nacional de la Micro y Pequeña Empresa (REMYPE), en caso sea solicitada la retención del diez (10) por ciento del monto total del Contrato de Supervisión, como mecanismo alternativo a la presentación de la carta fianza como garantía de fiel cumplimiento. En caso un consorcio solicite dicha retención, el documento de acreditación debe ser presentado por cada uno de sus integrantes.

g) Declaración Jurada: De oficina y equipos, datos y pólizas del personal propuesto, Vigencia de habilidad profesional, pólizas, contrato de consorcio y cartas fianzas, según **Anexo N° 6.4.**

Los Certificados de Habilidad para profesionales formados en el extranjero deben ser tramitados en el Colegio de Ingenieros del Perú, en cuyo caso, dichos Certificados de Habilidad Profesional y los correspondientes a los profesionales titulados en el Perú deben ser presentados previo a la firma del Acta de Inicio del Servicio, según lo indicado en el numeral 11 del Capítulo II, Sección Específica, Términos de Referencia.

- h) Copia simple del D.N.I. del personal propuesto, o copia del Carnet de Extranjería o copia del Pasaporte, en el caso de extranjeros.
- i) **Declaración Jurada:** Datos Empresa y Autorización de Abonos (CCI), código de cuenta interbancaria (CCI) o, en el caso de proveedores no domiciliados, el número de su cuenta bancaria y la entidad bancaria en el exterior. **Anexo N° 6.5.**
- j) Copia del “Plan para la vigilancia, prevención y control de Covid-19 en el trabajo” y la constancia o registro o cualquier otro documento que acredite su registro en el SISCOVID.
- k) Declaración Jurada de Compromiso de Cumplimiento de la Política de Integridad de Osinergmin. **Anexo N° 6.6.**

7. PERFECCIONAMIENTO DEL CONTRATO

El contrato se perfecciona con la suscripción del documento que lo contiene. Para dicho efecto el postor designado, dentro del plazo previsto en el numeral 26.2 del artículo 26 de la Directiva, debe presentar la documentación requerida de forma virtual, en formato PDF, a través de la Ventanilla Virtual del Osinergmin. Adicionalmente, deben ser presentados en físico los documentos que constituyen las garantías contractuales, por la Mesa de Partes de Osinergmin, sito en Jr. Bernardo Monteagudo 222 – Magdalena del Mar; todos ellos en los plazos establecidos en las presentes Bases.

8. FORMA DE PAGO

La Entidad realizará el pago de la contraprestación pactada a favor del contratista en forma fraccionada, según el avance de las órdenes de servicio de supervisión emitidas en determinados periodos y previa conformidad del área usuaria que administra el contrato. Se ha considerado 18 periodos mensuales de liquidación del servicio contratado, conforme al siguiente detalle:

N°	N° DE ENTREGABLE	PERIODOS MENSUALES	PAGO
1	Informe de Supervisión N° 1 con sus anexos y documentos según corresponda.	Último día del periodo 1	Dieciochoava parte del precio de la oferta económica adjudicada
2	Informe de Supervisión N° 2 con sus anexos y documentos según corresponda.	Último día del periodo 2	Dieciochoava parte del precio de la oferta económica adjudicada
3	Informe de Supervisión N° 3 con sus anexos y documentos según corresponda.	Último día del periodo 3	Dieciochoava parte del precio de la oferta económica adjudicada
4	Informe de Supervisión N° 4 con sus anexos y documentos según corresponda.	Último día del periodo 4	Dieciochoava parte del precio de la oferta económica adjudicada
5	Informe de Supervisión N° 5 con sus anexos y documentos según corresponda.	Último día del periodo 5	Dieciochoava parte del precio de la oferta económica adjudicada

6	Informe de Supervisión N° 6 con sus anexos y documentos según corresponda.	Último día del periodo 6	Dieciochoava parte del precio de la oferta económica adjudicada
7	Informe de Supervisión N° 7 con sus anexos y documentos según corresponda.	Último día del periodo 7	Dieciochoava parte del precio de la oferta económica adjudicada
8	Informe de Supervisión N° 8 con sus anexos y documentos según corresponda.	Último día del periodo 8	Dieciochoava parte del precio de la oferta económica adjudicada
9	Informe de Supervisión N° 9 con sus anexos y documentos según corresponda.	Último día del periodo 9	Dieciochoava parte del precio de la oferta económica adjudicada
10	Informe de Supervisión N° 10 con sus anexos y documentos según corresponda.	Último día del periodo 10	Dieciochoava parte del precio de la oferta económica adjudicada
11	Informe de Supervisión N° 11 con sus anexos y documentos según corresponda.	Último día del periodo 11	Dieciochoava parte del precio de la oferta económica adjudicada
12	Informe de Supervisión N° 12 con sus anexos y documentos según corresponda.	Último día del periodo 12	Dieciochoava parte del precio de la oferta económica adjudicada
13	Informe de Supervisión N° 13 con sus anexos y documentos según corresponda.	Último día del periodo 13	Dieciochoava parte del precio de la oferta económica adjudicada
14	Informe de Supervisión N° 14 con sus anexos y documentos según corresponda.	Último día del periodo 14	Dieciochoava parte del precio de la oferta económica adjudicada
15	Informe de Supervisión N° 15 con sus anexos y documentos según corresponda.	Último día del periodo 15	Dieciochoava parte del precio de la oferta económica adjudicada
16	Informe de Supervisión N° 16 con sus anexos y documentos según corresponda.	Último día del periodo 16	Dieciochoava parte del precio de la oferta económica adjudicada
17	Informe de Supervisión N° 17 con sus anexos y documentos según corresponda.	Último día del periodo 17	Dieciochoava parte del precio de la oferta económica adjudicada
18	Informe de Supervisión N° 18 con sus anexos y documentos según corresponda.	Último día del periodo 18	Dieciochoava parte del precio de la oferta económica adjudicada

Los pagos se efectúan según el servicio realizado, de acuerdo a la Guía General de Supervisión de Actividades de Hidrocarburos Líquidos vigente; estos pagos pueden estar sujetos a penalidades de acuerdo a los presentes Términos de Referencia y/o la Guía General de Supervisión antes mencionada.

Para efectos del pago de las prestaciones ejecutadas por el contratista, la Entidad debe contar con la siguiente documentación:

- Informe de los funcionarios responsables de la Unidad de Plantas y Refinerías de la División de Supervisión

de Hidrocarburos Líquidos emitiendo la conformidad de la prestación efectuada.

- Comprobante de pago.
- Informe Consolidado de Servicios, incluyendo los adjuntos requeridos en la Guía General de Supervisión y los que el área usuaria determine al inicio del servicio.

Dicha documentación se debe presentar a través de la Ventanilla Virtual de Osinergmin o a través de la Mesa de Partes de Osinergmin.

CAPÍTULO II TÉRMINOS DE REFERENCIA

1. ANTECEDENTES.

De conformidad con la Ley de Creación de Osinergmin, Ley N° 26734, la Ley Marco de los Organismos Reguladores de la Inversión Privada en los Servicios Públicos, Ley N° 27332 y demás normas complementarias, Osinergmin posee facultades para supervisar y fiscalizar a las entidades del sector energía velando, entre otros, por el cumplimiento de las obligaciones legales, contractuales y/o técnicas por parte de las entidades supervisadas.

El Reglamento de Normas para la Refinación y Procesamiento de Hidrocarburos, aprobado mediante Decreto Supremo N° 051-93-EM y sus modificatorias; establece las normas y disposiciones para el diseño, construcción, operación y mantenimiento de Refinerías y Plantas de Procesamiento de Hidrocarburos.

El Reglamento de Seguridad para el Almacenamiento de Hidrocarburos, aprobado mediante Decreto Supremo N° 052-93-EM y sus modificatorias, establece las normas y disposiciones para el diseño, construcción, operación y mantenimiento de tanques de almacenamiento en cualquiera de las diferentes etapas de la industria de los hidrocarburos.

El Reglamento de Seguridad para las Actividades de Hidrocarburos, aprobado mediante Decreto Supremo N° 043-2007-EM y sus modificatorias, establece las normas y disposiciones para preservar la integridad y salud de las personas que intervienen en las Actividades de Hidrocarburos; proteger a terceras personas de los eventuales riesgos provenientes de las Actividades de Hidrocarburos; proteger las instalaciones, equipos y otros bienes; así como, preservar el medio ambiente.

La Resolución de Consejo Directivo N° 191-2011-OS/CD y sus modificatorias establece un régimen especial aplicable a Refinerías, Plantas de Procesamiento y Plantas de Producción de GLP y las etapas para autorizar la inscripción en el Registro de Hidrocarburos de dichas instalaciones.

La Ley N° 30130 declaró de necesidad pública y de interés nacional la prioritaria ejecución del Proyecto de Modernización de la Refinería de Talara; al respecto, el 24 de marzo del 2014, se promulga el Decreto Supremo N° 008-2014-EM que reglamenta la citada Ley. En el artículo 5 del mencionado Reglamento se indica: *“Para efectos de la supervisión y/o fiscalización de la ejecución del PMRT, el Osinergmin podrá contratar asesores, inspectores y/o certificadores nacionales y/o extranjeros. Para tales efectos determinará los procedimientos y calificaciones necesarias que deberán cumplir para tal fin”*. En ese orden de ideas, Osinergmin debe fiscalizar el diseño, construcción, pre comisionamiento, comisionamiento y puesta en marcha del Proyecto de Modernización de la Refinería Talara, llevado a cabo dentro de las instalaciones de la Refinería Talara, operada por la empresa Petróleos del Perú – PETROPERÚ S.A. (en adelante PETROPERÚ).

Mediante Resolución de la Gerencia de Fiscalización de Hidrocarburos Líquidos Osinergmin N° 4486-2014-OS-GFHL/UPPD del 02 de abril del 2014, Osinergmin otorgó dictamen favorable para la instalación de 14 Unidades de Proceso del Proyecto de Modernización de la Refinería Talara.

Asimismo, mediante Resolución de Gerencia de Fiscalización de Hidrocarburos Líquidos Osinergmin N° 13128-2014-OS-GFHL/UPPD, del 03 de octubre del 2014, Osinergmin otorgó dictamen favorable para la instalación de 17 Unidades Auxiliares del Proyecto de Modernización de Refinería Talara.

Mediante Decreto Supremo N° 010-2016-PCM se aprobó el nuevo Reglamento de Organización y Funciones (ROF) de Osinergmin, el cual establece una nueva estructura orgánica para el organismo; asimismo, el artículo 1 de la Resolución de Consejo Directivo N° 057-2019-OS-CD, establece que los procedimientos administrativos vinculados a las actividades de electricidad e hidrocarburos son realizados por los profesionales citados en dicha resolución.

Así también, el Decreto Supremo N° 010-2016-PCM, en su artículo 10, literal a) establece que la División de Supervisión de Hidrocarburos Líquidos tiene como función supervisar el cumplimiento de la normativa sectorial por parte de los agentes que operan las actividades de exploración, explotación producción, transporte, almacenamiento y procesamiento de combustibles líquidos, en las etapas pre-operativa, operativa y de abandon, entre otras funciones.

Mediante Resolución de Consejo Directivo N° 113 -2017-OS/CD se modifica la estructura orgánica de Osinergmin y se encarga a la Unidad de Supervisión de Plantas y Refinerías de Hidrocarburos Líquidos supervisar el cumplimiento de la normativa sectorial por parte de los agentes que operan plantas y refinerías de Hidrocarburos Líquidos, entre otros encargos.

Adicionalmente, mediante Resolución de la Unidad de Supervisión de Plantas y Refinerías de Hidrocarburos Líquidos Osinergmin N° 154-2019-OS-DSHL/USPR, del 16 de agosto de 2019, Osinergmin otorgó dictamen favorable para la instalación de la Unidad de Producción y Purificación de Hidrógeno.

1.1 JUSTIFICACIÓN.

La Ley N° 26734 “Ley del Organismo Supervisor de Inversión en Energía y Minería- Osinergmin” establece como funciones: supervisar y fiscalizar que las actividades de los subsectores de electricidad, hidrocarburos y minería se desarrollen de acuerdo a los dispositivos legales y normas técnicas vigentes.

El Reglamento de Fiscalización y Sanción de las Actividades Energéticas y Mineras a cargo de Osinergmin, aprobado mediante Resolución de Consejo Directivo N° 208-2020-OS-CD, que establece disposiciones aplicables a las funciones fiscalizadora y sancionadora de Osinergmin, adecuado a las disposiciones de la Ley N° 27444 modificado por el Decreto Legislativo N° 1272. Asimismo, el artículo 4° de la Ley de Fortalecimiento Institucional de Osinergmin – Ley N° 27699, que dispone que las funciones de supervisión y fiscalización atribuidas al Osinergmin podrán ser ejercidas a través de Empresas Supervisoras, de acuerdo a los lineamientos de la Directiva de Contratación de Empresas Supervisoras, aprobada mediante Resolución de Consejo Directivo N° 198-2020-OS/CD y modificatoria.

El artículo N° 4 Delegación de Empresas Supervisoras, de la Ley Complementaria de Fortalecimiento Institucional del Organismo Superior de La Inversión en Energía (OSINERG³), Ley N° 27699, establece que “*Las funciones de Supervisión, Supervisión Específica y Fiscalización atribuidas al OSINERG podrán ser ejercitadas a través de Empresas Supervisoras. Las Empresas Supervisoras son personas naturales o jurídicas debidamente calificadas y clasificadas por el OSINERG. Estas Empresas Supervisoras serán contratadas y solventadas por el OSINERG. La contratación de las mismas se realizará respetando los principios de igualdad, no discriminación y libre competencia*”.

Por otro lado, en el artículo 5° del Reglamento de la Ley N° 30130 se indica que: “*Para efectos de la supervisión y/o fiscalización de la ejecución del PMRT, el OSINERGMIN podrá contratar asesores, inspectores y/o certificadores nacionales y/o extranjeros. Para tales efectos determinará los procedimientos y calificaciones necesarias que deberán cumplir para tal fin*”.

Considerando que el PMRT es un proyecto que incorpora nuevas unidades de proceso y utiliza tecnologías de última generación que se aplican por primera vez en nuestro país, es necesario verificar su Cumplimiento Normativo, a través del servicio de fiscalización realizado por una Empresa Supervisora que cuente con los siguientes requisitos:

- Contar con experiencia en una o más de las siguientes actividades: interventoría y/o fiscalización y/o evaluación de la conformidad del Cumplimiento Normativo y/o certificación y/o ejecución, del: diseño, y/o construcción, y/o pre comisionamiento, y/o comisionamiento, y/o puesta en marcha de unidades de proceso, en: refinerías de petróleo y/o plantas de procesamiento de hidrocarburos y/o plantas petroquímicas y/o remodelaciones y/o ampliaciones de dichos tipos de instalaciones. Se debe considerar que estas remodelaciones y/o ampliaciones incluyan nuevas unidades de procesos. En caso de ser un Consorcio, la persona jurídica integrante del consorcio que realice el servicio objeto de la contratación debe cumplir con el requisito indicado.
- Contar con un plantel de profesionales calificados con la experiencia descrita en el numeral 7.1 para realizar el servicio de fiscalización del Cumplimiento Normativo y la gestión del servicio de fiscalización requerido por Osinergmin.

³ Hoy Osinergmin

Esta contratación se requiere de acuerdo con las iniciativas estratégicas de Osinergmin: “Supervisar y regular los compromisos de inversión en nueva infraestructura” y “Propiciar que las actividades de las empresas sean seguras para las personas y el ambiente”⁴.

Por todo lo expuesto, para asegurar que la realización del PMRT cumpla con las disposiciones contenidas en el marco normativo vigente, es necesario contar con una Empresa Supervisora que cuente con experiencia y profesionales calificados para realizar las actividades de fiscalización del Cumplimiento Normativo aplicables a este tipo de proyectos.

1.2 DEFINICIONES Y SIGLAS.

1.2.1 Acta de Inicio del Servicio: Documento suscrito por el representante legal de la Empresa Supervisora y el Gerente de la División de Hidrocarburos Líquidos, mediante el cual se evidencia que la empresa supervisora ha cumplido con los requerimientos establecidos para dar inicio al Plazo de Ejecución Contractual del servicio de fiscalización contratado, siendo la fecha de inicio del Plazo de Ejecución Contractual al día hábil siguiente de la firma del Acta de inicio del Servicio.

1.2.2 Acta de Fiscalización: El Acta de Fiscalización es el documento que registra o deja constancia de los hechos verificados objetivamente durante las acciones de fiscalización en campo. Su contenido se presume cierto, salvo prueba en contrario. El Acta de Fiscalización contiene como mínimo los siguientes datos:

- a. Nombre del Agente Fiscalizado.
- b. Lugar, fecha y hora de apertura y de cierre de la diligencia.
- c. Nombre e identificación de los Fiscalizadores.
- d. Nombres e identificación del representante legal del Agente Fiscalizado o de su representante designado para dicho fin; o en su defecto, con quien se entienda la diligencia.
- e. Los hechos materia de verificación u ocurrencias de la fiscalización.
- f. La documentación recabada durante la diligencia.
- g. Las manifestaciones u observaciones por parte del Agente Fiscalizado.
- h. La firma y documento de identidad de los participantes.
- i. La anotación de la negativa del Agente Fiscalizado o demás participantes a identificarse, suscribir o recibir el acta, de ser el caso, sin que ello afecte su validez.

1.2.3. Acciones de fiscalización: Las acciones de fiscalización de Osinergmin, su alcance, modalidades, oportunidad y coordinación son determinadas por la Autoridad de Fiscalización en función de la naturaleza, características y circunstancias vinculadas a las obligaciones a fiscalizar.

- a. Según su alcance: pueden realizarse de manera censal, muestral o específica.
- b. Según su modalidad: pueden ser presencial, remota o virtual, y llevarse a cabo en campo o en gabinete. Puede utilizarse más de una modalidad.
- c. Según su oportunidad: pueden derivarse de acciones programadas o pueden realizarse como consecuencia de accidentes, emergencias, denuncias, u otras situaciones que a juicio de la Autoridad de Fiscalización lo ameriten.
- d. Según su coordinación: pueden realizarse previa comunicación con el Agente Fiscalizado o de manera inopinada.

Las acciones de fiscalización a cargo de Osinergmin abarcan a las etapas preoperativa y operativa de las actividades que realizan los Agentes Fiscalizados bajo su ámbito de competencia, según la normativa aplicable.

- a. En etapa pre-operativa, Osinergmin realiza una evaluación técnica sobre el proyecto de instalación o modificación de instalaciones, establecimientos o unidades, previamente al inicio de actividades o la operación de dichas instalaciones, establecimientos o unidades que haya sido ampliadas o modificadas, a fin de verificar si se cumplen las condiciones técnicas y de seguridad u otras obligaciones sujetas a su ámbito de competencia, ya sea que se encuentren previstas en la normativa, que hayan sido asumidas

⁴ Estrategias G5 y P6 del Plan Estratégico 2015 – 2021, aprobado con Resolución de Consejo Directivo N° 100-2014—OS/PRES, de fecha 13 de octubre de 2014.

contractualmente por el Agente Fiscalizado o que se deriven de disposiciones administrativas, según corresponda.

- b. En etapa operativa, Osinergmin verifica el cumplimiento de las condiciones de operación y obligaciones sujetas a su ámbito de competencia, ya sea que se encuentren previstas en la normativa, que hayan sido asumidas contractualmente por el Agente Fiscalizado o que se deriven de disposiciones administrativas, según corresponda.

La Gerencia General aprueba programas de fiscalización con finalidad orientativa, dirigidos a la identificación de riesgos y notificación de alertas al Agente Fiscalizado con la finalidad de que mejoren su gestión. Dichos programas son informados al Consejo Directivo y difundidos en el portal institucional.

1.2.4. Actividad de Fiscalización: Comprende al conjunto de actos y diligencias de investigación, supervisión, control o inspección sobre el cumplimiento de las obligaciones, prohibiciones y otras limitaciones exigibles al Agente Fiscalizado, derivados de: i) una norma legal o reglamentaria, ii) contratos de concesión con el Estado incluyendo los derivados de los procesos de promoción de la inversión privada, iii) disposiciones normativas o medidas administrativas emitidas por el organismo regulador.

Son realizados bajo un enfoque de cumplimiento normativo, de prevención del riesgo, de gestión del riesgo y tutela de los bienes jurídicos protegidos, en los sectores energético y minero bajo el ámbito de competencia de Osinergmin.

Abarca las actividades desarrolladas previamente a que se disponga el inicio formal del procedimiento administrativo sancionador, y concluye en el Informe de Fiscalización emitido por la Autoridad de Fiscalización.

1.2.5. Agente Fiscalizado: Persona natural, jurídica u otro sujeto de derecho público o privado que participa o realiza actividades del sector energético o minero y que, conforme a la normativa vigente, se encuentren bajo el ámbito de competencia de Osinergmin. Para efectos de estos Términos de Referencia se refiere a la empresa Petróleos de Perú – PETROPERÚ S.A.

1.2.6. Área de Contrataciones: Es la Gerencia de Administración y Finanzas de Osinergmin, encargada de realizar las actividades relativas a la gestión del abastecimiento de la Entidad, incluida la gestión administrativa del contrato de supervisión que comprende el trámite de su perfeccionamiento, la aplicación de penalidades, el procedimiento de pago, entre otras actividades de índole administrativo.

1.2.7. Área Usuaría: Es la División de Supervisión de Hidrocarburos Líquidos de Osinergmin, para la supervisión de la ejecución del contrato a suscribir con la Empresa Supervisora, seleccionada a través del presente proceso. Compete al Área Usuaría la supervisión de la ejecución del contrato.

1.2.8. Autoridad de Fiscalización: Aquella que tiene a su cargo la conducción de las actividades de fiscalización. Puede efectuarla directamente o a través de Fiscalizadores.

1.2.9. Contrato de Supervisión: Contrato de locación de servicios, celebrado entre Osinergmin y la Empresa Supervisora, con la finalidad que provea a Osinergmin de servicios de fiscalización. Este contrato no tiene naturaleza laboral; no existiendo vínculo laboral entre Osinergmin y los supervisores. Toda mención a “supervisión”, “función supervisora” o términos semejantes en los presentes Términos de Referencia y en las disposiciones normativa de aplicación para Osinergmin, son ejercidas conforme a la normativa que rige a la actividad de fiscalización, conforme a la LPAG y a la Resolución de Consejo Directivo N° 208-2020-OS-CD.

1.2.10. Cumplimiento Normativo: Es el cumplimiento de las normas legales aplicables a las instalaciones del PMRT en sus diferentes etapas, teniendo como mínimo las siguientes:

- Reglamento de Normas para la Refinación y Procesamiento de Hidrocarburos, aprobado por Decreto Supremo N° 051-93-EM o aquellas que la modifiquen o sustituyan.
- Reglamento de Seguridad para el Almacenamiento de Hidrocarburos, aprobado por Decreto Supremo N° 052-

93-EM o aquellas que la modifiquen o sustituyan.

- Reglamento de Seguridad para las Actividades de Hidrocarburos, aprobado por Decreto Supremo N° 043-2007-EM o aquellas que la modifiquen o sustituyan.
- Reglamento de Seguridad para el Transporte de Hidrocarburos, aprobado por Decreto Supremo N° 026-94-EM o aquellas que la modifiquen o sustituyan.
- Resolución de Consejo Directivo N° 191-2011-OS-CD o aquellas que la modifiquen o sustituyan.

1.2.11. Declaración de Cumplimiento Normativo: Documento generado y emitido por la Empresa Supervisora, mediante el cual declara el Cumplimiento Normativo del PMRT, para cada una de las etapas del proyecto, que se desarrolla en cinco (5) etapas: Diseño, Construcción, Pre Comisionamiento, Comisionamiento y Puesta en Marcha. La Declaración de Cumplimiento Normativo se emite sustentada en uno o más Informes Complementarios.

1.2.12. DSHL: División de Supervisión de Hidrocarburos Líquidos.

1.2.13. Empresas Supervisoras: Personas jurídicas o personas naturales con negocio que suscriben con Osinergmin contratos de supervisión. Se extiende sus alcances a los profesionales y técnicos presentados por las personas jurídicas o personas naturales con negocio para desarrollar los servicios de fiscalización, así como a sus representantes.

1.2.14. Etapas del Proyecto de Modernización de Refinería Talara: Se han considerado las siguientes etapas: Diseño, Construcción, Pre Comisionamiento, Comisionamiento y Puesta en Marcha.

- a. Etapa de Diseño:** Etapa en la que se realiza la concepción de un proyecto y consiste en establecer los criterios y especificaciones técnicas para la construcción de una instalación. En esta etapa, se describen los procesos y se levantan los planos de ejecución de las obras.
- b. Etapa de Construcción:** Etapa del proyecto que consiste en el armado y montaje de una instalación, en base a un diseño establecido.
- c. Etapa de Pre Comisionamiento:** Etapa en la que se desarrollan las pruebas en condición desenergizada (sin energía eléctrica y sin fluidos de proceso) de los sistemas, subsistemas y equipos de una instalación, cuyo objetivo es verificar y aprobar el estado estructural de las instalaciones, a fin de garantizar su integridad y constatar su aptitud para el Comisionamiento.
Las pruebas de Pre Comisionamiento incluyen, mas no se limitan a: pruebas hidrostáticas, pruebas de hermeticidad, alineamiento de los equipos rotatorios, rotación y rodaje inicial de motores, inspección de recipientes, lavado de sistemas y limpieza química, calibración de instrumentos, etc.
- d. Etapa de Comisionamiento:** Etapa en la que se desarrollan las pruebas funcionales (simuladas) en condición energizada (con suministro eléctrico y fluidos de proceso) de los sistemas o subsistemas de una instalación, con el objeto de verificar y aprobar la operatividad de las instalaciones y constatar su aptitud para la Puesta en Marcha.
Las pruebas de Comisionamiento incluyen, mas no se limitan a: accionar todos los instrumentos y lazos de control como sistemas, pruebas de rodaje y funcionamiento de equipos rotatorios, verificación de todos los enclavamientos de control, sistemas de alarma y de paro de emergencia, purgado de sistemas, el alineamiento de los sistemas para operación, etc.
- e. Etapa Puesta en Marcha:** Etapa durante la cual se desarrollan las pruebas de arranque o puesta en servicio de la instalación con la introducción de fluidos de proceso o cargas a la planta o sistema que ya han pasado satisfactoriamente las pruebas de Comisionamiento, con el objeto de verificar su operatividad y rendimiento de acuerdo al diseño.

1.2.15. Fiscalizadores: Personal de Osinergmin o Empresas Supervisoras que realizan acciones de fiscalización, bajo la conducción de la Autoridad de Fiscalización.

1.2.16. Función Supervisora: De acuerdo con el Reglamento de Organización y Funciones de Osinergmin, esta función comprende la facultad de verificar el cumplimiento de las obligaciones de los agentes fiscalizados, establecidas en la normativa sectorial y en los contratos bajo el ámbito de competencia de Osinergmin; así como en las disposiciones emitidas por el Osinergmin.

1.2.17. Guía General de Supervisión de Actividades de Hidrocarburos Líquidos: Guía que establece las pautas que deberán seguir los Locadores de Servicios de Supervisión - Empresas Supervisoras, para el desarrollo de cualquier actividad de supervisión a cargo de la División de Supervisión de Hidrocarburos Líquidos, durante la vigencia de su contrato.

La Guía General de Supervisión de las Actividades de Hidrocarburos Líquidos de la DSHL se encuentra en el siguiente enlace: <https://www.osinergmin.gob.pe/sig/SitePages/V2/OtrosDocGerencias.aspx>, para su ubicación acceder a la carpeta **2. GSE/2. DSHL/Guía General de Supervisión.**

1.2.18. Incumplimiento Normativo: Es el no cumplimiento de los reglamentos y resoluciones indicadas en el numeral 1.2.10 del presente documento.

1.2.19. Informe de Fiscalización: El Informe de Fiscalización es el documento elaborado por la Autoridad de Fiscalización, mediante el cual sustenta los hechos verificados objetivamente, que se encuentren acreditados con fotografías, grabaciones, mediciones y demás medios probatorios recabados por los Fiscalizadores o proporcionados por el Agente Fiscalizado durante las acciones de fiscalización.

Con el Informe de Fiscalización culmina la actividad de fiscalización, que puede concluir en:

- a. La determinación de la inexistencia de observaciones referidas a incumplimientos.
- b. La recomendación de mejoras o correcciones de la actividad desarrollada por los Agentes Fiscalizados, en el caso de acciones de fiscalización orientativa, a que se refiere el numeral 9.3 del artículo 9 de la Resolución de Consejo Directivo N° 208-2020-OS-CD.
- c. La advertencia de la existencia de incumplimientos que, de haber sido subsanados, no serían susceptibles de ameritar la determinación de responsabilidades administrativas.
- d. La recomendación del inicio de un procedimiento con el fin de determinar responsabilidades administrativas.
- e. La adopción de medidas correctivas, conforme al artículo 38 de la Resolución de Consejo Directivo N° 208-2020-OS-CD.
- f. Otras acciones según lo establezcan las normas especiales.

El Informe de Fiscalización es notificado al Agente Fiscalizado, además el Informe de Fiscalización no tiene carácter vinculante para la Autoridad Instructora.

1.2.20. Informe de Supervisión: Documento elaborado por la Empresa Supervisora que contiene la evidencia y análisis que sustenta la verificación técnica y/o legal que la Empresa Supervisora ha realizado (cumplimiento normativo), respecto de las normas cuya Supervisión corresponde a Osinergmin y que son aplicables a las instalaciones del Agente Fiscalizado.

El contenido del Informe debe ser objetivo y sustentado en disposiciones legales, técnicas y/o procedimentales aplicables y vigentes. Bajo ningún motivo serán admitidos Informes cuyo contenido aluda, referencie o se sustente en supuestos o especulaciones.

1.2.21. Instalación de Hidrocarburos: Planta, local, estructura, equipo o embarcación utilizados para buscar, producir, procesar, almacenar, transportar, distribuir y comercializar Hidrocarburos. Dentro de las Instalaciones de Hidrocarburos se comprende a los emplazamientos en superficie y en subsuelo, en el zócalo continental o mar afuera.

1.2.22. Norma Técnica Peruana NTP-ISO-IEC-17020: La norma ISO 17020 es un sistema gestión de la calidad basado en la ISO 9001 y requisitos técnicos para garantizar la imparcialidad y competencia técnica en las inspecciones, ensayos o calibraciones, estableciendo criterios generales para el funcionamiento y competencia de diversos tipos de organismos de control o entidades que realizan inspección. Esta norma

describe todos los requisitos que las entidades de inspección deben cumplir para evidenciar que son técnicamente competentes y que son capaces de desarrollar resultados técnicamente válidos. El estándar establece la implantación de un sistema de gestión de calidad por parte de la entidad de inspección que asegure su imparcialidad en el desarrollo de sus actividades.

- 1.2.23. Osinergmin:** Organismo Supervisor de la Inversión en Energía y Minería. Se extiende sus alcances al personal que tenga a su cargo el desarrollo de labores relacionadas a las disposiciones establecidas en la “Directiva para la Selección y Contratación de Empresas Supervisoras” aprobada por Resolución N° 198-2020-OS/CD.
- 1.2.24. Participante:** Persona jurídica o persona natural con negocio inscrita en el Registro de Participantes de un proceso de selección para la contratación de una Empresa Supervisora.
- 1.2.25. Plazo de Ejecución Contractual:** Período en que la empresa supervisora debe cumplir con ejecutar las prestaciones a su cargo, iniciando al día siguiente del perfeccionamiento del contrato de supervisión o al día siguiente de la suscripción del Acta de Inicio del Servicio, y finalizando en la fecha de presentación del último entregable.
- 1.2.26. Plazo de Vigencia del Contrato:** Período comprendido desde el día siguiente de la suscripción del contrato de supervisión hasta el otorgamiento de la conformidad de las prestaciones a cargo de la Empresa Supervisora y el pago correspondiente.
- 1.2.27. Postor:** Persona jurídica o persona natural con negocio que participa y presenta su propuesta en un proceso de selección para la contratación de Empresas Supervisoras.
- 1.2.28. Proyecto de Modernización de Refinería Talara (PMRT):** Proyecto compuesto por las Unidades descritas en los Apéndices N° 1 y 2 ⁵. Incluye las Unidades de Proceso y Unidades Auxiliares y Obras Complementarias.
- 1.2.29. Registro de Incumplimientos Normativos:** Documento emitido por la Empresa Supervisora durante el servicio de Fiscalización, donde se registra los Incumplimientos Normativos detectados, según Apéndices N° 10.
- 1.2.30. Refinería:** Instalación industrial, en la cual el Petróleo, gasolinas naturales u otras fuentes de Hidrocarburos, son convertidos en productos combustibles. Puede incluir la elaboración de productos no combustibles como Lubricantes, Asfaltos y Breas, Solventes, etc.
- 1.2.31. Reglamento de Fiscalización y Sanción de las Actividades Energéticas y Mineras a cargo de Osinergmin:** Reglamento aprobado por Resolución de Consejo Directivo N° 208-2020-OS/CD, sus modificatorias y directivas complementarias, en adelante, el Reglamento.
- 1.2.32. Reporte de Avance del Servicio de Fiscalización Mensual:** Documento elaborado por la Empresa Supervisora donde se indican las actividades de fiscalización ejecutadas por su personal durante dicho periodo y debe incluir el Registro de Incumplimientos Normativos, la evaluación de los descargos y la subsanación de los Incumplimientos Normativos., de corresponder. El formato a ser usado es el ubicado en el Apéndice N° 9 de los presentes términos de referencia.
- 1.2.33. Reporte de Avance del Servicio de Fiscalización Semanal:** Documento elaborado por la Empresa Supervisora donde se indican las actividades de fiscalización ejecutadas por su personal durante dicho periodo y debe incluir el Registro de Incumplimientos Normativos, la evaluación de los descargos y la subsanación de los Incumplimientos Normativos., de corresponder. El formato a ser usado es el ubicado en el Apéndice N° 12 de los presentes términos de referencia.
- 1.2.34. Servicios de fiscalización:** Comprende las siguientes actividades de fiscalización que pueden ser

⁵ Información proporcionada por PETROPERÚ.

brindadas por empresas supervisoras y que se encuentran desarrolladas en el respectivo contrato:

- a. Fiscalización de cumplimiento de obligaciones establecidas en la normativa sectorial.
- b. Fiscalización de cumplimiento de obligaciones establecidas en los contratos de competencia de Osinergmin.
- c. Fiscalización de cumplimiento de disposiciones emitidas por Osinergmin.
- d. Fiscalización de carácter orientativa, dirigida a la identificación de riesgos y notificación de alertas al Agente Fiscalizado con la finalidad de que mejoren su gestión.

1.2.35. SIGED: Sistema de Gestión Documentaria de Osinergmin.

1.2.36. Similar: Que tiene semejanza o analogía con el requerimiento.

1.2.37. Traductor Colegiado Certificado Hábil: Profesional colegiado y habilitado por el Colegio de Traductores del Perú.

1.2.38. Traductor Público Juramentado: Son aquellas personas que cumplen la función de efectuar traducciones oficiales escritas de documentos en dos direcciones: de un idioma extranjero al idioma castellano (traducción directa) y del idioma castellano al idioma extranjero (traducción inversa). Un Traductor Público Juramentado podrá serlo en uno o más idiomas y en una o más direcciones.

1.2.39. Unidades Auxiliares y Obras Complementarias: Instalaciones que permiten proveer las facilidades y los servicios e insumos necesarios para la operación de las unidades de proceso de la Refinería en el procesamiento de diferentes estructuras de carga y petróleos crudos y producir productos que cumplan estándares de calidad definidos.

1.2.40. Unidades de Proceso: Instalaciones donde se realiza una secuencia integrada de operaciones físicas o químicas de separación, purificación o conversión de Hidrocarburos o derivados, que forma una sección integrada de una Refinería o Planta de Procesamiento de Hidrocarburos. Por ejemplo, unidades de destilación, reformación, craqueo catalítico, alquilación, polimerización, etc.

También serán de aplicación, las definiciones establecidas en el Anexo 1 de la Guía General de Supervisión de las Actividades de Hidrocarburos Líquidos, las contenidas en el Reglamento de Fiscalización y Sanción de las Actividades Energéticas y Mineras a cargo de Osinergmin aprobado por Resolución de Consejo Directivo N° 208-2020-OS/CD y las dispuestas en el Glosario, Siglas y Abreviaturas del Subsector Hidrocarburos aprobado por Decreto Supremo N° 032-2002-EM.

2. OBJETIVO.

Contratar los servicios de fiscalización de una empresa supervisora cuya finalidad es:

- ✓ Realizar el servicio de fiscalización del cumplimiento de las disposiciones legales y técnicas descritas en el numeral 1.2.10 de los presentes términos (en adelante Cumplimiento Normativo), que deben cumplirse en la ejecución de las cinco (05) etapas: Diseño, Construcción, Pre Comisionamiento, Comisionamiento y Puesta en Marcha, de la construcción de las Unidades de Proceso, Unidades Auxiliares y Obras Complementarias (ver Apéndices N° 1 y 2), del Proyecto de Modernización de la Refinería Talara (en adelante PMRT).

3. ALCANCES.

- a) Realizar el servicio de Fiscalización del Cumplimiento Normativo que debe cumplirse en la ejecución de las cinco (05) etapas: Diseño, Construcción, Pre Comisionamiento, Comisionamiento y Puesta en Marcha, de la construcción de las Unidades de Proceso, Unidades Auxiliares y Obras Complementarias (ver Apéndices N° 1 y 2), del Proyecto de Modernización de la Refinería Talara, para ello tendrá que considerar los lineamientos establecidos en el Apéndice N° 14.
- b) Las actividades de fiscalización se desarrollarán conforme al Plan de Trabajo elaborado por la Empresa Supervisora y aprobado por el Área Usaria, según se establece en los numerales 5.1.4 y 5.1.5 de los presentes términos de referencia.

c) Las Empresas Postoras deben proponer como mínimo el número de profesionales que se detalla a continuación:

Perfil	Cantidad	Nombre del	Experiencia mínima	Profesión
1-01	01	Profesional 1 - Gerente Técnico.	Especificada en el numeral 7.1.1 de los presentes Términos de Referencia	Especificada en el numeral 7.1 de los presentes Términos de Referencia
1-02	03	Profesional 1 - Experto en Refinación y Procesamiento de Hidrocarburos.	Especificada en el numeral 7.1.2 de los presentes Términos de Referencia	
1-03	04	Profesional 1 - Experto en Inspección Mecánica.	Especificada en el numeral 7.1.3 de los presentes Términos de Referencia	
1-04	02	Profesional 1 - Experto en Instrumentación.	Especificada en el numeral 7.1.4 de los presentes Términos de Referencia	
1-05	02	Profesional 1 - Experto en Sistemas Eléctricos.	Especificada en el numeral 7.1.5 de los presentes Términos de Referencia	
1-06	02	Profesional 1 - Experto en Obras Civiles.	Especificada en el numeral 7.1.6 de los presentes Términos de Referencia	
1-07	02	Profesional 1 – Experto en Seguridad.	Especificada en el numeral 7.1.7 de los presentes Términos de Referencia	
1-08	01	Profesional 1 – Experto en Gestión de Proyectos.	Especificada en el numeral 7.1.8 de los presentes Términos de Referencia	
1-09	02	Profesional 2 – Experto en Control de Calidad de la documentación.	Especificada en el numeral 7.1.9 de los presentes Términos de Referencia	

Total: 19 profesionales.

- d) La Empresa Supervisora debe asegurar el fiel cumplimiento de las obligaciones inherentes al servicio de fiscalización que brindarán, para tal fin podrá incluir adicionalmente personal, sin costo para Osinergmin, para labores logísticas, de soporte informático, administrativas, legales, u otras que considere necesarias.
- e) Los profesionales propuestos por la Empresa Supervisora deben cumplir con el perfil requerido, indicado en el numeral 7.1 del presente documento. Así mismo, los 19 profesionales referidos en el literal c) precedente tendrán como lugar de residencia la ciudad de Talara, y deberán permanecer en esta ciudad durante todo el tiempo que corresponda a la ejecución del servicio de fiscalización. En casos excepcionales debidamente sustentados, la Empresa Supervisora podrá solicitar al Área Usuaria autorizar la ausencia de algún profesional, por un periodo no mayor de 7 días calendario, que será autorizado siempre que se sustente no afectación al cumplimiento del servicio de fiscalización y del cronograma de entregables.
- f) La Empresa Supervisora debe realizar los servicios de fiscalización con el personal presentado en la propuesta. Solo se permite reemplazos de personal, con posterioridad a la suscripción del contrato de supervisión, previa verificación del Área Usuaria de que el nuevo personal reúna los requerimientos técnicos que fueron solicitados en las Bases.
- g) La Empresa Supervisora debe asegurar que su personal cumpla la legislación laboral peruana previo al inicio del desarrollo de las actividades de fiscalización en el país.
- h) Cada profesional de la Empresa Supervisora deberá contar con Seguro de salud, Seguro de accidentes personales, Seguro de vida ley y Seguro complementario de trabajo de riesgo (salud y pensión) durante el plazo de ejecución contractual.

4. PLAZO DE EJECUCIÓN CONTRACTUAL

El plazo de ejecución del servicio será de dieciocho (18) meses, contados desde el día hábil siguiente de la firma del Acta de Inicio del Servicio.

5. ACTIVIDADES A REALIZAR POR LA EMPRESA SUPERVISORA.

5.1 Actividades previas a la suscripción del Acta de Inicio del Servicio:

La Empresa Supervisora dispondrá de veinte (20) días hábiles contados desde el día siguiente de firmado el Contrato para preparar la documentación requerida para el inicio de la ejecución contractual del servicio de fiscalización para verificar el Cumplimiento Normativo de las unidades de proceso, unidades auxiliares y obras complementarias del PMRT, llevando a cabo las siguientes actividades:

- 5.1.1 La Empresa Supervisora debe presentar a Osinergmin, por mesa de partes o por la Ventanilla Virtual (VVO), hasta diez (10) días hábiles posteriores a la firma del contrato de servicios lo siguiente:
 - a. La matriz de funciones y el organigrama de todo el personal que participe en el proyecto, según el formato que se adjunta en el Apéndice N° 11.
 - b. La relación de unidades y/o equipos críticos y la información de los mismos u otros documentos que considere necesarios para realizar el servicio de fiscalización, podrá tomar como referencia la información proporcionada por PETROPERÚ.
- 5.1.2 La Empresa Supervisora debe participar de la capacitación virtual y/o presencial que brinde Osinergmin en el uso de los sistemas informáticos (sistema de gestión documentaria de Osinergmin, entre otros) que debe utilizar al brindar el servicio de fiscalización a Osinergmin y que le permitan desarrollar sus actividades de fiscalización. La mencionada capacitación se programará dentro de los 30 días calendarios de firmado el contrato.
- 5.1.3 La Empresa Supervisora debe participar de la capacitación virtual y/o presencial que brinde PETROPERÚ al personal que ingresará a la refinería, para realizar el servicio de fiscalización.
- 5.1.4 La Empresa Supervisora debe elaborar, presentar y sustentar de forma virtual y/o presencial según lo determine el Área Usuaria, hasta doce (12) días hábiles posteriores a la firma del contrato, un Plan de Trabajo de las actividades de Fiscalización necesarias para verificar el Cumplimiento Normativo de las unidades de proceso, unidades auxiliares y obras complementarias del PMRT. Dicho plan no podrá exceder de dieciocho (18) meses.

La Empresa Supervisora debe considerar los plazos e hitos indicados por PETROPERÚ y que se muestran en el Apéndice N° 6 u otra información actualizada proporcionada por el Área Usuaria dentro de los ocho (8) días hábiles posteriores a la firma del contrato de supervisión. Este plan deberá proponer la metodología con la que desarrollará el servicio de fiscalización, considerando los lineamientos indicados en el Apéndice N° 14, además, debe incluir un cronograma, los procedimientos, guías, formatos de registros de verificación u otros formatos a utilizar durante el desarrollo del servicio de fiscalización.
- 5.1.5 El Plan de Trabajo al cual se hace referencia en el numeral 5.1.4, debe ser aprobado por el Área Usuaria, la aprobación del Plan de Trabajo por parte del Área Usuaria será realizada expresándolo en un acta de reunión, en caso de no ser aprobado, se debe fijar una nueva fecha para la presentación y sustentación, fecha que no deberá exceder de tres (03) días hábiles posterior a la fecha de sustentación del mencionado plan. El Área Usuaria podrá modificar el Plan de Trabajo aprobado en cualquier momento durante la ejecución del servicio de fiscalización, para lo cual bastará ponerlo en conocimiento de la Empresa Supervisora, de forma escrita y con el sustento correspondiente.
- 5.1.6 La Empresa Supervisora debe disponer de infraestructura mínima en el distrito de Pariñas, provincia de Talara, departamento de Piura, la cual consta de una oficina exterior en la ciudad de Talara y una oficina de trabajo en campo la cual será ubicada en el lugar que Petroperú determine, ambas con las facilidades indicadas en las Condiciones del Servicio, numeral 6.1.3.1 de los presentes términos de referencia.
- 5.1.7 La Empresa Supervisora debe contar con toda la documentación, vestimenta ignífuga (ver Apéndice N°17) y/o equipos requeridos para el ingreso a la refinería Talara.
- 5.1.8 La Empresa Supervisora debe firmar el Acta de Inicio del Servicio y presentar de forma virtual y/o presencial, según lo determine el Área Usuaria, a cada uno de los profesionales que participarán del desarrollo del servicio de fiscalización. Previamente debe acreditar haber presentado al Área Usuaria de Osinergmin, los siguientes documentos:
 - 5.1.8.1 La empresa supervisora se compromete a contar con la disponibilidad del equipamiento e infraestructura estipulados en el presente numeral, en ese sentido, debe firmar y presentar la **Declaración Jurada:** De oficina y equipos, datos y pólizas del personal propuesto, Vigencia de habilidad profesional, pólizas, contrato de consorcio y cartas fianzas, para lo cual utilizará el formato

que se incluye como anexo en las Bases.

- 5.1.8.2** Cronograma y temarios a tratar en las charlas técnicas a realizarse, según lo indicado en el numeral 5.2.5 de los presentes términos de referencia; el cronograma y temarios propuestos deben ser aprobados en el Acta de Inicio del Servicio.
- 5.1.8.3** Los certificados de habilidad profesional vigente de los profesionales que participarán en la ejecución del contrato de supervisión.
- 5.1.8.4** Para el caso de personal extranjero, la Empresa Supervisora debe presentar la documentación necesaria que acredite que el personal propuesto está apto para realizar el servicio de fiscalización de acuerdo a la legislación laboral peruana vigente.
- 5.1.8.5** Haber cumplido con las obligaciones descritas en los numerales 5.1.1. y 5.1.4 de los presentes términos de referencia, es decir, la documentación que acredite que ha presentado al Área Usuaria lo siguiente:
- La Matriz de funciones y el organigrama de todo el personal.
 - La Relación de unidades y/o equipos críticos.
 - La relación detallada de la información requerida de las unidades y/o equipos críticos para realizar sus actividades de fiscalización, información que será solicitada a PETROPERÚ.
 - La presentación y sustentación del plan de trabajo (incluir la metodología con la que desarrollará el servicio de fiscalización, considerando lo indicado en el Apéndice N° 14, además de incluir, los procedimientos, guías, registros de verificación u otros formatos a utilizar durante el desarrollo del servicio), así como, el acta de reunión en la cual el Área Usuaria aprobó el mencionado plan de trabajo.

5.1.9 Si justificadamente, la Empresa Supervisora contratada no pudiera completar los requisitos indicados en el numeral 5.1.8 de los presentes términos de referencia para la firma del Acta de Inicio del Servicio debe sustentarlo documentalmente. En ese caso, el Área Usuaria se encuentra facultado a extender el plazo para la firma de la citada Acta, por un plazo no mayor a ciento ochenta (180) días calendarios, contados desde la firma del contrato de supervisión, tiempo durante el cual no se generará ningún tipo de retribución por parte de Osinergmin, excedido el plazo establecido de ciento ochenta (180) días calendarios Osinergmin procederá a resolver el contrato de supervisión y ejecutar las garantías.

5.2 Actividades durante la ejecución del contrato de servicio de fiscalización.

Durante el periodo de ejecución del servicio de fiscalización, la Empresa Supervisora debe llevar a cabo las siguientes actividades:

- 5.2.1.** Fiscalizar el Cumplimiento Normativo aplicable a las instalaciones del PMRT, basado en el Plan de Trabajo aprobado por el área Usuaria, considerando las normas previstas en el numeral 1.2.10 de los presentes términos de referencia.
- 5.2.2.** Atender las consultas y/o aclaraciones técnicas sobre el PMRT que plantee el Área Usuaria, a través de un informe técnico y/o presentación, en formato Power Point u otro formato apropiado que el Área Usuaria apruebe. Para tal efecto, el Área Usuaria fijará oportunamente a través de un correo electrónico el tema, plazo de atención, el tipo de documento a presentar e indicará si es necesario realizar o no una reunión técnica. De ser necesario una reunión técnica, esta será de forma virtual y/o presencial según lo determine el Área Usuaria. El tipo de documento a presentar dada la consulta y/o presentación requerida por el Área Usuaria es un Anexo al Informe de Supervisión según se indica en numeral 5.2.11.1.
- 5.2.3.** Realizar mensualmente la exposición del Informe de Supervisión de forma virtual y/o presencial, según lo determine el Área Usuaria, al personal de Osinergmin que el Área Usuaria determine. En caso el Área Usuaria determine que la exposición sea presencial (máximo 15 personas entre personal de Empresa Supervisora y Osinergmin), se realizará en las oficinas de Osinergmin o en el lugar que el Área Usuaria determine. La exposición debe realizarse dentro de los ocho (08) días hábiles posteriores a la fecha de presentación del Informe de Supervisión.
- 5.2.4.** El gerente técnico de la Empresa Supervisora debe asistir a las reuniones técnicas que el Área Usuaria convoque, estas reuniones serán de forma virtual y/o presencial según lo determine el Área Usuaria y tendrán una duración no mayor a 2 horas, en caso de ser presenciales, estas se realizarán en el lugar que el Área Usuaria determine. De requerirse la presencia de otros profesionales de la Empresa Supervisora en caso de una reunión presencial, excepcionalmente estos podrán participar de forma virtual, en caso no pudieran hacerlo presencialmente.

- 5.2.5. Realizar cada sesenta (60) días calendario una charla técnica de forma virtual y/o presencial según lo determine el Área Usuaria.
- 5.2.6. El Área Usuaria podrá cambiar la fecha de la presentación de la charla técnica descrita en el numeral 5.2.5, para lo cual el Área Usuaria informará a la Empresa Supervisora con cinco (05) días calendario de anticipación. La presentación utilizada en la charla técnica debe cumplir con lo siguiente:
- 5.2.6.1 El tema de charla debe ser sobre las unidades de proceso y/o auxiliares del PMRT, materia de las actividades de fiscalización.
 - 5.2.6.2 La duración de la charla no será menor a ocho (8) horas y de ser necesario se puede fraccionar en dos (2) o tres (3) sesiones.
 - 5.2.6.3 Las charlas serán virtuales y/o presenciales según lo determine el Área Usuaria y podrán ser grabadas para el archivo de Osinergmin.
 - 5.2.6.4 La Empresa Supervisora debe hacer entrega de la presentación al Área Usuaria en formato digital.
 - 5.2.6.5 La presentación debe indicar entre otras cosas lo siguiente:
 - a. Normas y Criterios utilizados en el diseño de la Unidad de proceso y/o auxiliar.
 - b. Condiciones de Operación.
 - c. Explicación del contenido de un Manual de Operación típico de esta unidad.
 - d. Peligros que podrían presentarse en caso cambien las condiciones de operación en la unidad, y en las reacciones químicas que se llevan a cabo en ella.
 - e. Cuidados a tenerse en cuenta durante la parada y arranque de esta unidad.
 - f. Equipos críticos de la unidad.
 - g. Sistema contra incendio que protegerá la unidad.
 - h. Sistema de Control e instrumentación utilizados en la unidad.
 - i. Sistemas Instrumentados de Seguridad utilizados en la unidad.

En caso la fecha de presentación coincida con un día no laborable, ésta se realizará el siguiente día hábil.

- 5.2.7 Las actividades que realice la Empresa Supervisora no deben afectar ni interferir con las actividades de PETROPERÚ o sus subcontratistas.
- 5.2.8 En caso la Empresa Supervisora tome conocimiento de alguna emergencia⁶ en las instalaciones de PETROPERÚ debe comunicarlo inmediatamente al correo electrónico que le indique el Área Usuaria, el cual se activará una vez que la Empresa Supervisora inicie el periodo de ejecución del servicio de fiscalización.
- 5.2.9 La Empresa Supervisora debe fiscalizar el Cumplimiento Normativa referido en el numeral 1.2.10 de los presente términos de referencia, tomando en cuenta los medios probatorios obtenidos durante las visitas de campo y documentos emitidos por PETROPERÚ y/o sus subcontratistas; Informes de Supervisión y los reportes de avance semanal y mensual del servicio de fiscalización.
- 5.2.10 Cuando la Empresa Supervisora advierta un Incumplimiento Normativo debe realizar las siguientes actividades, según corresponda:
- 5.2.10.1 Incorporarla al Registro de Incumplimientos Normativos, según el formato que se adjunta en el Apéndice N° 10 y comunicarlo a PETROPERÚ por medio de un Acta de Visita detallando la base legal que sustente el Incumplimiento Normativo.
 - 5.2.10.2 Evaluar los descargos presentados por PETROPERÚ a los Incumplimientos Normativos. La Empresa Supervisora verificará que la subsanación se haya realizado. Dicha evaluación y verificación se plasma en el Informe de Supervisión correspondiente, precisando en el registro de Incumplimientos Normativos el estado de los mismos.
 - 5.2.10.3 En el caso que el Incumplimiento Normativo detectado no pueda ser subsanado o genere una demora en la ejecución del PMRT, la Empresa Supervisora remitirá al Área Usuaria vía correo electrónico, en un plazo máximo de veinticuatro (24) horas de vencido el plazo dado por la Empresa Supervisora, una copia del Acta de Visita en la cual se comunicó el Incumplimiento Normativo a PETROPERÚ.

⁶ Definida como tal en el Reglamento de Seguridad para las Actividades de Hidrocarburos, aprobado por Decreto Supremo N° 043-2007-EM o aquellas que la modifiquen o sustituyan.

5.2.11 Durante el periodo de ejecución del servicio de fiscalización, el Área Usuaría emitirá ordenes de servicio constituidas por diversas acciones de fiscalización y entregables, considerando el Plan de Trabajo presentado por la Empresa Supervisora y aprobado por el Área Usuaría, las cuales serán atendidas por la Empresa Supervisora. El entregable a presentar mensualmente es el informe de supervisión, cuyo contenido se detalla a continuación:

5.2.11.1 **Informes de Supervisión:** Serán presentados cada mes, de acuerdo al cronograma indicado en el numeral 9.2.1 de los presentes términos de referencia y elaborado según el formato del Apéndice N° 8 de los presentes términos de referencia. En caso la fecha de presentación coincida con un día no laborable, ésta se realizará el siguiente día hábil.

Los Informes de Supervisión debe considerar como mínimo:

5.2.11.1.1 Evidenciar los cumplimientos normativos del PMRT.

5.2.11.1.2 Evidenciar de ser el caso los Incumplimientos Normativos del PMRT e incorporarlos al Registro de Incumplimientos Normativos, según el formato que se adjunta en el Apéndice N° 10.

5.2.11.1.3 Evaluar los descargos presentados por PETROPERÚ a los Incumplimientos Normativos. La Empresa Supervisora verificará que la subsanación se haya realizado. Dicha evaluación y verificación se plasma en el Informe de Supervisión del periodo, precisando en el registro de Incumplimientos Normativos el estado de los mismos, en ese sentido la Empresa Supervisora debe:

- ✓ Incorporarlos al Registro de Incumplimientos Normativos, según el formato que se adjunta en el Apéndice N° 10 de los presentes términos de referencia, y
- ✓ Comunicarlos a PETROPERÚ por medio de un Acta de Visita detallando la base legal que sustente el Incumplimiento Normativo.

5.2.11.1.4 En caso que el Incumplimiento Normativo detectado no pueda ser subsanado por PETROPERÚ, la Empresa Supervisora remitirá al Área Usuaría vía correo electrónico, en un plazo máximo de 24 horas de haber sido notificado, una copia del Acta de Visita en la cual se comunicó el Incumplimiento Normativo a PETROPERÚ. El hecho descrito debe ser evidenciado en el Informe de supervisión.

5.2.11.1.5 En forma adicional, de corresponder, el Informe de Supervisión correspondiente elaborado por la Empresa Supervisora debe incluir:

- ✓ Un listado de las diferencias o modificaciones realizadas a la ingeniería del proyecto durante la ejecución del mismo con respecto a la ingeniería que aprobó el Informe Técnico Favorable (ITF) de Instalación emitido por Osinergmin.
- ✓ Un listado de los compromisos que, de acuerdo al estudio de riesgos del proyecto, PETROPERÚ debe implementar. Dicho listado debe indicar en qué etapa debe estar concluido cada compromiso. El incumplimiento de los compromisos asumidos en el estudio de riesgos será considerado como Incumplimiento Normativo en caso no se concluyan en el tiempo propuesto en el estudio de riesgos.

5.2.11.1.6 El Informe de Supervisión debe contener como anexos:

- ✓ Una presentación en Power Point del Informe de Supervisión.
- ✓ Los Reportes de Avance del servicio de fiscalización semanal presentados y la documentación que acredite la presentación de dichos Reportes de Avance Semanal, del periodo que abarca el Informe de Supervisión. Los Reportes de Avance Semanal, serán registrados en el sistema de gestión documentaria de Osinergmin los días jueves, con el número de expediente que el Área usuaria les asigne, según el formato del Apéndice N° 12. En caso la fecha de presentación del Reporte de Avance Semanal coincida con un día no laborable, éste se realizará el siguiente día hábil.

- ✓ La evaluación del estado de avance del PMRT con relación al cronograma de ejecución del proyecto.
- ✓ Un reporte de avance del servicio de fiscalización mensual, ver Apéndice N° 9 de los presentes términos de referencia.
- ✓ Un análisis del cumplimiento del plan de trabajo desarrollado para realizar el servicio de fiscalización del cumplimiento normativo del PMRT.

5.2.11.1.7 La Empresa Supervisora debe adjuntar al Informe de Supervisión según corresponda, los siguientes documentos:

- ✓ En el primer entregable, la metodología con la que desarrollará el servicio de fiscalización, el cronograma, los procedimientos, guías, registros de verificación u otros formatos a ser utilizados en el proceso del servicio de fiscalización encomendado.
- ✓ En caso el Área Usuaria haya solicitado la elaboración de presentaciones y/o la atención de consultas técnicas, la Empresa Supervisora debe presentar, junto con el Informe de Supervisión más próximo, la documentación que acredite la atención de los mismos y copia de los documentos elaborados para este fin.
- ✓ Con el último entregable del servicio de fiscalización prestado, deberá anexar la presentación indicada en el numeral 5.2.12 e información indicada en el numeral 5.2.13 de los presentes Términos de Referencia.
- ✓ En caso la Empresa Supervisora haya realizado una charla técnica, debe anexar la presentación realizada en Power Point.
- ✓ Declaración del Cumplimiento Normativo de las etapas del PMRT.
- ✓ Informes Complementarios.

5.2.11.2 **Los Informes Complementarios se presentan como sustento del Cumplimiento Normativo de las etapas del PMRT:** Luego de culminar con la verificación del Cumplimiento Normativo de las Etapas de Diseño, Construcción, Pre Comisionado, Comisionado y Puesta en Marcha del PMRT, la Empresa Supervisora debe emitir Informes Complementarios con los resultados de las evaluaciones de Cumplimiento Normativo de las Etapas de Diseño, Construcción, Pre Comisionado, Comisionado y Puesta en Marcha del PMRT, por cada etapa se presentarán dos Informes Complementarios, los cuales se denominarán:

- ✓ *“Informe Complementario de Cumplimiento Normativo de la etapa correspondiente de la Planta de Hidrógeno”*e
- ✓ *“Informe Complementario de Cumplimiento Normativo de las unidades de proceso, unidades auxiliares y obras complementarias del PMRT, de la etapa correspondiente del PMRT, excepto la Planta de Hidrógeno”, ver Apéndice N° 7.*

Los citados informes serán entregados al Área Usuaria como anexos del informe de Supervisión correspondiente.

En caso los Informes Complementarios muestren Incumplimientos Normativos sin subsanar de las etapas evaluadas, los citados Informes Complementarios deben explicar a detalle cada uno de los Incumplimientos Normativos pendientes y la documentación a presentar que acreditaría la subsanación de los mismos.

5.2.11.3 **Declaración del Cumplimiento Normativo de las etapas del PMRT:** En caso no se encontrasen Incumplimientos Normativos pendientes de subsanar en los Informes Complementarios de cumplimiento normativo de las Etapas de Diseño, Construcción, Pre Comisionado, Comisionado y Puesta en Marcha del PMRT, de las diferentes unidades de proceso, unidades auxiliares y obras complementarias, la Empresa Supervisora emitirá Declaraciones de Cumplimiento Normativo de las Etapas de Diseño, Construcción, Pre Comisionado, Comisionado y Puesta en Marcha del PMRT, por cada etapa se presentarán dos Declaraciones de Cumplimiento Normativo, los cuales se denominarán:

- ✓ “Declaración de Cumplimiento Normativo de la etapa correspondiente de la Planta de Hidrógeno” y
- ✓ “Declaración de Cumplimiento Normativo de las unidades de proceso, unidades auxiliares y obras complementarias del PMRT, de la etapa correspondiente del PMRT, excepto la Planta de Hidrogeno”, ver Apéndice N° 5.

Las citadas Declaraciones serán entregados al Área Usuaria como anexos del informe de Supervisión correspondiente.

La Empresa Supervisora se compromete a emitir las Declaraciones de Cumplimiento Normativo de ser el caso y los correspondientes Informes Complementarios de Cumplimiento Normativo de las Etapas de Diseño, Construcción, Pre Comisionado, Comisionado y Puesta en Marcha del PMRT, en las fechas que se establezcan en el Plan de Trabajo aprobado.

- 5.2.12 La Empresa Supervisora realizará una presentación sobre la culminación del servicio de fiscalización en donde se indique entre otras cosas los resultados obtenidos, las lecciones aprendidas, propuestas de mejora al proceso del servicio de fiscalización, etc. La cual se realizará virtual y/o presencial según lo determine el Área Usuaria y tendrá una duración mínima de dos (2) horas. De ser presencial esta se realizará en la sede de Osinergmin.
- 5.2.13 La Empresa Supervisora debe entregar a Osinergmin toda la información que la empresa PETROPERU y Osinergmin le hizo entrega; en el mismo formato que le fue entregada (impresa y/o digital); así mismo, debe hacer entrega de todo documento adicional a los entregables presentados, generado y/o archivado por la Empresa Supervisora, producto del presente servicio de fiscalización. Esta información debe estar foliada y ordenada en función de la fecha de su generación; debe además contar con índice de la misma; con indicación del nombre del documento, el tipo de documento, la versión y el folio. También se incluirá en dicha entrega, en formato digital, las normas técnicas, códigos y estándares originales y/o copias referidos durante el desarrollo del servicio de fiscalización para uso de Osinergmin.

6 REQUERIMIENTOS TÉCNICOS MÍNIMOS DEL POSTOR

6.1 Condiciones del Servicio

- 6.1.1** La Empresa Supervisora debe conocer: El Reglamento de Normas para la Refinación y Procesamiento de Hidrocarburos, aprobado mediante Decreto Supremo N° 051-93-EM; El Reglamento de Seguridad para el Almacenamiento de Hidrocarburos, aprobado mediante Decreto Supremo N° 052-93-EM; el Reglamento de Seguridad para el Transporte de Hidrocarburos, aprobado mediante Decreto Supremo N° 026-94-EM; El Reglamento de Seguridad para las Actividades de Hidrocarburos, aprobado mediante el Decreto Supremo N° 043-2007-EM, el Reglamento del Registro de Hidrocarburos, aprobado por la Resolución de Consejo Directivo N° 191-2011-OS/CD, el Reglamento de Fiscalización y Sanción de las Actividades Energéticas y Mineras a cargo de Osinergmin, aprobado por Resolución de Consejo Directivo Osinergmin N° 208-2020-OS/CD, la Directiva de Contratación de Empresas Supervisoras, aprobada mediante Resolución de Consejo Directivo N° 198-2020-OS/CD (en adelante la Directiva); así como, las modificatorias y complementarias de las normas citadas precedentemente. Así también, la Guía General de Supervisión de Actividades de Hidrocarburos Líquidos o el documento que lo reemplace.
- 6.1.2** Durante los veinte (20) días hábiles de los que dispondrá la Empresa Supervisora previo a la ejecución contractual del servicio de fiscalización, el Área Usuaria coordinará con PETROPERU para que:
- 6.1.2.1.** Permita al personal de la Empresa Supervisora su ingreso a las instalaciones del PMRT.
- 6.1.2.2.** Realice las capacitaciones necesarias para que la Empresa Supervisora pueda ejecutar sus actividades de fiscalización normalmente.
- 6.1.2.3.** Brinde la información necesaria para que la Empresa Supervisora realice el servicio de fiscalización contratado.
- 6.1.3** Durante la ejecución del servicio de fiscalización, la Empresa Supervisora debe contar con lo siguiente:
- 6.1.3.1** INFRAESTRUCTURA:

6.1.3.1.1 Oficina Exterior en Talara, ubicada en el distrito de Pariñas, provincia de Talara, departamento de Piura. La oficina de la Empresa Supervisora debe tener las siguientes facilidades:

- ✓ Un ambiente independiente con las medidas de seguridad necesarias para preservar los documentos asociados al PMRT; así mismo, debe permitir una adecuada gestión de los documentos en custodia y su adecuado archivamiento, el área usuaria, podrá hacer una auditoría a su Sistema de Gestión Documentaria, en caso lo considere necesario.
- ✓ Acceso a un ambiente de reuniones amoblado para un mínimo de 18 personas con aire acondicionado y equipos multimedia para videoconferencias, que debe estar disponible a requerimiento del Área Usuaria.
- ✓ Un área de trabajo con el equipamiento necesario para que el personal de la Empresa Supervisora realice sus actividades de fiscalización.

6.1.3.1.2 Oficina de trabajo de campo ubicada en el lugar que Petroperú determine, para ello el Área Usuaria coordinará con Petroperú y comunicará por escrito la ubicación y el área donde la Empresa Supervisora instalará la mencionada oficina. Esta debe tener las siguientes características mínimas:

- ✓ Construcción modular de 2 pisos, constituida por dos contenedores de 40 pies o similar los cuales podrán ser divididos en ambientes según las necesidades que determine la Empresa Supervisora, uno de esos ambientes debe contar con las medidas de seguridad e integridad necesarias para preservar los documentos asociados al PMRT; así mismo, debe llevar una adecuada gestión de los documentos en custodia y su adecuado archivamiento. El Área Usuaria, podrá hacer una auditoría a su Sistema de Gestión Documentaria.
- ✓ Los ambientes restantes deben disponer de áreas de trabajo con el equipamiento necesario para que el personal de la Empresa Supervisora realice sus actividades.
- ✓ Esta obligación está condicionada a las facilidades que Petroperú proporcione para disponer del espacio físico necesario.

6.1.3.2 EQUIPAMIENTO DE LAS OFICINAS

6.1.3.2.1 Oficina Exterior

- ✓ Conexión a internet banda ancha de 100 Mbps o superior.
- ✓ Una (01) Impresora láser a color y un (01) Escáner, ambos equipos deben ser de alta producción.
- ✓ Diecinueve (19) computadoras portátiles con las siguientes características, como mínimo: Procesador de 64 bits con velocidad 2.3 GHZ, Núcleos 2/Procesos 4, Memoria Cache 3MB, RAM 4GB, Disco Duro de 500GB, Tarjeta de red 10/100, WiFi IEEE 802.11 b/g/n y Bluetooth 4.0, tamaño de pantalla de 14", Webcam, Micrófono y Parlantes siempre operativos, Sistema Operativo Windows 10 (64-Bits) original licenciado o superior, Antivirus en todo momento actualizado y con licencias, Microsoft Office 2016 licenciado, Internet Explorer Versión 11 u otro navegador compatible.
- ✓ Instrumentos, software y equipos necesarios para el desarrollo del servicio de fiscalización solicitado.
- ✓ Acceso a Microsoft Teams u otro sistema de reuniones virtuales para todos los profesionales de la Empresa Supervisora que el Área Usuaria determine.
- ✓ Diecinueve (19) celulares: uno para cada uno de los profesionales, de alcance nacional, del operador telefónico que el Área Usuaria disponga. Adicionalmente, el celular debe incluir un plan de datos con el cual pueda recibir y enviar correos electrónicos.
- ✓ Fotocheck.

6.1.3.2.2 Oficina de trabajo en campo

- ✓ Conexión a internet banda ancha de 20 Mbps o superior.
- ✓ Una (01) Impresora láser a color y un (01) Escáner, puede ser un equipo multifunción.
- ✓ Acceso a Microsoft Teams u otro sistema de reuniones virtuales para todos los profesionales de la

Empresa Supervisora que Osinergmin determine.

- ✓ Cuatro (04) Cámaras digitales intrínsecamente seguras, certificadas para áreas clasificadas para el uso en la refinería.
- ✓ Seis (06) teléfonos celulares intrínsecamente seguros, de alcance nacional, de la red telefónica que el Área Usuaria disponga, certificados para áreas clasificadas para el uso en la refinería. Adicionalmente, el celular debe incluir un plan de datos con el cual poder recibir y enviar correos electrónicos y tomar y enviar fotografías (resolución mínima de 13 MP camera posterior) y videos.
- ✓ Dieciséis (16) detectores portátiles monogases de sulfuro de hidrógeno (H₂S) certificados para uso en refinerías.
- ✓ Dieciséis (16) detectores portátiles monogases de amoníaco (NH₃) certificados para uso en refinerías.
- ✓ Dos (02) Medidores de Gases de nivel de explosividad (LEL), oxígeno (O₂), sulfuro de hidrógeno (H₂S), amoníaco (NH₃) y monóxido de carbono (CO) certificados para uso en refinerías.

6.1.3.3 VEHÍCULOS:

La Empresa Supervisora debe contar con al menos cuatro (04) camionetas de doble cabina con motores Diésel, de las cuales, al menos dos (2) deben ser 4x4, los cuatro vehículos deberán tener, al inicio del servicio de fiscalización, una antigüedad contada desde el año de fabricación, no mayor de tres (03) años. Ellas estarán destinadas a movilizar al personal de la Empresa Supervisora para el cumplimiento del servicio de fiscalización del PMRT y deberán cumplir con las condiciones de seguridad de la refinería, las cuales se especifican en el Apéndice N° 13. Esta condición se acreditará con la presentación de una Declaración Jurada que señale el cumplimiento de haber contado durante el periodo correspondiente, con los cuatro (04) vehículos como se indica en el presente numeral y podrá ser constatado en cualquier momento por el Área Usuaria de Osinergmin.

- 6.1.4** La Empresa Supervisora habilitará a cada Profesional asignado al PMRT de un correo electrónico con dominio propio de la empresa supervisora, con capacidad de almacenamiento mínimo de 15 GB, además, cada cuenta de correo electrónico debe poder recibir y enviar un (varios) archivo(s) adjunto(s) hasta 25Mb.
- 6.1.5** La Empresa Supervisora proporcionará a su personal todos los equipos; materiales; fotocheck, vestimenta adecuada; y otros instrumentos que resulten necesarios para el desarrollo del servicio de fiscalización. Todos ellos deben estar y mantenerse en buenas condiciones. En cualquier caso, la Empresa Supervisora es responsable de cubrir los daños que se puedan ocasionar a los equipos u otros instrumentos que requieran para el desarrollo normal del servicio de fiscalización, debiendo repararlos o sustituirlos, de forma tal que no se afecte la programación, realización y resultados de las actividades de fiscalización, además de la seguridad de su personal.
- 6.1.6** Las Condiciones del Servicio pueden ser verificadas de manera inopinada por el Área Usuaria o por la persona que ésta designe, durante la ejecución del contrato de supervisión.
- 6.1.7** El servicio de fiscalización prestado es a todo costo, es decir que todos los costos que implique el desarrollo del servicio de fiscalización serán asumidos íntegramente por la Empresa Supervisora.
- 6.1.8** Durante toda la ejecución del servicio de fiscalización, el personal mínimo establecido en numeral 3 literal c) deben estar permanentemente disponibles para realizar las actividades de fiscalización del PMRT.
- 6.1.9** Durante toda la ejecución del servicio de fiscalización, la Empresa Supervisora debe aplicar las buenas prácticas recopiladas en la Guía de los Fundamentos para la Dirección de Proyectos (Guía del PMBOK 6 o superior), desarrollada por el Project Management Institute (PMI).
- 6.1.10** Durante la vigencia del contrato de supervisión y hasta treinta (30) días calendarios posteriores, contados desde el día siguiente de la fecha de término del contrato, la Empresa Supervisora debe mantener vigente las cartas fianzas que correspondan a favor de Osinergmin.
- 6.1.11** El plazo de ejecución del servicio de fiscalización será de dieciocho (18) meses, contados desde el día hábil siguiente de la firma del Acta de Inicio del Servicio y no está sujeto a renovación.
- 6.1.12** La empresa supervisora se asegurará que cada profesional cuente con los equipos, materiales y vestimenta adecuada y según lo indicado en el Apéndice N° 15 (vestimenta, tarjeta de identificación, chaleco y equipos de protección personal) de los presente Términos de Referencia y otros instrumentos que resulten necesarios para el desarrollo de su trabajo. Estos deberán estar en buenas condiciones de servicio y serán mantenidos en óptimas condiciones. En cualquier caso, la Empresa Supervisora es responsable de cubrir los daños que se puedan ocasionar a los equipos u otros instrumentos que requieran para el desarrollo normal de las actividades de supervisión, debiendo repararlos o sustituirlos, de forma que no se afecte la programación,

realización y resultados de los servicios encomendados.

6.1.13 Osinergmin brindará los accesos a los sistemas informáticos de Osinergmin que se requieran para el mejor desarrollo del servicio, previa coordinación con el área usuaria.

6.1.14 Durante el contrato de supervisión, respecto de las condiciones de los Sistema de gestión de seguridad y salud en el trabajo (SGS) y Sistema de gestión ambiental (SGA) y de las condiciones para la prevención y control de Covid-19, se debe cumplir lo siguiente:

6.1.14.1 En vista de su certificación en ISO 9001, ISO 14001 e ISO 45001 y en concordancia con las normas de seguridad y salud en el trabajo vigentes, Osinergmin requiere que el proveedor cumpla con los requisitos, de acuerdo a la clasificación de los trabajos detallada en **el numeral 3 del anexo 1 del Instructivo “Control Operacional del SGS”** con código: I1-PE22-PE-07, el cual está disponible en la página web SIG:

<https://www.osinergmin.gob.pe/sig/SitePages/V2/ISO45001.aspx>.

6.1.14.2 El personal de la Empresa Supervisora que visite las instalaciones de Osinergmin deberá cumplir con las medidas frente al COVID-19 establecidas por Osinergmin en el documento **“Control Operacional del SGS”** con código: I1-PE22-PE-07, el cual está disponible en la página web SIG:

<https://www.osinergmin.gob.pe/sig/SitePages/V2/ISO45001.aspx>..

6.1.14.3 La Empresa Supervisora y su personal que como parte de las actividades de fiscalización requieran visitar las instalaciones de los Agentes Fiscalizados, deberán cumplir con las medidas frente al COVID-19 establecidas por el Agente Fiscalizado.

6.1.14.4 Los gastos en los que incurra la Empresa Supervisora para cumplir con las condiciones para la prevención y control de COVID-19 ya están incluidos en el valor referencial indicado en el capítulo I de la sección específica de las Bases del proceso de selección de Empresa Supervisora.

Sin perjuicio de las condiciones indicadas en los presentes términos de referencia, la Empresa Supervisora debe cumplir durante la ejecución del contrato de supervisión con las obligaciones establecidas en el artículo 29° de la Directiva de Contratación de Empresas Supervisoras (Resolución de Consejo Directivo N° 198-2020-OS-CD y sus modificatorias), el Reglamento de Fiscalización y Sanción de las Actividades Energéticas y Mineras a cargo de Osinergmin (aprobado por Resolución de Consejo Directivo N° 208-2020-OS-CD y sus modificatorias), la Guía General de Supervisión de las Actividades de Hidrocarburos Líquidos de la DSHL, y los procedimientos y guías que sean aplicables en el servicio de fiscalización.

La Guía General de Supervisión de las Actividades de Hidrocarburos Líquidos de la DSHL se encuentra en el siguiente enlace: <https://www.osinergmin.gob.pe/sig/SitePages/V2/OtrosDocGerencias.aspx>, para su ubicación acceder a la carpeta **2. GSE/2. DSHL/Guía General de Supervisión**.

6.2 Experiencia técnica de la Empresa Supervisora

- Contar con experiencia en una o más de las siguientes actividades: interventoría y/o fiscalización y/o evaluación de la conformidad del Cumplimiento Normativo y/o certificación y/o ejecución, del: diseño, y/o construcción, y/o pre comisionamiento, y/o comisionamiento, y/o puesta en marcha de unidades de proceso, en: refinerías de petróleo y/o plantas de procesamiento de hidrocarburos y/o plantas petroquímicas y/o remodelaciones y/o ampliaciones de dichos tipos de instalaciones. Se debe considerar que estas remodelaciones y/o ampliaciones incluyan nuevas unidades de procesos. En caso de ser un Consorcio, la persona jurídica integrante del consorcio que realice el servicio objeto de la contratación debe cumplir con el requisito indicado.

Condiciones de cumplimiento para todo documento presentado por el postor para acreditar su experiencia o del personal propuesto:

- a. Si la Empresa Supervisora o el personal que la conforma, presentan documentos en idioma extranjero, para acreditar y/o sustentar la experiencia del postor o la formación y/o experiencia del personal que propone, estos deben adicionar una traducción efectuada por Traductor Público Juramentado o traducción certificada efectuada por Traductor Colegiado Certificado, según lo dispuesto en el artículo N° 59⁷ del Reglamento de

⁷ Artículo 59. Idioma de la documentación y otras formalidades

la Ley N° 30225, Ley de Contrataciones del Estado, aprobado por Decreto Supremo N° 344-2018-EF y sus modificatorias.

b. En lo concerniente a la traducción de un Traductor Público Juramentado o de un Traductor Colegiado Certificado, se precisa:

- ✓ En concordancia con los Arts. 24° y 25° del Decreto Supremo N° 126-2003-RE, si los postores presentan en su propuesta técnica los documentos requeridos para acreditar experiencia y/o formación suya o la del personal que proponen y dichos documentos (CUALQUIER DOCUMENTO) se traten de documentos públicos emitidos en idioma extranjero, para que surtan efectos jurídicos, deben contar con la traducción de un Traductor Público Juramentado, pues (Art. 2° del mismo Decreto Supremo) las traducciones que éstos realicen en el ejercicio de sus funciones merecen fe pública y tienen plena validez legal; en ese sentido, la traducción de documentos públicos en idioma extranjero (Apostillados) debe hacerse mediante Traductor Público Juramentado.
- ✓ Si los postores presentan en su propuesta técnica los documentos requeridos para acreditar su experiencia y/o formación suya o la del personal que proponen y dichos documentos (CUALQUIER DOCUMENTO) se traten de documentos privados emitido en idioma extranjero, éstos podrán ser traducidos indistintamente por un Traductor Público Juramentado o un Traductor Colegiado Certificado.

c. Todo documento, folio u hoja presentado por el postor dentro de su propuesta técnica, para validar o acreditar su experiencia o la formación y/o experiencia del personal que propone, debe ser clara y legible, se acepta copia simple, al amparo del principio de buena fe. Cabe precisar que el comité aplicará lo señalado respecto de todo documento presentado en idioma extranjero.

El documento que acredita la experiencia solicitada al postor y al personal que propone debe señalar la experiencia requerida en las bases del proceso.

7. REQUERIMIENTOS TÉCNICOS MÍNIMOS DEL PERSONAL

Luego de culminada la evaluación de las propuestas técnicas presentadas; se determinará si el postor que obtuvo el primer lugar cuenta con la cantidad de profesionales requeridos en los presentes Términos de Referencia, cuya formación y experiencia debe ser la siguiente:

7.1 Requisitos de calificación del personal propuesto por la empresa

7.1.1 Perfil USPR1-01 - Profesional 1 – Gerente Técnico. (Cantidad: 01)

a. Formación Profesional

- ✓ Profesional titulado en Ingeniería.

b. Experiencia

- ✓ Experiencia mínima de veinte (20) años en el ejercicio profesional, se computa desde la obtención del grado de bachiller.
- ✓ De la experiencia profesional de veinte (20) años, por los menos diez (10) años de experiencia en la industria del Oil & Gas⁸ y/o en proyectos de construcción de dicha industria.
- ✓ De esta experiencia de diez (10) años, por los menos cinco (05) años desempeñándose como Gerente o Jefe, en actividades de:
 - Desarrollo de ingeniería, procura y/o construcción de refinerías de petróleo y/o plantas de procesamiento de hidrocarburos y/o plantas petroquímicas y/o remodelaciones y/o ampliaciones de dichos tipos de instalaciones. Se debe considerar que estas remodelaciones y/o ampliaciones incluyan nuevas unidades de procesos, y/o
 - Supervisión y/o control de la gestión de proyectos de ingeniería, procura y/o construcción en

59.1. Los documentos que acompañan a las expresiones de interés, las ofertas y cotizaciones, según corresponda, se presentan en idioma español. Cuando los documentos no figuren en idioma español, se presenta la respectiva traducción por traductor público juramentado o traductor colegiado certificado, según corresponda, salvo el caso de la información técnica complementaria contenida en folletos, instructivos, catálogos o similares, que puede ser presentada en el idioma original. El postor es responsable de la exactitud y veracidad de dichos documentos.

⁸ Es la industria del petróleo y del gas natural. Incluye upstream, midstream y downstream. También conocida como industria de los hidrocarburos.

refinerías de petróleo y/o plantas de procesamiento de hidrocarburos y/o plantas petroquímicas y/o remodelaciones y/o ampliaciones de dichos tipos de instalaciones que se desarrollan por etapas: diseño, y/o construcción, y/o pre comisionamiento, y/o comisionamiento, y/o puesta en marcha. Se debe considerar que estas remodelaciones y/o ampliaciones incluyan nuevas unidades de procesos.

- Cabe precisar que para estos cinco (5) años, no se contabilizará la experiencia que solo incluya proyectos de almacenamiento de hidrocarburos, sino que ella debe estar vinculada directamente a unidades de procesamiento de hidrocarburos.

c. Actividades a desarrollar

- ✓ Coordina con el área usuaria respecto de la gestión de los recursos necesarios para desarrollar el servicio de fiscalización.
- ✓ Analiza, asigna y gestiona las labores de los expertos con la finalidad de cumplir con el servicio de fiscalización.
- ✓ Coordina con responsables de las diferentes áreas de la empresa fiscalizada para la gestión de recursos necesarios para desarrollar el servicio de fiscalización.
- ✓ Brindar apoyo técnico y de gestión a los expertos responsables de las diferentes disciplinas durante el desarrollo del servicio de fiscalización del Cumplimiento Normativo del PMRT.
- ✓ Representa a la empresa supervisora y consolida la posición técnica de la misma para efectos de informar oportunamente del desarrollo del servicio al área usuaria.
- ✓ Es responsable del desarrollo del programa de supervisión distribuyendo las tareas que corresponde al personal de profesionales de la empresa supervisora para cumplir con el cronograma del servicio.

7.1.2 Perfil USPR1-02 - Profesional 1 – Experto en Refinación y Procesamiento de Hidrocarburos. (Cantidad: 03)

a. Formación Profesional

- ✓ Profesional titulado en Ingeniería.

b. Experiencia

- ✓ Experiencia mínima de veinte (20) años en el ejercicio profesional, se computa desde la obtención del grado de bachiller.
- ✓ De la experiencia profesional de veinte (20) años, por lo menos diez (10) años en la industria del Oil & Gas y/o en proyectos de construcción de dicha industria.
- ✓ De esta experiencia de diez (10) años, por los menos cinco (05) años desarrollando actividades vinculadas a los siguientes temas:
 - Diseño y/o Construcción y/o Pre Comisionamiento y/o Comisionamiento y/o Puesta en Marcha en cualquiera de las siguientes instalaciones: Refinerías de petróleo y/o Plantas de procesamiento de hidrocarburos y/o Plantas petroquímicas y/o remodelaciones y/o ampliaciones de dichos tipos de instalaciones. Se debe considerar que estas ampliaciones y/o remodelaciones incluyan nuevas unidades de proceso.
 - Cabe precisar que no se contabilizará la experiencia que solo incluya proyectos de almacenamiento de hidrocarburos, sino que ella debe estar vinculada directamente a unidades Refinación y Procesamiento de Hidrocarburos.

c. Actividades a desarrollar

- ✓ Responsable de realizar las actividades de fiscalización respecto de la disciplina de Refinación y Procesamiento de Hidrocarburos.
- ✓ Responsable de la revisión de las especificaciones técnicas, planos e información relacionada con la Refinación y Procesamiento de Hidrocarburos con el fin de verificar el cumplimiento normativo en cada una de las etapas. Reporta al Gerente Técnico.
- ✓ Responsable de realizar sus actividades de fiscalización dentro del cronograma establecido.

7.1.3 Perfil USPR1-03 - Profesional 1 – Experto en Inspección Mecánica. (Cantidad: 04)

a. Formación Profesional

- ✓ Profesional titulado en Ingeniería.

b. Experiencia

- ✓ Experiencia mínima de veinte (20) años en el ejercicio profesional, se computa desde la obtención del grado de bachiller.
- ✓ De la experiencia profesional de veinte (20) años, por lo menos diez (10) años en servicios vinculados a la ingeniería mecánica, de la industria del Oil & Gas y/o la construcción de proyectos para esa industria.
- ✓ De esta experiencia de diez (10) años, por lo menos cinco (05) años vinculados a los siguientes temas:
 - Diseño mecánico y/o Construcción y/o Inspección y/o Pre Comisionamiento y/o Comisionamiento, de equipos y/o tanques de almacenamiento de combustibles y/o tuberías de procesos, en cualquiera de las siguientes instalaciones: Refinerías de petróleo y/o plantas de procesamiento de hidrocarburos y/o plantas petroquímicas y/o remodelaciones y/o ampliaciones de dichos tipos de instalaciones. Se debe considerar que estas ampliaciones y/o remodelaciones incluyan nuevas unidades de proceso.
 - Por lo menos, dos (2) de los expertos en inspección mecánica deben contar con una **Certificación de Inspector en Soldadura** otorgado por una empresa autorizada por la Sociedad Americana de Soldadura (AWS por sus siglas en inglés) o similar.

c. Actividades a desarrollar

- ✓ Responsable de realizar las actividades de fiscalización respecto de la disciplina de mecánica.
- ✓ Responsable de la revisión de las especificaciones técnicas, planos e información relacionada con la integridad mecánica con el fin de verificar el cumplimiento normativo en cada una de las etapas. Reporta al Gerente Técnico.
- ✓ Responsable de realizar sus actividades de fiscalización dentro del cronograma establecido.

7.1.4 Perfil USPR1-04 - Profesional 1 – Experto en Instrumentación. (Cantidad: 02)

a. Formación Profesional.

- ✓ Profesional titulado en Ingeniería.

b. Experiencia

- ✓ Experiencia mínima de veinte (20) años en el ejercicio profesional, se computa desde la obtención del grado de bachiller.
- ✓ De la experiencia profesional de veinte (20) años, por lo menos diez (10) años en servicios vinculados a la Instrumentación, en la industria del Oil & Gas y/o en la construcción de proyectos para esa industria.
- ✓ De la experiencia profesional de diez (10) años, por lo menos cinco (5) años en servicios relacionados a las actividades de:
 - Diseño y/o Instalación y/o Precomisionamiento y/o Comisionamiento y/o Puesta en Marcha de sistemas de instrumentación y/o automatización y/o control en la industria del Oil & Gas, y/o diseño de sistemas instrumentados y/o de control en cualquiera de las siguientes instalaciones: Refinerías de petróleo y/o plantas de procesamiento de hidrocarburos y/o plantas petroquímicas y/o remodelaciones y/o ampliaciones de dichos tipos de instalaciones. Se debe considerar que estas ampliaciones y/o remodelaciones incluyan nuevas unidades de proceso.
 - Cabe precisar que para estos cinco (5) años de experiencia no se contabilizará la experiencia que solo incluya proyectos de almacenamiento de hidrocarburos, sino que ella debe estar vinculada directamente a unidades de procesamiento de hidrocarburos.

c. Actividades a desarrollar

- ✓ Responsable de realizar las actividades de fiscalización respecto de la disciplina de instrumentación.
- ✓ Responsable de la revisión de las especificaciones técnicas, planos e información relacionada con la instrumentación con el fin de verificar el cumplimiento normativo en cada una de las etapas. Reporta al Gerente Técnico.
- ✓ Responsable de realizar sus actividades de fiscalización dentro del cronograma establecido.

7.1.5 Perfil USPR1-05 - Profesional 1 – Experto en Sistemas Eléctricos. (Cantidad: 02)

a. Formación Profesional

- ✓ Profesional titulado en Ingeniería.

b. Experiencia

- ✓ Experiencia mínima de veinte (20) años en el ejercicio profesional, se computa desde la obtención del grado de bachiller.
- ✓ De la experiencia profesional de veinte (20) años, por lo menos diez (10) años en servicios vinculados a sistemas eléctricos, en la industria del Oil & Gas y/o en la construcción de proyectos para esa industria.
- ✓ De la experiencia profesional de diez (10) años, por lo menos cinco (5) años en servicios relacionados a las actividades de:
 - Diseño y/o Mantenimiento y/o Inspección y/o Precomisionamiento y/o Comisionamiento y/o Puesta en Marcha, de sistemas eléctricos, en refinерías de petróleo y/o plantas de procesamiento de hidrocarburos y/o plantas petroquímicas y/o remodelaciones y/o ampliaciones de dichos tipos de instalaciones.
 - Cabe precisar que para estos cinco (5) años de experiencia no se contabilizará la experiencia que solo incluya proyectos de almacenamiento de hidrocarburos, sino que ella debe estar vinculada directamente a unidades de procesamiento de hidrocarburos.

c. Actividades a desarrollar

- ✓ Responsable de realizar las actividades de fiscalización respecto de la disciplina de sistemas eléctricos.
- ✓ Responsable de la revisión de las especificaciones técnicas, planos e información relacionada con los sistemas eléctricos con el fin de verificar el cumplimiento normativo en cada una de las etapas. Reporta al Gerente Técnico.
- ✓ Responsable de realizar sus actividades de fiscalización dentro del cronograma establecido.

7.1.6 Perfil USPR1-06 - Profesional 1 – Experto en Obras Civiles. (Cantidad: 02)

a. Formación Profesional

- ✓ Profesional titulado en Ingeniería.

b. Experiencia

- ✓ Experiencia mínima de veinte (20) años en el ejercicio profesional, se computa desde la obtención del grado de bachiller.
- ✓ De la experiencia profesional de veinte (20) años, por lo menos diez (10) años en servicios vinculados a obras civiles, en la industria del Oil & Gas y/o Minería, y/o en la construcción de proyectos para esas industrias.
- ✓ De la experiencia profesional de diez (10) años, por lo menos dos (2) años en servicios relacionados a las actividades de:

- Estudio de mecánica de suelos y/o Cimentación y/o Análisis estructural y/o Diseño estructural, en Refinerías de petróleo y/o Plantas de procesamiento de hidrocarburos y/o Plantas petroquímicas y/o remodelaciones y/o ampliaciones de dichos tipos de instalaciones.

c. Actividades a desarrollar

- ✓ Responsable de realizar las actividades de fiscalización respecto de la disciplina obras civiles.
- ✓ Responsable de la revisión de las especificaciones técnicas, planos e información relacionada con las obras civiles con el fin de verificar el cumplimiento normativo en cada una de las etapas. Reporta al Gerente Técnico.
- ✓ Responsable de realizar sus actividades de fiscalización dentro del cronograma establecido.

7.1.7 Perfil USPR1-07 - Profesional 1 – Experto en Seguridad. (Cantidad: 02)

a. Formación Profesional

- ✓ Profesional titulado en Ingeniería.

b. Experiencia

- ✓ Experiencia mínima de veinte (20) años en el ejercicio profesional, se computa desde la obtención del grado de bachiller.
- ✓ De la experiencia profesional de veinte (20) años, por lo menos diez (10) años en servicios vinculados a Seguridad en la industria del Oil & Gas.
- ✓ De la experiencia profesional de diez (10) años, por lo menos cinco (5) años en servicios relacionados a las actividades de:
 - Diseño de sistemas de seguridad o prevención de riesgos; y/o elaboración de análisis HAZOP; y/o análisis SIL; y/u otro tipo de análisis cualitativo y/o cuantitativo de identificación, análisis y control de riesgos; aplicados en cualquiera de las siguientes instalaciones: Refinerías de petróleo y/o plantas de procesamiento de hidrocarburos y/o plantas petroquímicas y/o remodelaciones y/o ampliaciones de dichos tipos de instalaciones. Se debe considerar que estas remodelaciones y/o ampliaciones incluyan nuevas unidades de proceso.
 - Cabe precisar que no se contabilizará la experiencia que solo incluya proyectos de almacenamiento de hidrocarburos, sino que ella debe estar vinculada directamente a unidades de procesamiento de hidrocarburos.

c. Actividades a desarrollar

- ✓ Responsable de realizar las actividades de fiscalización respecto de la disciplina de seguridad.
- ✓ Responsable de la revisión de las especificaciones técnicas, planos e información relacionada con la seguridad con el fin de verificar el cumplimiento normativo en cada una de las etapas. Reporta al Gerente Técnico.
- ✓ Responsable de realizar sus actividades de fiscalización dentro del cronograma establecido.

7.1.8 Perfil USPR1-08 - Profesional 1 – Experto en Gestión de Proyectos. (Cantidad: 01)

a. Formación Profesional

- ✓ Profesional titulado en Ingeniería.
- ✓ **Certificación en Project Management Professional** (PMP⁹) o, **certificación en PRINCE2 Foundation**, o certificación similar.

b. Experiencia

- ✓ Experiencia mínima de veinte (20) años en el ejercicio profesional, se computa desde la obtención

⁹ Profesional en Gestión de Proyectos otorgado por el Project Management Institute.

del grado de bachiller.

- ✓ De la experiencia profesional de veinte (20) años, por lo menos diez (10) años en servicios vinculados a Gestión de Proyectos.
- ✓ De la experiencia profesional de diez (10) años, por lo menos dos (2) años en actividades de Gestión de Proyectos referidos a la Industria del Oil & Gas.

c. Actividades a desarrollar

- ✓ Responsable de realizar las actividades relacionadas a la gestión de proyectos.
- ✓ Responsable de mantener actualizado el avance y estado situacional del proyecto de Fiscalización. Reporta al Gerente Técnico.

7.1.9 Perfil USPR1-09 - Profesional 2 – Experto en Control de Calidad de la documentación. (Cantidad: 02)

a. Formación Profesional

- ✓ Profesional graduado en Bibliotecología o Ciencias de la información o carrera profesional similar.

b. Experiencia

- ✓ Experiencia mínima de diez (10) años en el ejercicio profesional, se computa desde la obtención del grado de bachiller.
- ✓ De la experiencia profesional de diez (10) años, por lo menos cinco (5) años en actividades de control de documentación e información digital y física.

c. Actividades a desarrollar

- ✓ Responsable de realizar las actividades respecto de gestión documental del proyecto de fiscalización.
- ✓ Responsable de mantener la información relacionada con el proyecto de fiscalización actualizada para uso de los expertos de las diferentes disciplinas en cada una de las etapas. Reporta al Gerente Técnico.

7.2 Forma de acreditar la formación y experiencia del personal requerido

El cumplimiento de la formación y experiencia de los perfiles de cada profesional debe acreditarse considerando lo siguiente:

7.2.1 La formación se acredita:

La formación se acredita adjuntando uno y/o varios de los siguientes documentos:

- a. Con copia simple de los títulos, certificados, diplomas profesionales correspondientes, emitidos por las instituciones o entidades que brindaron la formación y capacitación.
- b. Si son en idioma extranjero deben adicionar una traducción efectuada por Traductor Público Juramentado o traducción certificada efectuada por Traductor Colegiado Certificado, según lo dispuesto en el artículo N° 59¹⁰ del Reglamento de la Ley N° 30225, Ley de Contrataciones del Estado, aprobado por Decreto Supremo N° 344-2018-EF y sus modificatorias.

7.2.2 La experiencia se acredita:

La experiencia se acredita con copia simple de contratos y su respectiva conformidad, constancias o certificados.

La conformidad se complementa con una declaración jurada que detalle las funciones realizadas¹¹.

¹⁰ **Artículo 59. Idioma de la documentación y otras formalidades**

59.1. Los documentos que acompañan a las expresiones de interés, las ofertas y cotizaciones, según corresponda, se presentan en idioma español. Cuando los documentos no figuren en idioma español, se presenta la respectiva traducción por traductor público juramentado o traductor colegiado certificado, según corresponda, salvo el caso de la información técnica complementaria contenida en folletos, instructivos, catálogos o similares, que puede ser presentada en el idioma original. El postor es responsable de la exactitud y veracidad de dichos documentos.

¹¹ La experiencia vertida en la Declaración Jurada de información del personal propuesto, incluida en las Bases, debe ser respaldada por el contenido de los documentos requeridos en las bases para certificar la experiencia, pues la Declaración Jurada es información complementaria; por ende, para ser considerada a efectos de la evaluación técnica, la experiencia debe acreditarse cumpliendo ambas condiciones, de lo contrario no será considerada a efecto de la evaluación.

7.2.3 Acreditación y computo de la experiencia:

- a. Para efectos de la acreditación de la experiencia, se considera profesionales a quienes cuenten con grado académico de bachiller y se computa desde la obtención de dicho grado.
- b. De presentar experiencias laborales desarrolladas en un mismo período de tiempo, sólo se considerará uno de los periodos superpuestos.
- c. Durante la ejecución del servicio de fiscalización, los profesionales deben cumplir los requisitos exigidos por la ley peruana para desarrollar actividades laborales en el Perú.
- d. El tiempo de experiencia se acredita con copia simple de contratos y su respectiva conformidad, constancias o certificados.
- e. El postor responde por la exactitud, autenticidad y veracidad de toda la información contenida en las Declaraciones Juradas y documentación sustentatoria. En cualquier etapa del proceso de selección o ejecución contractual, podrá ser solicitada al postor o contratista, según sea el caso, toda aquella documentación o información que acredite la veracidad, autenticidad o exactitud de la información o documentación contenida en la propuesta.

Nota:

Todo documento, folio u hoja presentado por el postor dentro de su propuesta técnica para acreditar, validar y/o evaluar su formación y/o experiencia del personal propuesto, debe ser original o su copia simple respectiva. **En caso se encuentren escritos, total o parcialmente, en idioma extranjero**, estos documentos (originales o copias) deben acompañarse con sus correspondientes traducciones oficiales al español realizadas por un traductor público juramentado, o traducción certificada efectuada por traductor colegiado certificado hábil según corresponda.

8 DE LAS PENALIDADES

8.1 Penalidades

- 8.1.1** La penalidad por mora se aplica automáticamente ante el incumplimiento del plazo en la realización de actividades o entrega de informes u otra documentación establecidas en los Términos de Referencia de las presentes Bases, y se calcula con la siguiente fórmula:

$$\text{Penalidad Diaria} = (0.10 \times M) / (F \times P)$$

F: Para plazos menores o iguales a 60 días: F = 0.40,

Para plazos mayores a 60 días: F = 0.25

M: Monto de la prestación materia de retraso.

P: Plazo en días en que debía cumplirse la prestación.

- 8.1.2** Respecto de la aplicación de la fórmula de penalidad se debe considerar:

8.1.2.1 El valor de M a ser considerado en la fórmula de penalidad corresponde al pago establecido para cada periodo indicado en 9.2.1 de los presente términos de referencia.

8.1.2.2 El valor de P corresponde al plazo en días otorgado para presentar el informe correspondiente y está indicado en la orden de servicio. En caso de solicitar una ampliación de plazo para la entrega del correspondiente informe, y este se otorgue, en ningún caso modifica el valor de P para la aplicación de penalidad.

- 8.1.3** De acuerdo a lo establecido en la Directiva de Contratación de Empresas Supervisoras aprobada por Resolución de Consejo Directivo N° 198-2020-OS-CD y sus modificatorias, la Empresa Supervisora está sujeta a la aplicación de penalidad por mora ante el incumplimiento del plazo en la realización de actividades o entrega de informes u otra documentación, así como, otras penalidades que se prevean en las Bases del proceso de selección. En ese sentido, otras penalidades a considerar son las siguientes:

N°	Descripción de la causal de penalidad	Monto a Considerar en el Cálculo de la Penalidad
1	Por no realizar la presentación sobre la culminación del servicio de fiscalización de acuerdo a lo	0.04% del monto adjudicado por cada día de atraso.

	establecido en el numeral 5.2.12 de los presentes términos de referencia.	
2	No contar con la disponibilidad del equipamiento o infraestructura u otra condición estipulada en los numerales 6.1.3, 6.1.4 y 6.1.5 de los presentes términos de referencia durante el plazo de ejecución contractual.	0.02% del monto adjudicado por cada día de incumplimiento.
3	Ausencia de alguno de los profesionales requeridos según el numeral 3, literal c de los presentes términos de referencia sin la autorización expresa del Área Usuaria.	0.02% del monto adjudicado por cada día hábil de ausencia del profesional ausente.

8.1.4 Respecto de la aplicación de otras penalidades indicadas en la Guía General de Supervisión de Hidrocarburos Líquidos y la penalidad referente a no contar con la disponibilidad del equipamiento o infraestructura u otra condición estipulada, o la ausencia de los profesionales estipulado en el presente documento, considerar lo siguiente:

- a) El área usuaria comunica la penalidad vía correo electrónico y/o SIGED a la Empresa Supervisora.
- b) El área usuaria establecerá el plazo para que la Empresa Supervisora efectúe sus descargos, plazo que no podrá exceder de veinte (20) días.
- c) Si los descargos presentados por la Empresa Supervisora no son aceptados por Osinergmin, se procederá a ejecutar la penalidad correspondiente.

8.1.5 Estos dos tipos de penalidades, indicadas en los numerales 8.1.1 y 8.1.4 de los presentes Términos de Referencia, pueden alcanzar cada una un monto máximo equivalente al diez por ciento (10%) del monto del Contrato de Supervisión vigente, superado dicho monto, Osinergmin queda facultado para proceder con la resolución del contrato de supervisión.

8.1.6 Las penalidades se deducen de los pagos a efectuar a la empresa supervisora y, de ser el caso, del monto resultante de la ejecución de la garantía de fiel cumplimiento o la garantía por el monto diferencial de propuesta.

9 CONFORMIDAD

9.1 Obligaciones contractuales de la Empresa Supervisora

Las Empresas Supervisoras tienen las siguientes obligaciones:

- 9.1.1** Realizar en forma imparcial y oportuna los servicios de fiscalización requeridos por Osinergmin, en el marco del contrato de supervisión.
- 9.1.2** Emitir los informes relacionados al cumplimiento o incumplimiento del Agente Fiscalizado respecto de las obligaciones legales, contractuales o de disposiciones emitidas por Osinergmin, según corresponda. Se incluye en esta obligación, la de reportar a Osinergmin aquellos aspectos relevantes que, aunque no sean materia del contrato de supervisión, sean detectados por la Empresa Supervisora durante la prestación de sus servicios y dada su relevancia correspondan ser puestos a conocimiento de Osinergmin. Para el cumplimiento de esta obligación debe observarse lo previsto en el artículo 29 de la "Directiva para la Selección y Contratación de Empresas Supervisoras" aprobada por Resolución N° 198-2020-OS/CD.
- 9.1.3** Realizar los servicios de fiscalización con el personal presentado en la propuesta. Solo se permite reemplazos del personal, con posterioridad a la suscripción del contrato, previa verificación de Osinergmin de que el nuevo personal reúna los requerimientos técnicos que fueron solicitados en las Bases.
- 9.1.4** Realizar previamente a la realización del servicio de fiscalización, la revisión o evaluación exhaustiva de la documentación o información relacionada con la unidad o instalación a fiscalizar, y las acciones de coordinación previas con el Agente Fiscalizado cuando corresponda.
- 9.1.5** Guardar reserva sobre la información o documentación de propiedad o en relación al Agente Fiscalizado por Osinergmin a la que haya accedido por la prestación del servicio de fiscalización. En ese sentido, si en el

ejercicio de las facultades otorgadas, la Empresa Supervisora tuviera acceso a información que reúna las características de secreto comercial, industrial o a cualquier otra información que pudiera ser calificada como confidencial conforme a la normativa de la materia, deben informar de tal hecho al Área Usuaria. Esta obligación de reserva se mantiene aún después del vencimiento del Contrato de Supervisión.

- 9.1.6** Absolver dentro del plazo que establezca el Área Usuaria, las observaciones y requerimientos que le formule sobre los informes presentados.
- 9.1.7** Identificarse ante el Agente Fiscalizado como Empresa Supervisora contratada por Osinergmin, presentando la credencial correspondiente.
- 9.1.8** Devolver a la fecha de conclusión del servicio de fiscalización contratado, todos los documentos, informes, material audiovisual o electrónico, notas y toda información relacionada al servicio de fiscalización realizada durante todos sus periodos contractuales, indistintamente de la causa de la culminación de su contrato.
- 9.1.9** Disponer de equipos y demás instrumentos necesarios para el cumplimiento eficiente de los servicios de fiscalización contratados.
- 9.1.10** Usar los implementos de seguridad que correspondan durante la prestación del servicio; mantener durante la vigencia del contrato de supervisión, la vigencia y cobertura de las pólizas de seguros establecidas en dicho contrato; así como cumplir con las disposiciones de seguridad y salud en el trabajo previstas en la normativa de la materia y el contrato de supervisión.
- 9.1.11** Levantar las actas de fiscalización, en presencia del personal de los Agentes Fiscalizados con quien se entienda la diligencia, permitiéndoles consignar en dichas actas las observaciones que consideren pertinentes; y, de ser el caso, consignar en ellas la negativa a firmarla. Los aspectos mínimos que debe contener el acta son: lugar, fecha, hora de inicio y fin de la diligencia, nombre e identificación de los participantes, hechos constatados; así como los que se prevean en la normativa aplicable.

Las Bases del proceso de selección pueden establecer obligaciones adicionales a las enunciadas precedentemente.

9.2 Entregables.

- 9.2.1** Se ha considerado dieciocho (18) periodos mensuales de liquidación del servicio de fiscalización contratado, conforme al siguiente cronograma:

N°	N° DE ENTREGABLE	PERIODOS MENSUALES	PAGO *
1	Informe de Supervisión N° 1 con sus anexos y documentos según corresponda.	Último día del periodo 1	Dieciochoava parte del precio de la oferta económica adjudicada
2	Informe de Supervisión N° 2 con sus anexos y documentos según corresponda.	Último día del periodo 2	Dieciochoava parte del precio de la oferta económica adjudicada
3	Informe de Supervisión N° 3 con sus anexos y documentos según corresponda.	Último día del periodo 3	Dieciochoava parte del precio de la oferta económica adjudicada
4	Informe de Supervisión N° 4 con sus anexos y documentos según corresponda.	Último día del periodo 4	Dieciochoava parte del precio de la oferta económica adjudicada
5	Informe de Supervisión N° 5 con sus anexos y documentos según corresponda.	Último día del periodo 5	Dieciochoava parte del precio de la oferta económica adjudicada
6	Informe de Supervisión N° 6 con sus anexos y documentos según corresponda.	Último día del periodo 6	Dieciochoava parte del precio de la oferta económica adjudicada

7	Informe de Supervisión N° 7 con sus anexos y documentos según corresponda.	Último día del periodo 7	Dieciochoava parte del precio de la oferta económica adjudicada
8	Informe de Supervisión N° 8 con sus anexos y documentos según corresponda.	Último día del periodo 8	Dieciochoava parte del precio de la oferta económica adjudicada
9	Informe de Supervisión N° 9 con sus anexos y documentos según corresponda.	Último día del periodo 9	Dieciochoava parte del precio de la oferta económica adjudicada
10	Informe de Supervisión N° 10 con sus anexos y documentos según corresponda.	Último día del periodo 10	Dieciochoava parte del precio de la oferta económica adjudicada
11	Informe de Supervisión N° 11 con sus anexos y documentos según corresponda.	Último día del periodo 11	Dieciochoava parte del precio de la oferta económica adjudicada
12	Informe de Supervisión N° 12 con sus anexos y documentos según corresponda.	Último día del periodo 12	Dieciochoava parte del precio de la oferta económica adjudicada
13	Informe de Supervisión N° 13 con sus anexos y documentos según corresponda.	Último día del periodo 13	Dieciochoava parte del precio de la oferta económica adjudicada
14	Informe de Supervisión N° 14 con sus anexos y documentos según corresponda.	Último día del periodo 14	Dieciochoava parte del precio de la oferta económica adjudicada
15	Informe de Supervisión N° 15 con sus anexos y documentos según corresponda.	Último día del periodo 15	Dieciochoava parte del precio de la oferta económica adjudicada
16	Informe de Supervisión N° 16 con sus anexos y documentos según corresponda.	Último día del periodo 16	Dieciochoava parte del precio de la oferta económica adjudicada
17	Informe de Supervisión N° 17 con sus anexos y documentos según corresponda.	Último día del periodo 17	Dieciochoava parte del precio de la oferta económica adjudicada
18	Informe de Supervisión N° 18 con sus anexos y documentos según corresponda.	Último día del periodo 18	Dieciochoava parte del precio de la oferta económica adjudicada

(*) Los pagos se efectúan según el servicio realizado; estos pagos pueden estar sujetos a penalidades de acuerdo a las presentes Términos de Referencia. El servicio es a todo costo o a suma alzada e incluye todos los costos e impuestos. No le es de aplicación reembolso alguno (hospedaje, alimentación, movilidad local y/o transporte aéreo y/o transporte terrestre u otros gastos) por las labores de fiscalización que se asigne.

Toda la documentación descrita en el numeral 9.2.1 de los presentes términos de referencia debe ser entregada al Área Usuaria por SIGED. El Área Usuaria podrá autorizar la entrega por mesa de partes, otra plataforma informática u otro medio.

El Área Usuaria se reserva el derecho de realizar cambios excepcionales en los formatos de los entregables descritos precedentemente para adaptarlos a necesidades operativas de la institución, para lo cual comunicará por escrito a la Empresa Supervisora con una anticipación de hasta diez (10) días para su aplicación.

9.2.2 Durante la ejecución del servicio de fiscalización, la Empresa Supervisora deberá presentar los informes de

supervisión, de acuerdo al cronograma coordinado con el Área Usuaria, tomando en consideración lo que se detalla a continuación:

- 9.2.2.1 La Empresa Supervisora contratada está obligada a presentar informes a Osinergmin de acuerdo a los requerimientos del Área Usuaria. El Informe tiene carácter de Declaración Jurada y debe ser suscrito por quien efectuó el servicio y remitido por el representante legal de la Empresa Supervisora.
- 9.2.2.2 Los informes deben contener una descripción detallada de los hechos constatados, que evidencien el cumplimiento o acrediten el incumplimiento de la normativa o de las disposiciones contractuales materia de fiscalización, y deben acompañar toda la documentación sustentatoria recabada.
- 9.2.3 La conformidad del entregable se emite en un plazo no menor de cinco (5) días ni mayor de veinte (20) días de producida la recepción del Informe, mediante correo electrónico del área usuaria.
- 9.2.4 De existir observaciones, el área usuaria debe comunicarlas a la empresa supervisora, indicando claramente el sentido de éstas, otorgándole por única vez un plazo para subsanar no menor de cinco (5) ni mayor de veinte (20) días. Si pese al plazo otorgado, la empresa supervisora no cumple a cabalidad con la subsanación respectiva, el área usuaria puede solicitar la resolución del contrato, sin perjuicio de aplicar las penalidades que correspondan, desde el vencimiento del plazo para subsanar. Las observaciones se comunicarán mediante correo electrónico, el cual se activará una vez que la Empresa Supervisora inicie el periodo de ejecución del servicio de fiscalización
- 9.2.5 Este procedimiento no resulta aplicable cuando el informe de supervisión no cumpla con los requerimientos indicados en la orden de servicio, lo cual debe estar debidamente sustentado por el área usuaria, en cuyo caso el área usuaria no otorga la conformidad, debiendo considerarse como no ejecutada la orden de servicio, aplicándose las penalidades respectivas. En este supuesto, corresponde poner en conocimiento de la Empresa Supervisora la aplicación de las penalidades que correspondan, así como el sustento antes referido.

9.3 Recepción y conformidad

- 9.3.1 La recepción y conformidad del servicio de fiscalización es responsabilidad del área usuaria.
- 9.3.2 La conformidad requiere del informe del funcionario responsable del área usuaria, quien debe verificar, dependiendo de la naturaleza de la prestación, la calidad, cantidad y cumplimiento de las condiciones contractuales. Para tal efecto, el área usuaria emitirá un Informe de Conformidad y Determinación de Penalidades.
- 9.3.3 Para iniciar el proceso de otorgar la conformidad del servicio de fiscalización para cada periodo, la empresa supervisora debe presentar en el plazo de cinco (5) días calendario posteriores a recibir la conformidad del último entregable del periodo mensual a liquidar según lo indicado en el numeral 9.2.3, un **Informe Consolidado de Servicios** prestados con la información sustentatoria del cumplimiento de sus obligaciones contractuales, bajo el formato que el área usuaria determine, que tendrá carácter de Declaración Jurada, que será remitido por el representante legal de la Empresa Supervisora. Este Informe Consolidado de Servicios, no requerirá de orden de servicio. En caso de ser un día no hábil, el quinto día calendario, se considera el día hábil siguiente.
- 9.3.4 La conformidad al **Informe Consolidado de Servicios** se emite en un plazo máximo de veinte (20) días de producida la recepción del Informe.
- 9.3.5 De existir observaciones al **Informe Consolidado de Servicios**, el área usuaria debe comunicarlas a la empresa supervisora, indicando claramente el sentido de éstas, otorgándole por única vez un plazo para subsanar no menor de cinco (5) ni mayor de veinte (20) días. Si pese al plazo otorgado, la empresa supervisora no cumple a cabalidad con la subsanación respectiva, el área usuaria puede solicitar la resolución del contrato.
- 9.3.6 Este procedimiento no resulta aplicable cuando la prestación del servicio de fiscalización manifiestamente no cumpla las características y condiciones ofrecidas, lo cual debe estar debidamente sustentado por el área usuaria, en cuyo caso el área usuaria no otorga la conformidad, debiendo considerarse como no ejecutada la prestación, aplicándose las penalidades respectivas. En este supuesto, corresponde poner en conocimiento de la Empresa Supervisora la aplicación de las penalidades que correspondan, así como el sustento antes referido.

10. FORMAS DE PAGO

El monto correspondiente del precio de la oferta adjudicada se pagará fraccionadamente, mediante pagos mensuales por el periodo contractual de dieciocho (18) meses, según el avance en la atención de las órdenes

de servicio correspondientes a cada mes a través de los Informes de Supervisión de acuerdo al cronograma indicado en el numeral 9.2.1 y la presentación del correspondiente Informe Consolidado de Servicio que deberán ser presentados dentro del plazo establecido en el numeral 9.3.3, informes que deberán tener la conformidad del área usuaria que supervisa la ejecución del contrato, para tal fin el Área Usuaria elabora un Informe de Conformidad y Determinación de Penalidades.

11. CERTIFICADO DE HABILITACIÓN Y COLEGIATURA

La colegiatura y habilitación de los profesionales se requerirá previo al inicio de su participación efectiva en la ejecución del contrato (plazo de ejecución contractual), tanto para aquellos titulados en el Perú como en el extranjero; por ende, se debe considerar que dicha participación efectiva se requiere desde el inicio del servicio.

12. PROPIEDAD INTELECTUAL

Osinergmin adquiere la propiedad intelectual y los derechos de autoría, uso, explotación y distribución de todos los entregables que se creen y desarrollen como consecuencia de la ejecución del servicio objeto del presente contrato. En consecuencia, las Empresas Supervisoras entregan a Osinergmin toda la documentación técnica y de usuarios, incluyendo entre otros, los códigos y programas fuentes desarrollados sobre cualquier programa que hubiere desarrollado con ocasión del servicio brindado.

Si fuera el caso que la ejecución y cumplimiento del servicio las Empresas Supervisoras tuviesen necesidad de utilizar alguna metodología y/o herramientas de software propias (o con derecho a uso), Osinergmin adquirirá los derechos sobre los mismos y el uso que se requiera durante la ejecución del servicio.

Las Empresas Supervisoras se abstendrán de hacer copias o introducir variantes en los programas y metodologías de Osinergmin y no permitirá a terceros el acceso o uso de dichos activos.

13. COMPROMISO DE SEGURIDAD Y CONFIDENCIALIDAD DE LA INFORMACIÓN

13.1. SEGURIDAD DE LA INFORMACIÓN

La Empresa Supervisora se compromete a respetar y aplicar en el servicio brindado, las políticas, procedimientos y controles de los sistemas de gestión; las políticas específicas de seguridad de información, metodologías, estándares y otros establecidos por LA ENTIDAD, los mismos que están publicados en la página web de Osinergmin (<https://www.osinergmin.gob.pe/sig/SitePages/V2/ISO27001.aspx>) y que declara conocer y aceptar.

Con la previa evaluación y conformidad respectiva, LA ENTIDAD autorizará todos los accesos a recursos o herramientas propias de la institución y que son requeridos por La Empresa Supervisora para la prestación del presente servicio. Una vez finalizado el contrato, todos los accesos serán retirados.

La Empresa Supervisora debe tomar medidas de protección de la información de LA ENTIDAD que se encuentre almacenada en los equipos y/o dispositivos que requieran mantenimiento fuera de las instalaciones de Osinergmin.

La Empresa Supervisora debe reportar incidentes, eventos u otro riesgo potencial de seguridad de la información para LA ENTIDAD a fin de realizar la investigación correspondiente.

La Empresa Supervisora se compromete, a brindar todas las facilidades necesarias para que LA ENTIDAD audite y/o monitoree sobre los aspectos de seguridad de la información de los servicios e información materia del contrato y sobre los aspectos de almacenamiento de datos.

La Empresa Supervisora exime de toda responsabilidad a LA ENTIDAD, sus empleados y funcionarios, por cualquier litigio, acción legal o procedimiento administrativo, reclamación o demanda que pudiera derivarse de cualquier trasgresión o supuesta trasgresión de cualquier patente, uso de modelo, diseño registrado, marca registrada, derechos de autor o cualquier otro derecho de propiedad intelectual que estuviese registrado o de alguna otra forma existente a la fecha del contrato debido a la instalación del bien por parte de la Empresa Supervisora o el uso de los mismos por parte de LA ENTIDAD.

La Empresa Supervisora garantiza a LA ENTIDAD que durante el servicio que brindará, respetará todos los derechos de propiedad intelectual referidos en el Decreto Legislativo N° 822 – Ley sobre el Derecho de Autor, normas modificatorias y complementarias; por lo que se compromete a garantizar que todo el software y las herramientas utilizadas no vulneran ninguna normativa, contrato, derecho, interés, patentes, legalidad o propiedad de terceros referidos en el decreto en mención.

13.2. CONFIDENCIALIDAD DE LA INFORMACIÓN

La Empresa Supervisora y su personal se obligan a mantener y guardar estricta reserva y absoluta confidencialidad sobre todos los documentos e informaciones de LA ENTIDAD a los que tenga acceso en ejecución del presente contrato. En tal sentido, la Empresa Supervisora y su personal deberán abstenerse de divulgar tales documentos e informaciones, sea en forma directa o indirecta, a personas naturales o jurídicas, salvo autorización expresa y por escrito de LA ENTIDAD.

Asimismo, la Empresa Supervisora y su personal conviene en que toda la información suministrada en virtud de este contrato es confidencial y de propiedad de LA ENTIDAD, no pudiendo la Empresa Supervisora y su personal usar dicha información para uso propio o para dar cumplimiento a otras obligaciones ajenas a las del presente contrato.

Los datos de carácter personal entregados por LA ENTIDAD a la Empresa Supervisora y su personal, y obtenidos por éstos durante la ejecución del servicio, única y exclusivamente podrán ser aplicados o utilizados para el cumplimiento de los fines del presente documento contractual. La Empresa Supervisora se compromete a cumplir con lo indicado en la Ley N° 29733, Ley de protección de datos personales, su reglamento y sus modificatorias.

La Empresa Supervisora se hace responsable de cualquier reclamo, denuncia, proceso judicial, procedimiento administrativo u otro iniciado contra LA ENTIDAD como motivo del incumplimiento de cualquiera de las obligaciones establecidas en el presente Contrato en relación a las bases de datos personales de LA ENTIDAD y en su condición de encargado de las bases de datos personales de LA ENTIDAD, conforme a lo establecido en la Ley N° 29733 – Ley de Protección de Datos Personales y su respectivo reglamento. La Empresa Supervisora asumirá las costas y costos correspondientes, sustituyéndose en el lugar de la Empresa Supervisora y asumiendo cualquier monto por daños o perjuicios, indemnizaciones, multas, u otras sanciones que pudiera recibir. La Empresa Supervisora se compromete a someterse a los controles y auditorías que pretenda realizar LA ENTIDAD, a efectos de verificar el cumplimiento por parte de la Empresa Supervisora de la implementación de las medidas de seguridad adoptadas.

La Empresa Supervisora deberá adoptar las medidas de índole técnica y organizativa necesarias para que sus trabajadores, directores, accionistas, proveedores y en general, cualquier persona que tenga relación con la Empresa Supervisora no divulgue a ningún tercero los documentos e informaciones a los que tenga acceso, sin autorización expresa y por escrito de LA ENTIDAD, garantizando la seguridad de los datos de carácter personal y evitar su alteración. Asimismo, la Empresa Supervisora y su personal se hacen responsables por la divulgación que se pueda producir, y asumen el pago de la indemnización por daños y perjuicios que la autoridad competente determine.

La Empresa Supervisora se compromete a devolver todo el material que les haya proporcionado LA ENTIDAD a los dos (02) días hábiles siguientes de la culminación o resolución del contrato, sin que sea necesario un requerimiento previo. Sin embargo, la Empresa Supervisora se encuentra facultado a guardar copia de los documentos producto del resultado de la prestación del servicio, siendo LA ENTIDAD el único que pueda acceder a dicha información. Dicha copia no puede ser dada a terceros, salvo autorización expresa y por escrito de LA ENTIDAD.

La obligación de confidencialidad establecida en la presente cláusula seguirá vigente incluso luego de la culminación del presente contrato, hasta por cinco (05) años.

El incumplimiento de lo establecido en la presente cláusula, por parte de EL CONTRATISTA y su personal, constituye causal de resolución del presente contrato, la cual se llevará a cabo de conformidad con el numeral 36.2 del artículo 36° de La Directiva.

14. DERECHO DEL ÁREA USUARIA DE EXIGIR SUSTITUCIÓN DE PERSONAL

El Área Usuaria se reserva el derecho de exigir la sustitución de cualquier personal de la Empresa supervisora, que a su juicio no se encuentre capacitado para realizar el servicio que brinda y/o exponga al peligro a las personas a su alrededor durante el cumplimiento del contrato de supervisión.

En ese sentido, el Área Usuaria remitirá un oficio a la Empresa Supervisora el cual trasladará el informe en el cual se expone las razones por las cuales se considera que el profesional no está capacitado para realizar

el servicio de fiscalización. La Empresa Supervisora dispondrá de un plazo de quince (15) días calendario para presentar la documentación correspondiente del nuevo personal propuesto, el cual debe cumplir lo establecido en el numeral 29.3 del artículo 29 de la Resolución de Consejo Directivo N° 198-2020-CD/OS. El área usuaria dispondrá de cinco (5) días calendarios para aprobar al nuevo personal propuesto.

La Empresa Supervisora en todo momento debe contar con el número de profesionales indicados en el numeral 6 literal c de los presentes Términos de Referencia.

15. COMPROMISO CON LA POLITICA DE INTEGRIDAD

- 15.1.** La Empresa Supervisora declara conocer la Política de Integridad de Osinergmin la cual está disponible en la página Web SIG (<https://www.osinergmin.gob.pe/sig/SitePages/V2/Politiclas.aspx>).
- 15.2.** La Empresa Supervisora declara no haber, directa o indirectamente, ofrecido, negociado o efectuado pago o en general, entregado beneficio o incentivo ilegal en relación al servicio a prestarse o bien a proporcionarse. En línea con ello, el postor y el contratista se compromete actuar en todo momento con integridad, a abstenerse de ofrecer, dar o prometer, regalo u objeto alguno a cambio de cualquier beneficio, percibido de manera directa o indirecta; a cualquier miembro del Consejo Directivo, funcionarios públicos, empleados de confianza, servidores públicos; así como a terceros que tengan participación directa o indirecta en la determinación de las características técnicas y/o valor referencial, elaboración de documentos del procedimiento de selección, evaluación y calificación de propuestas, y la conformidad de los contratos derivados de dicho procedimiento.
- 15.3.** La Empresa Supervisora se compromete a denunciar, en base de una creencia razonable o de buena fe cualquier acto de corrupción, supuesto o real, que tuviera conocimiento a través de la Plataforma Digital Única de Denuncias Ciudadanas, ubicado en el portal corporativo (<https://denuncias.servicios.gob.pe/>).
- 15.4.** La Empresa Supervisora como requisitos para perfeccionar el contrato debe presentar la “Declaración Jurada de Compromiso de Cumplimiento de la Política de Integridad de Osinergmin” del presente documento, la cual se incluye en las Bases de los procesos de selección.

16. LUGAR DE EJECUCIÓN DEL SERVICIO

El servicio, será realizado en las instalaciones de la Refinería Talara, ubicada en el distrito de Pariñas, provincia Talara, departamento de Piura y en las oficinas que la Empresa Supervisora instalará en Talara.

APÉNDICES

Se adjunta la siguiente información:

Apéndice N° 1: Descripción de las Unidades de Proceso

Apéndice N° 2: Descripción de los Unidades Auxiliares

Apéndice N° 3: Capacidad de las Unidades de Procesos

Apéndice N° 4: Cantidad de equipos por unidad

Apéndice N° 5: Modelo de Declaración de Cumplimiento Normativo

Apéndice N° 6: Cronograma del Proyecto.

Apéndice N° 7: Informe Complementario

Apéndice N° 8: Informe de Supervisión

Apéndice N° 9: Reporte de Avance del Servicio de Fiscalización Mensual

Apéndice N° 10: Registro de Incumplimientos Normativos

Apéndice N° 11: Matriz de Funciones

Apéndice N° 12: Reporte de Avance del Servicio de Fiscalización Semanal

Apéndice N° 13: Requisitos de las unidades móviles para ingreso al PMRT

Apéndice N° 14: Lineamientos para la Fiscalización del PMRT

Apéndice N° 15: Especificaciones de la Vestimenta

APÉNDICE N°1
DESCRIPCIÓN DE LAS UNIDADES DE PROCESO

DESCRIPCIÓN DE LAS UNIDADES DE PROCESO

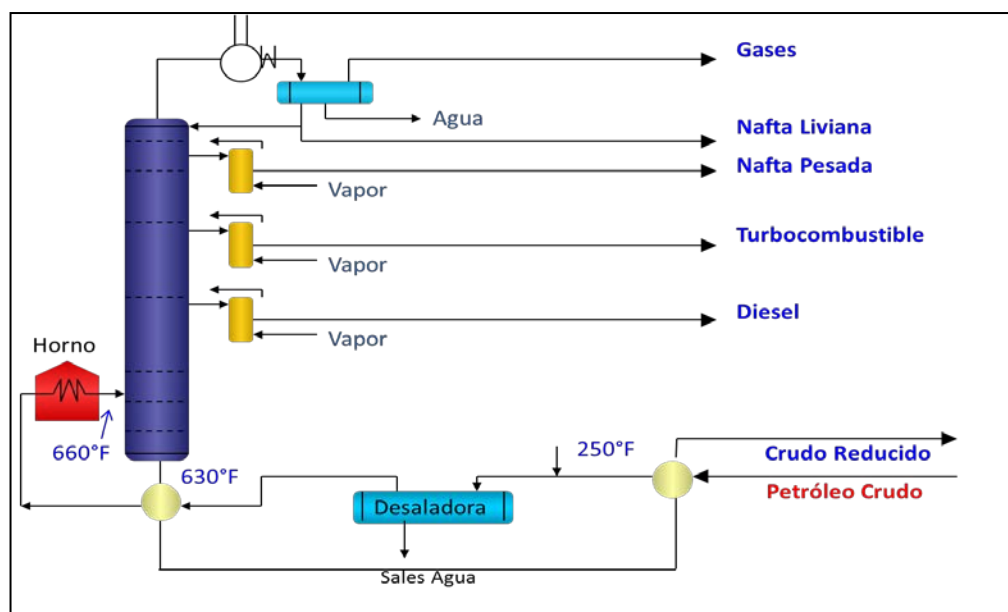
Las unidades de Procesos en el Proyecto de Modernización de la Refinería Talara son los siguientes:

UNIDADES DE PROCESO			
1	DP1: Destilación Primaria 1	7	HTF: Hidrotratamiento de Nafta de FCC
2	DV3: Destilación al Vacío 3	8	RG1: Recuperación de Gases 1
3	FCK: Coquificación de Residuo de Vacío	9	RG2: Recuperación de Gases 2
4	HTN: Hidrotratamiento de Nafta	10	HTD: Hidrotratamiento de Diesel FCC: Craqueo Catalítico
5	RCA: Reformado Catalítico	11	TKT: Unidad de Tratamiento de Kerosene
6	FCC: Craqueo Catalítico Fluido	12	AM2: Tratamiento de Aminas 2
		13	WSA: Planta de Ácido Sulfúrico.
		14	PHP: Planta de Producción de Hidrógeno
		15	TGL: Tratamiento de GLP
		16	WS2: Stripper de Aguas Agrias 2
		17	OX: Unidad de Tratamiento de Cáustico Gastado

Descripción de las Unidades de Procesos:

1. Unidad de Destilación Primaria de Crudo (DP1)

El petróleo crudo que se alimenta a la unidad se precalienta utilizando calor recuperado de las corrientes de productos y reflujo de la columna. El crudo pasa por un desalador y una vez desalinizado continúa su calentamiento hasta llegar a un horno de fuego o caldeo directo donde alcanza la temperatura de entrada a la columna. El fraccionamiento primario se lleva a cabo en la columna fraccionadora principal y en los rectificadores laterales asociados.



La capacidad nominal de diseño de la Unidad DP1 ampliada será de 95000 BPDO.

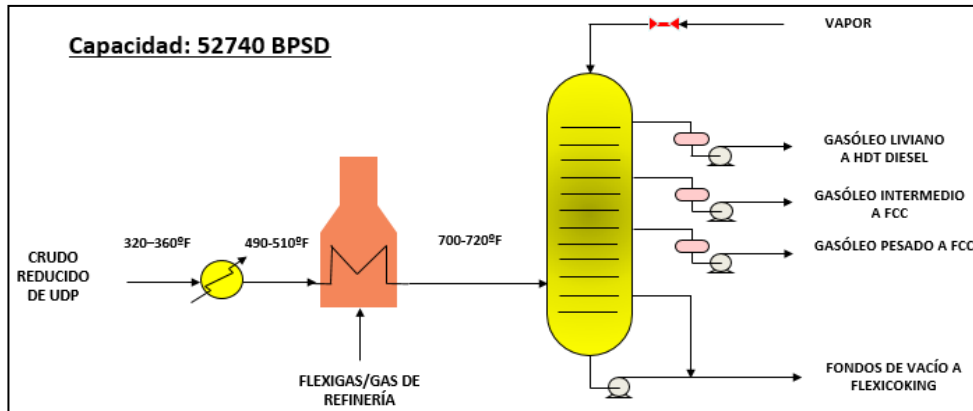
1. Unidad Destilación al Vacío (DV3)

El objetivo de la nueva Unidad de Destilación al Vacío III (DV3) será fraccionar el Residual Primario proveniente de la Unidad de Destilación Primaria (Unidad DP1), para producir la alimentación para las nuevas y existentes unidades de la Refinería ubicadas aguas abajo.

La Unidad DV3 producirá cuatro productos:

- Gasóleo Liviano de Vacío (LVGO).
- Gasóleo Medio de Vacío (MVGO).
- Gasóleo Pesado de Vacío (HVGO).
- Residual de Vacío.

La capacidad nominal de diseño de la Unidad DV3 será de 52740 BPSD (349.40 Sm³/h) operando con residual primario proveniente de la Unidad DP1, carga caliente.



2. FCK – Unidad de Coquificación de Residuo de Vacío (EMRE)

La nueva Unidad de Coquificación (FCK) procesará el residual de fondo de la Torre de Vacío de la Unidad DV3. El residuo de vacío precalentado en el scrubber se envía como alimentación al reactor donde al entrar en contacto con el coque caliente recibe la energía necesaria para el craqueo térmico. Los gases del reactor son entonces enviados al scrubber donde se enfrían para controlar el punto de corte del reciclo (RCP) y se lavan para evitar arrastre de partículas de coque. Los gases del tope del scrubber son enviados a la sección de fraccionamiento y separación de gases donde se obtienen los productos finales de la unidad: Gasóleo pesado (HKGO), Gasóleo liviano (LKGO), Nafta, LPG y Gases.

El coque producido es enviado a un gasificador donde es convertido a gas de bajo poder calorífico (Low Btu gas) que es purificado en una planta interna de tratamiento de aminas antes de ser usado como gas combustible en la refinería (Flexigas), mientras que las partículas finas de coque liberadas y recuperadas son depositadas en recipientes y transportadas fuera del lugar para la venta.

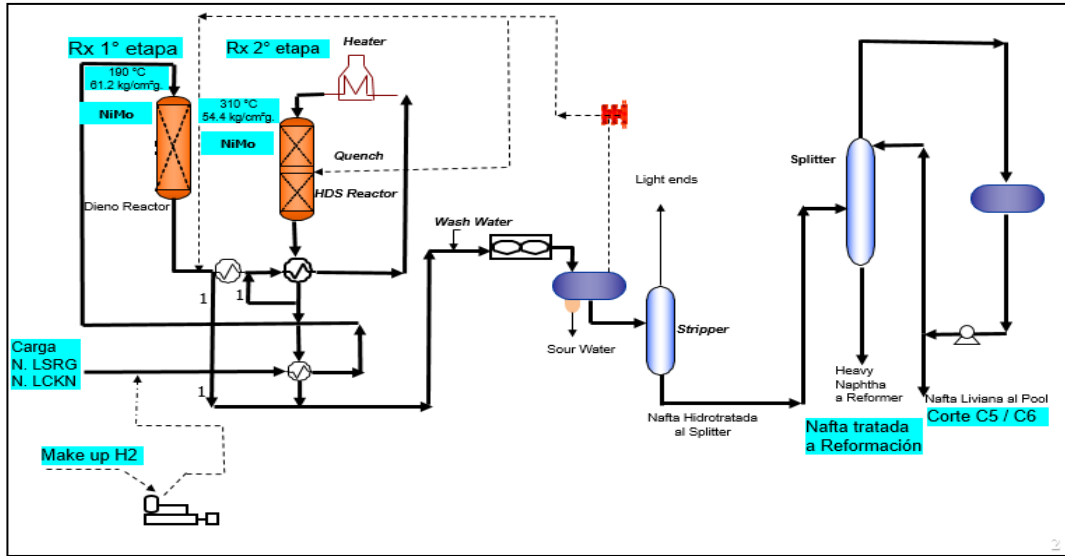
La capacidad de la Unidad de Coquificación será de 22,6 KBPDO.



3. HTN – Hidrotratador y Separador de Nafta (AXENS)

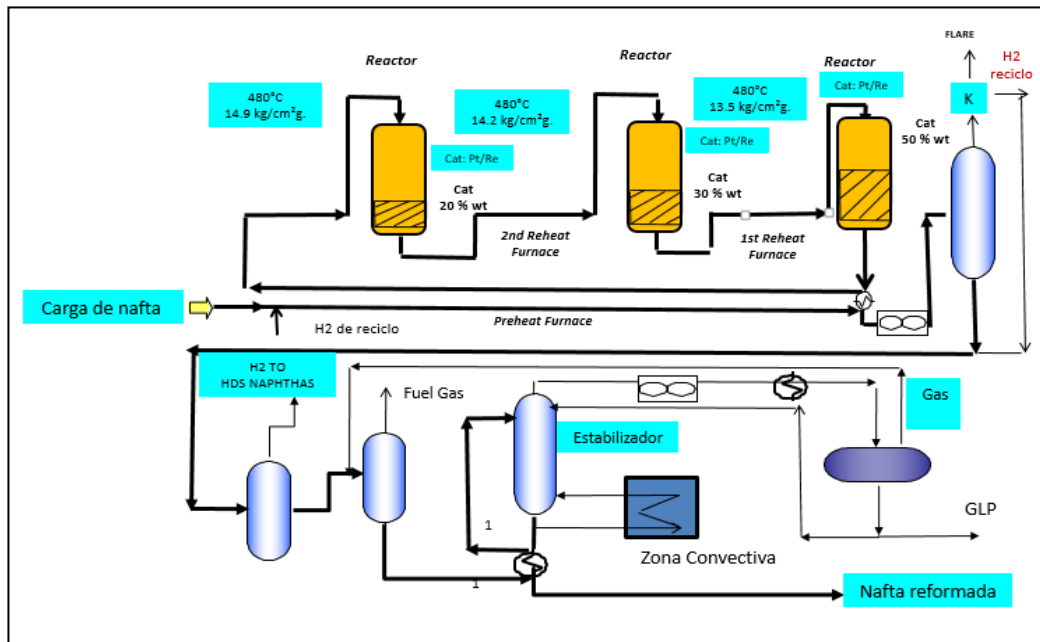
El nuevo hidrotratador de nafta remueve el azufre de la carga al reformador, para prevenir el envenenamiento del catalizador. Este reformador consiste en dos reactores en serie y una columna de separación.

El nuevo Separador de nafta (UDNP) procesa la corriente de nafta desulfurizada para mantener los precursores de benceno fuera del reformador de manera tal que las gasolinas terminadas de alto octanaje no superen la máxima especificación de benceno. La nafta no reformada es de bajo octanaje, pero aumenta el volumen de gasolina. La capacidad del Separador de nafta será 13,3 KBPDO.



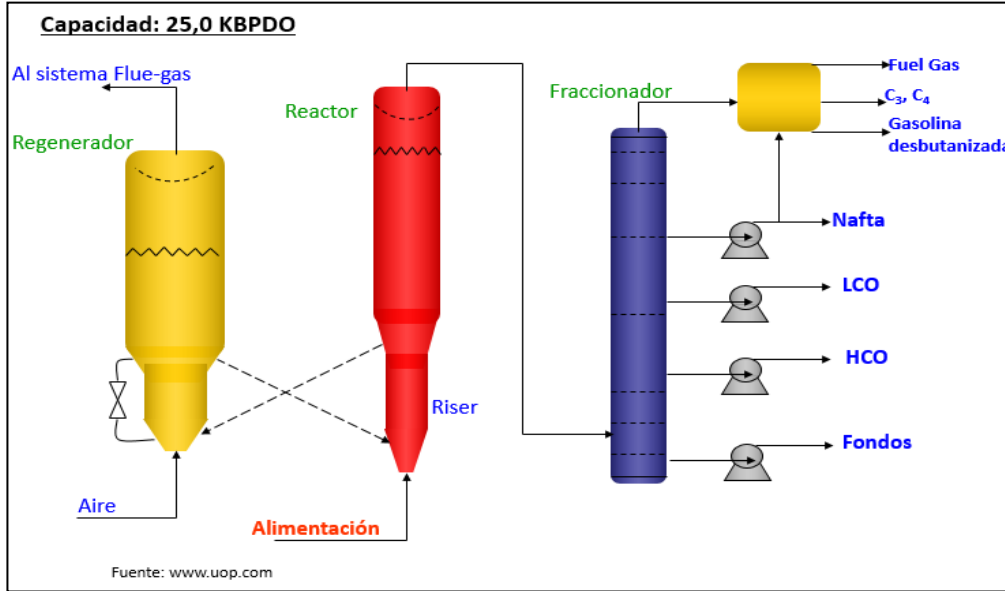
4. RCA – Reformador de Nafta (AXENS)

El nuevo reformador (RCA) convierte la nafta virgen y nafta coking en hidrocarburos aromáticos de alto octanaje para la mezcla de gasolinas. Consiste principalmente en hornos de alimentación, una serie de reactores, separadores, compresor de gas de reciclo y una unidad de estabilización del producto. La capacidad del reformador será 9,5 KBPDO.



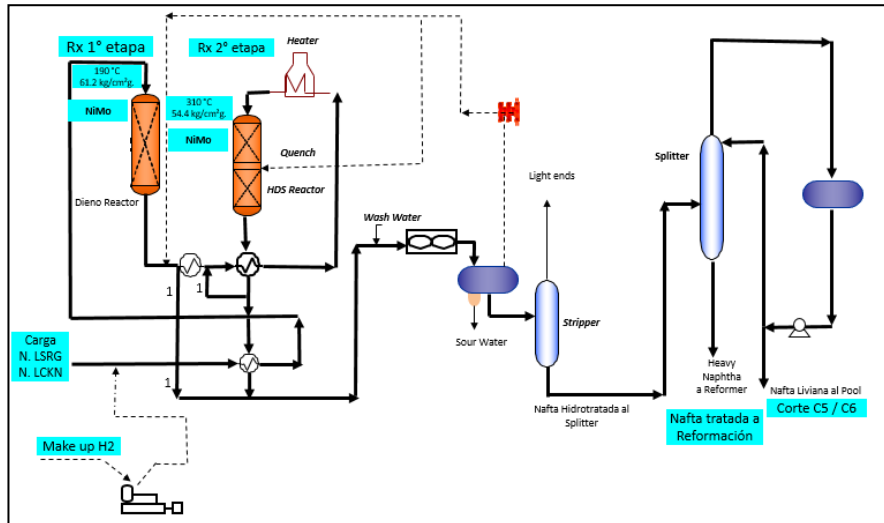
FCC – Unidad de Craqueo Catalítico (UOP)

La Unidad de Craqueo Catalítico existente (FCC) procesa Gasóleos pesados y los "craquea" para producir compuestos con menor número de carbonos que incrementen el número de octanaje de la gasolina. Los gases de tope de la FCC son enviados a la Unidad de Recuperación de Gases (RG1) con el objetivo de producir GLP. La capacidad actual de la unidad existente FCC es de 19,0 KBPDO; la misma necesitará varias modificaciones para manejar el mayor flujo de carga de 25,0 KBPDO.



5. HTF– Hidrotratador de Gasolina de FCC (AXENS)

La nueva Unidad de Hidrotratamiento de Nafta del FCC (HTF) reduce el contenido de azufre de la gasolina procedente de la unidad FCC para cumplir las especificaciones de azufre mientras se minimiza la pérdida de octanaje. Esto se cumple mezclando el hidrógeno procedente de RCA, HTN y HTD con la gasolina de FCC en un proceso catalítico de hidrodesulfuración. Como productos se obtienen nafta ligera craqueada (LCN) y nafta pesada craqueada (HCN) con un contenido en azufre de 50 wt ppm. Los gases ácidos remanentes son tratados en la nueva Unidad RG2 y luego son enviados a la nueva Unidad de Aminas para el procesamiento. La capacidad de hidrotratador de gasolina HTF será de 9,5 KBPDO, con una capacidad mínima del 50%.

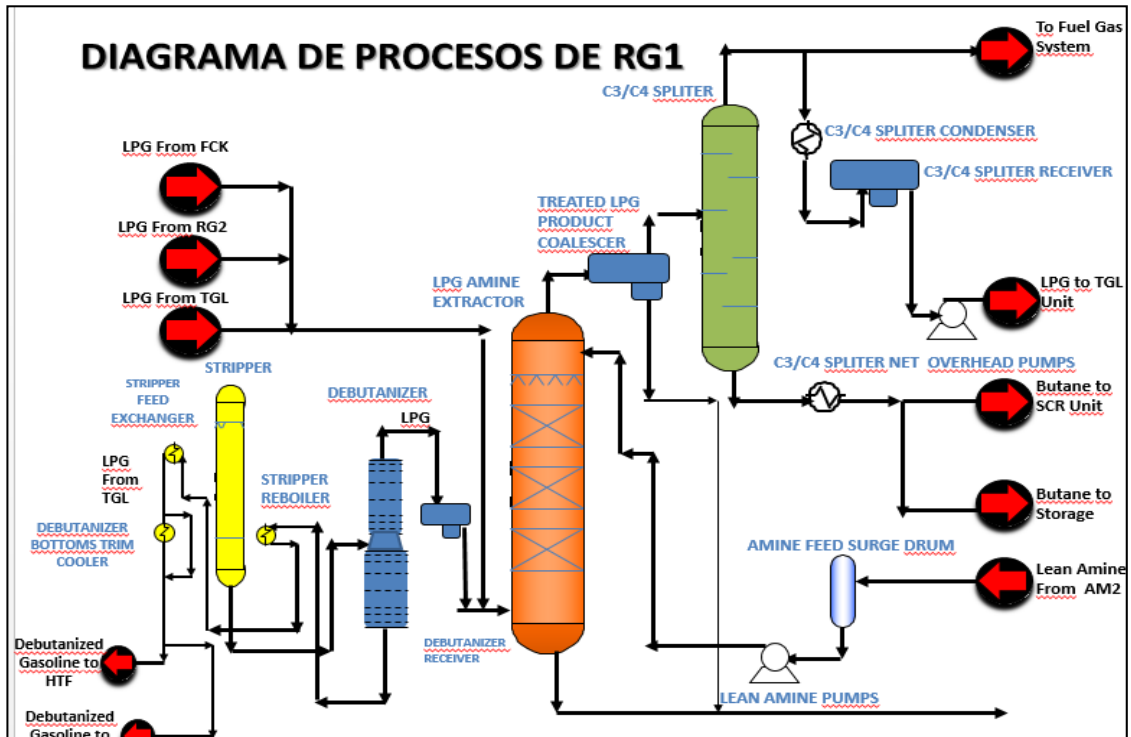


6. RG1 – Unidad de Recuperación de GASES I

La Unidad de Recuperación de Gases RG1 existente procesa los gases de tope y la Nafta de la Unidad FCC para producir GLP, Butano y Nafta. Dentro del alcance del proyecto se incluirá en la unidad el tratamiento con amina y la

separación del C3/C4 de las unidades FCC, FCK y RG2 para producir GLP con una especificación de 70% mol de C3 mínimo como alimentación a la Unidad TGL.

La Unidad RG1 está diseñada para procesar un promedio de 353 KT/año en base a la corriente de gas de alimentación de la Unidad FCC. La sección de tratamiento y separación de GLP de la Unidad RG1, además del GLP producto de la Unidad FCC, procesa el GLP de las Unidades de FCK y RG2 para una carga total de GLP líquido de 9.7 KBPDO.



7. UNIDAD DE REGENERACIÓN DE GASES II (RG2)

La nueva Unidad de Recuperación de Gases de la Refinería, Unidad RG2, recibirá corrientes gaseosas producidas en las Unidades de Destilación Primaria DP1, de Hidrotratamiento de Naftas HTN, de Reformación Catalítica y Separación de Naftas RCA, de Hidrotratamiento de Nafta del FCC, HTF, Nafta Liviana Virgen procedente de la Unidad de Destilación Primaria DP1 y Nafta Inestable desde Hidrotratamiento de Diésel HTD.

La capacidad nominal de diseño de la Unidad RG2 se prevé será de 7390 kg/h para los gases de entrada y GLP de RCA (sin tener en cuenta ni la Nafta Liviana de DP1 ni la Nafta Inestable de HTD) y por otro lado la capacidad nominal en función de las corrientes de líquidos entrantes es 69403 kg/h (exceptuando amina pobre) basado en el Modo 4 de operación de la Unidad de DP1.

El objetivo de la Unidad de Tratamiento Cáustico de Keroseno es eliminar los ácidos nafténicos y mercaptanos para alcanzar las especificaciones de acidez y mercaptanos del producto comercial Turbo A-1. Las otras especificaciones de los productos tales como punto de congelación, punto de destello, punto final, etc., se deben controlar con las operaciones aguas arriba de la Unidad TKT en la operación de la Unidad de Destilación Primaria (DP1).

La capacidad nominal de la nueva unidad de TKT es de 8800 BPDO (equivalentes a 48764 kg/h o 58.3 Sm³/h).

10. PLANTA DE AMINAS (AM2)

El objetivo de la Unidad de Tratamiento de Aminas es llevar a cabo la regeneración de la amina usada para eliminar el ácido sulfhídrico contenido en corrientes gaseosas o líquidas de la planta. El H₂S absorbido en la corriente de amina es separado en las columnas regeneradoras y enviado a la Planta de Ácido Sulfúrico. El gas dulce producido en las columnas de Absorción es usado como gas de refinería tratado. Por su parte, el LPG tratado será utilizado como producto con valor añadido.

La Unidad AM2 estará diseñada para procesar un promedio de 1945 Mkg/año de amina rica.

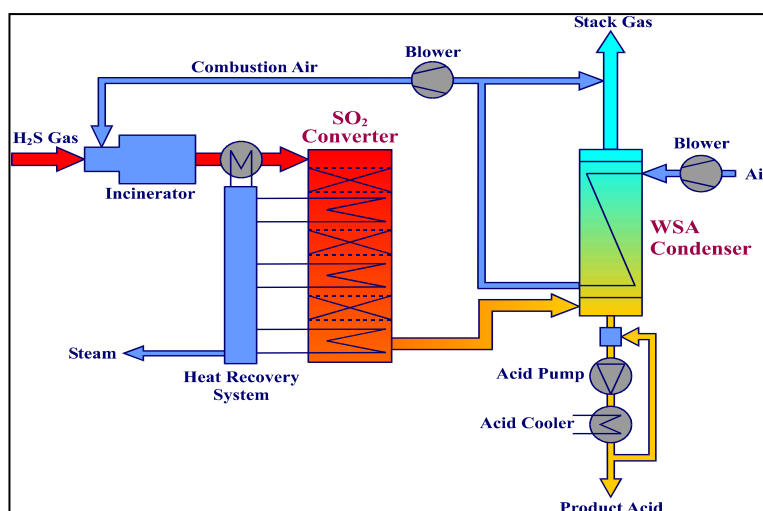
11. PLANTA DE ACIDO SULFURICO (WSA)-HALDOR TOPSOE

La nueva planta de ácido sulfúrico convierte el ácido sulfhídrico de la planta de aminas directamente a ácido sulfúrico sin pasar por el proceso de producción de azufre elemental. Los gases de la unidad de despojamiento de aguas contaminadas que contienen amoníaco y H₂S también son enviados directamente a esta unidad donde el amoníaco es convertido a nitrógeno.

Esta tecnología puede convertir directamente el sulfuro de hidrógeno en ácido sulfúrico, sin tener que producir azufre. Puede procesar el amoníaco presente en los gases de los despojadores de agua ácida, convirtiéndolo en nitrógeno. Los gases del despojador de agua ácida serán alimentados directamente a esta unidad, sobrepasando la unidad de Aminas.

Esta tecnología tiene dos ventajas para el proyecto, reduce significativamente el requerimiento de capital, comparado con la unidad Claus, y proporciona un producto como el ácido sulfúrico que tiene mercado en el Perú y evita la producción de azufre de la cual América del sur esta sobresaturada.

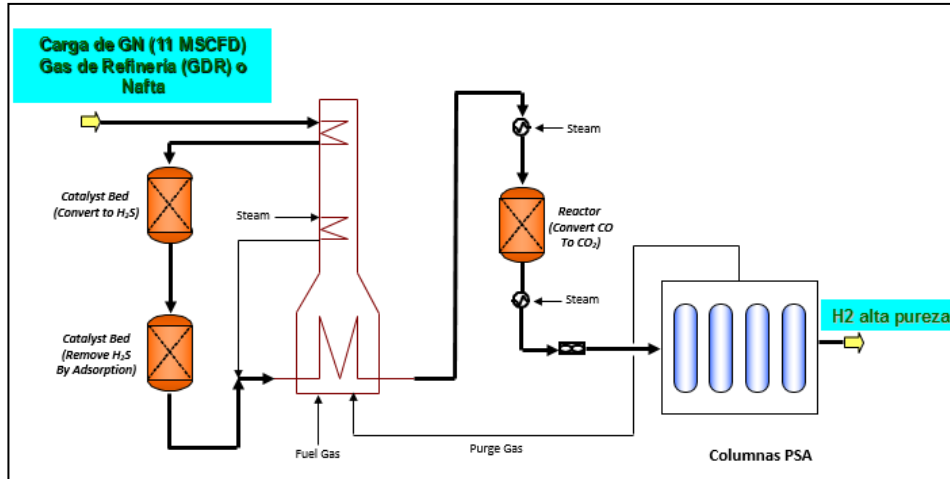
La capacidad de la Planta de Ácido Sulfúrico será **560 Ton/Día**.



12. PLANTA DE HIDRÓGENO (PHP)-HALDOR TOPSOE

La nueva planta de hidrógeno será construida para generar hidrógeno para las unidades de hidrot ratamiento (desulfurización).

La capacidad de la Planta de Hidrógeno es 30 MMSCFD a partir de gas reformado y adicionalmente 9,6 MMSCFD a partir de gas rico en hidrógeno purificado.

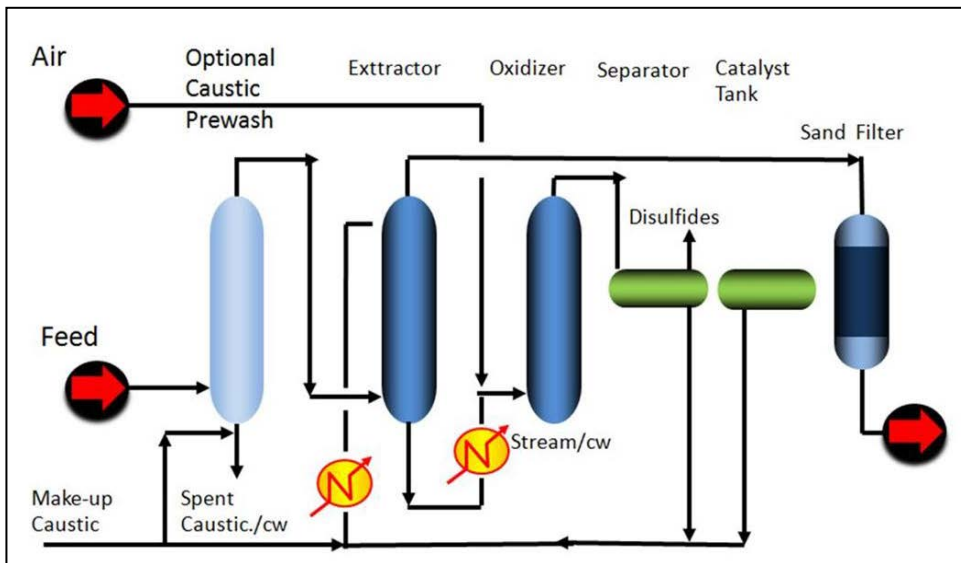


13. TRATAMIENTO DE GLP (TGL)-AXENS

La unidad de Tratamiento de GLP cuenta con tecnología extractiva usada para remover los compuestos azufrados, principalmente mercaptanos, H₂S y COS, de manera continua, desde un corte de GLP ácido en estado líquido, provenientes aguas arriba de la Unidad FCC, Depropanizadora y Unidad de Coker (vía las Unidades de tratamiento de Amina).

La corriente de GLP endulzado resultante es enviada a almacenamiento. La Soda caustica es usada para su extracción y es regenerada mediante la oxidación directa con aire en presencia de un catalizador.

La capacidad de la planta es de **8230** bbl/sd.



14. DESPOJADOR DE AGUAS AGRIAS (WS2)

El objetivo de la Unidad de Aguas Agrias es despojar el sulfuro de hidrógeno y el amoniaco que acompaña a ciertos efluentes acuosos que se generan en determinadas unidades de proceso (Flexicoquer, FCC, HTF, HTN, HTD, DV3, DP1 y RG2) obteniendo así un agua libre de ácido sulfhídrico y amoniaco (agua despojada) que puede volver a utilizarse como alimentación al Flexicoquer para cierto tipo de servicios y/o enviarse a Tratamiento de aguas residuales y un gas ácido que se envía a la unidad de generación de ácido sulfúrico.

La WS2 está diseñada para procesar un promedio de **1,547,000** m³/año de la alimentación de diseño.

15. UNIDAD DE TRATAMIENTO DE SODA GASTADA (OX)

El objetivo general de la Unidad de Tratamiento de Soda Gastada consiste en someter a tratamiento los efluentes de cáustico gastado sulfhídrico generados en los procesos de tratamiento cáustico de la Refinería, para poder integrar el producto tratado proveniente de la Unidad (efluente de caustico tratado), a la corriente de aguas residuales de la Refinería.

Las Unidades aportadoras de cáustico gastado sulfhídrico de la Refinería son las siguientes:

- Planta de Tratamiento Caústico de Naftas, Unidad TNS.
- Unidad de Tratamiento de GLP, Unidad TGL.

Adicionalmente, en la Unidad de Tratamiento de Soda Gastada se neutraliza la corriente de ácido sulfúrico fuera de especificación y la corriente de drenaje ácido generado en la Planta de Ácido Sulfúrico, Planta WSA.

APÉNDICE N°2

DESCRIPCIÓN DE LAS UNIDADES AUXILIARES

DESCRIPCIÓN DE LAS UNIDADES AUXILIARES

Las unidades auxiliares en el Proyecto de Modernización de la Refinería Talara son los siguientes:

UNIDADES AUXILIARES					
1	SGV: Sistema de Vapor	10	WWS: Tratamiento de efluentes industriales	19	SA2: Tratamiento de efluentes sanitarios
2	RCO: Sistema de Recuperación de Condensado	11	SCR: Sistemas de Combustibles	20	OR2: Planta Desaladora
3	TKS: Almacenamiento de Crudos	12	NIS: Planta Criogénica de Nitrógeno	21	SWI: Sistema de Captación de Agua de Mar
4	ASF: Almacenamiento y Despacho de Asfalto	13	SLP: Sistema de Almacenamiento y Tratamiento de Aguas aceitosas	22	DM2: Sistema de agua Desmineralizada
5	PAR: Unidad de Sistema de Aire	14	STA: Sistema de Tratamiento de aguas	23	MU1: Muelle Existente Carga Líquida
6	FB2: Sistema de antorcha y Recuperación de Gas	15	AST: Sistema de ácido sulfúrico	24	GLP: Sistema de Almacenamiento de GLP
7	SWC: Sistema de agua de mar	16	ASC: Almacenamiento y despacho de ácido sulfúrico concentrado	25	Planta de Cogeneración
8	CWC: Circuito Cerrado de Enfriamiento	17	MU2: Nuevo Muelle Jetty II		
9	SWO: Sistema de Descarga Térmica Salina de Efluentes	18	CAF: Unidad de Sosa Caústica		

Descripción de las Unidades Auxiliares:

1. **SGV-Sistema de Generación de Vapor**

Las modificaciones necesarias en el sistema de vapor actual, para lograr la integración tanto de las nuevas unidades como de las existentes modificadas; el requerimiento de vapor total de la Refinería se suplirá con generación propia en las distintas unidades, así como un suministro de vapor de alta y media presión desde la Unidad de Cogeneración. Los niveles de presión considerados de los colectores de vapor para la nueva red de distribución son:

- Vapor de 600 psig (42.2 kg/cm²), alta presión
- Vapor de 180 psig (12.6 kg/cm²), media presión
- Vapor de 50 psig (3.5 kg/cm²), baja presión

2. **RCO-Sistema de Recuperación de Condensado**

Esta unidad tiene como propósito recolectar el condensado producido en las unidades de proceso, off-sites y unidades de servicios auxiliares, así como acondicionarlo y reutilizarlo en las plantas de generación de vapor a fin de optimizar el balance energético de la refinería.

Existen cuatro zonas de colección de condensado, la zona norte (MU2), zona de cogeneración (unidades cercanas a GE), zona oeste y zona este.

Los condensados se recogen en función de su nivel de presión (alta, media y baja) y por su contenido de aceite (limpio y potencialmente aceitoso) por colectores propios que los conducen a equipos de flasheo para separar el valor del condensado.

3. **TKS /ASF/GLP- Sistema de Almacenamiento, Mezcla y Despacho de Productos**

La capacidad de almacenaje de crudo requerida para la operación de la Refinería a 95 MBPDO será de 1704 MB, considerando doce (12) días de inventario de crudo promedio mínimo al mes y nueve (9) días mínimo a la llegada del crudo Foráneo (700 MB).

El almacenaje de productos intermedios requiere la construcción de tanques nuevos y el cambio de servicio de algunos tanques existentes para ser utilizados en la alimentación de las unidades y garantizar su operación independiente ante posibles perturbaciones. Además, serán necesarios tanques para el almacenamiento de los componentes requeridos en la preparación de las mezclas de gasolinas y diésel.

El almacenaje de productos finales consiste en la distribución apropiada de tanques existentes para ser utilizados en el almacenamiento y envío de productos a su canal de distribución, ya sea a la planta de venta para llenado de cisternas, o para carga de buques en los muelles. La capacidad de almacenaje será definida en quince (15) días mínimos para productos finales. Es importante aclarar que para el cálculo de los quince (15) días de almacenamiento de gasolina se consideró la capacidad total de los tanques de gasolina 84/91/95/98 entre la producción total.

En esta unidad también están incluidas las unidades de Almacenamiento y Despacho de Asfalto (ASF) y Sistema de Almacenamiento de GLP.

4. **ASF -Unidad de Almacenamiento y Despacho de Asfalto**

La Unidad ASF está incluida dentro del Sistema de Almacenamiento, Mezcla y Despacho de Productos denominada TKS.

ASF es una instalación en la cual se realizan mezclas de hidrocarburos por lo que en el proceso no se considera la generación de subproductos.

5. PAR- Sistema de Aire de Planta y Aire de Instrumentos

Como parte del proyecto de modernización de la refinería, se prevé la instalación de un sistema independiente de aire, con tres (3) nuevos compresores con capacidad suficiente para suministrar los requerimientos de las unidades nuevas y los requerimientos de las unidades existentes ampliadas.

La presión normal de operación del sistema de aire de instrumento se incrementará de 50 psig a sólo 105 psig.

El sistema de aire comprimido existente, será utilizado durante las regeneraciones del catalizador de la unidad de RCA, y continuará operando a las condiciones actuales.

6. FB2 - Sistema de Antorcha

Como parte del alcance del Proyecto de Modernización de la Refinería de Talara el nuevo Sistema de Antorcha (FB2) incorpora instalaciones para disponer de forma segura los alivios debidos a la ampliación de la Refinería. Como a continuación se indica, el sistema FB2 comprenderá tres nuevos sistemas de antorcha: Antorcha de hidrocarburos, antorcha de gases de bajo poder calorífico (Antorcha LBG), y antorcha ácida e instalaciones auxiliares necesarias para el funcionamiento adecuado de los mismos, tal como se indica a continuación:

- Sistemas de Antorchas de Hidrocarburos (Antorchas principales) asistidas con vapor para disposición segura de descargas a antorcha de hidrocarburos.
- Sistema de Antorcha LBG ("Low BTU Gas") para recibir descargas a antorcha de gases de bajo poder calorífico (flexigas).
- Sistema de Antorcha Ácida para la disposición segura de descargas a antorcha de gases ácidos.
- Sistema de Recuperación de Gases de Antorcha: En base a los criterios de diseño utilizados para las unidades nuevas y modificadas del Proyecto de Modernización de La Refinería de Talara, este sistema, será cubierto mediante procedimientos y planes, que serán incluidos en los Manuales de Operación de las unidades de procesos y de servicios.

7. SWC/CWC- Sistemas de Agua de Mar y Circuito Cerrado de Enfriamiento

El sistema de Agua de Mar (SWC) tiene como propósito abastecer los nuevos requerimientos de agua de enfriamiento de las nuevas unidades de procesos y de servicios auxiliares que forman parte del PMRT.

8. SWO- Línea de Descarga de Agua Marina / Agua de Desecho

El Sistema de descarga será diseñado mediante dos líneas de vertido independientes: Por la **primera** (emisario térmico y salino), se evacuarán los efluentes salinos finales procedentes tanto de las unidades existentes como de las futuras instalaciones incluidas en el PMRT (básicamente los retornos de agua de mar procedente de los sistemas de enfriamiento de refinería y cogeneración, junto con la salmuera de la planta Desaladora) y la **segunda** evacuará las aguas procedentes de las futuras plantas de tratamiento de efluentes industriales y de residuales sanitarios.

9. WWS - Unidad de tratamiento de aguas residuales

El objetivo de la Unidad de Tratamiento de Efluentes de Procesos es eliminar impurezas y contaminantes como: aceite y grasa, sólidos suspendidos/ disueltos que se generan durante el proceso de producción de la Refinería.

La futura ampliación de la Refinería contemplará un nuevo sistema segregado, con instalaciones de tratamiento independiente para cada tipo de corriente de agua residual, como se propone a continuación:

- Corrientes residuales de aguas "salinas/salobres"
- Corrientes residuales de agua "dulce"
- Aguas Sanitarias
- Aguas Pluviales

10. SCR- Sistema de Combustibles de Refinería

Este sistema estará diseñado para proveer los combustibles requeridos tanto en las unidades de procesos como de servicios nuevas, y modificadas, incluyendo al nuevo sistema de antorchas (para realizar purgas y suplir de gas piloto).

El sistema de gas cuenta con varias fuentes de suministro, las cuales son:

- Sistema de Gas Combustible (RFG)
- Sistema de Gas Natural (GN)
- Sistema de Gas de Bajo Poder Calorífico (Flexigas)
- Sistema de Nafta Liviana Hidrotratada

11. NIS- Planta Criogénica de Nitrógeno

El Sistema de producción de nitrógeno gaseoso será mediante una planta de Separación Criogénica, donde se fracciona el aire por medio de la rectificación o destilación. La planta consta de una sección caliente o «warm end» (con un compresor de aire, enfriador, pre filtros, una unidad de purificación y secado del aire) y una sección fría o coldbox (con la columna de rectificación, intercambiadores de calor y un sistema de expansión), que es donde realmente tiene lugar el proceso de fraccionamiento del aire.

La planta de separación criogénica deberá ser capaz de cubrir los requerimientos continuos de nitrógeno gaseoso según los consumos de las nuevas unidades y producir nitrógeno con las especificaciones de calidad requeridas.

La planta tendrá una capacidad estimada de 3182 Sm³/h y con una pureza mínima de 99.9%.

12. SLP- Sistema de recuperación de slop

El objetivo de las nuevas instalaciones de Slop (SLP), es integrar y ampliar, el sistema existente de almacenaje de slop con los nuevos requerimientos de las unidades de procesos del PMRT, a fin de garantizar una adecuada segregación y disposición de los slop, productos de los procesos de parada, arranque y operación normal de las unidades para su posterior reprocesamiento.

Los tipos de slop que se manejan en la refinería, como requerimiento del PMRT son:

- **Slop Virgen Húmedo**, (Existente-Modificado): constituido por los slops recuperados en la refinería mediante procesos de separación primaria o decantación.
- **Slop Virgen Seco**, (Existente-Modificado): Constituido por hidrocarburos recuperados con un máximo de 1% en volumen de agua.
- **Slop Craqueados**, (Nuevo): Recuperado principalmente de las unidades de conversión e hidrotratamiento con un contenido máximo de 1% vol. de agua.
- **Slop Craqueados a Material de Corte**, (Nuevo/ Existente): Los slops craqueados pesados serán recolectados en el tanque de material de corte y provenientes de FB2, FCK, FCC.

13. STA- Suministro de Agua y Sistema de tratamiento de Aguas

El Sistema de Tratamiento de Aguas (STA) tiene como propósito el almacenamiento y distribución de las Aguas de Procesos que demandará la Refinería en similares a las calidades existentes. Obtenidas a partir de agua de mar, tomada del océano Pacífico de la zona abierta de Punta Arenas.

Estos son el tipo de agua que se obtendrán en esta unidad:

- Agua potable.
- Agua industrial de proceso Tipo I (agua de baja salinidad, 5 ppm TDS).
- Agua industrial de proceso Tipo II (agua de salinidad media, 200-300 ppm TDS)
- Agua desmineralizada (agua de muy baja salinidad).

14. AST/ASC - Sistema de Ácido Sulfúrico/Almacenamiento y despacho de ácido Sulfúrico Concentrado

Las Nuevas Instalaciones de Ácido Sulfúrico (AST) tendrán como finalidad distribuir ácido sulfúrico al 98% en peso a las nuevas unidades de procesos, STA, RCO, WWS, y OX y la unidad existente de Ácidos Nafténicos - ANF. Para ello, el suministro se realizará directamente desde la línea de producto de la unidad WSA hasta los tanques de almacenamiento en la unidad TKS.

15. MU2 - Nuevo Muelle Jetty II

El Muelle de carga 2 es diseñado para recibir buques comprendidos entre 35000 y 52000 DWT, limitados a carga parcial por restricción en el calado a 34 pies (10,36 m).

Entre las instalaciones se cuenta con siete brazos de carga, cada paquete de brazo de carga llevará un PLC para el gobierno del brazo, este equipo se integrará a la red de Refinería.

Los paquetes de gancho de escape rápido, el sistema de aproximación al muelle y sistema de medida de condiciones medioambientales y marítimas vendrá con PLC para la gestión de la información. El Muelle contará con equipo de monitorización y ayuda al atraque, cuatro defensas ubicadas en la plataforma y duques de atraque.

16. CAF - Unidad de Soda Caústica

El objetivo de las nuevas instalaciones de Soda Caustica es suministrar los volúmenes requeridos por las nuevas unidades de procesos y servicios auxiliares de la refinería a tres diferentes concentraciones. La unidad de Tratamiento de Cáustico, contiene una sección de recepción, almacenamiento, dilución y distribución de cáustico.

17. SA2 - Tratamiento de Efluentes Sanitarios

La unidad de tratamiento de efluentes sanitarios procesa los efluentes provenientes de Refinería mediante 13 sistemas de bombeo y los efluentes del Buque tanque.

La planta procesará el efluente a un régimen de 20 m³/h, a través de las etapas de regulación (para homogenizar las corrientes), pretratamiento permite el desbaste de sólidos, eliminación de grasas y arena, tratamiento biológico para tratar la DQO y etapa de desinfección para eliminar coliformes.

18. OR2 - Planta Desaladora

El sistema de Agua Desalinizada (OR2) forma parte del Sistema de Tratamiento de Aguas (STA) y la tecnología de desalinización será la Osmosis Inversa.

19. SWI - Sistema de Captación de Agua de mar

El nuevo Sistema será de captación profunda (en mar abierto, fuera de la bahía de Talara). Su ubicación es en la fosa ubicada frente al punto medio entre Punta Talara y Punta Rocallosa, donde se consiguen profundidades de hasta más de 30 m.

El nuevo sistema de captación de agua de mar será dimensionado para cubrir los requerimientos tanto de las nuevas unidades que forman parte del PMRT, como de las unidades de procesos y servicios existentes.

20. DM2 - Planta Desmineralizadora

El sistema de Agua Desmineralizada (DM2) forma parte del Sistema de Tratamiento de Aguas (STA).

La tecnología de desmineralización será el intercambio iónico en lechos mixtos, que consiste en pasar el agua desalada (salida del segundo paso de Osmosis Inversa) por una mezcla de resinas de intercambio iónico para logra la eliminación de los iones presentes en el agua y lograr los requisitos de calidad especificados para el agua desmineralizada.

21. MU1-Muelle existente de Carga Liquida

Para la ampliación se considera la instalación de dos nuevas líneas de despacho y dos brazos de carga para el trasiego de Ácido Sulfúrico y Diésel B5/B20 respectivamente, así como la adición de líneas para GLP, Solvente 1, Nafta FCC/FCK de alto Azufre y otra para Nafta liviana estabilizada.

Se modificará la actual distribución de productos en las líneas existentes.

22. GLP - Sistema de almacenamiento, mezcla y despacho de productos.

La Unidad GLP está incluida dentro del Sistema de Almacenamiento, Mezcla y Despacho de Productos denominada TKS.

En la Unidad GLP no se generan subproductos, debido a que solo se realizan operaciones de almacenamiento y despacho a Planta de Ventas y Muelle de Carga MU1 para su distribución a clientes.

23. Planta de Cogeneración.

La Planta de Cogeneración es una instalación constituida por una planta de generación de ciclo simple que utilizará Gas Natural como materia prima y producirá 100Mmw.

APÉNDICE N° 3

CAPACIDAD DE LAS UNIDADES DE PROCESOS

CAPACIDAD DE LAS UNIDADES DE PROCESOS (*)

UNIDAD DE PROCESO	CAPACIDAD	UNIDADES
DP1: Destilación Primaria 1	95000	BPDO
DV3: Destilación al Vacío 3	52740	BPSD
FCK: Coquificación de Residuo de Vacío	22.6	KBPDO
HTN: Hidrotratamiento de Nafta	13.3	KBPDO
RCA: Reformado Catalítico	9.5	KBPDO
FCC: Craqueo Catalítico	25.5	KBPDO
HTF: Hidrotratamiento de Nafta de FCC	9.5	KBPDO
RG1: Recuperación de Gases 1	353	KTn/año
RG2: Recuperación de Gases 2	69403	Kg/h líquidos
HTD: Hidrotratamiento de Diésel	41	KBPDO
TKT: Unidad de Tratamiento de Kerosene	8800	BPDO
AM2: Tratamiento de Aminas 2	1945	Mkg/año
WSA: Planta de Ácido Sulfúrico.	560	Tn/día
PHP: Planta de Producción de Hidrógeno	39.6	MMSCFD
TGL: Tratamiento de GLP	8230	Bbl/sd
WS2: Stripper de Aguas Agrias 2	1547000	m ³ /año
OX: Unidad de Tratamiento de Cáustico Gastado	-----	-----

(*) las capacidades de las unidades de proceso pueden estar sujetas a variaciones según las necesidades del proyecto, estas variaciones no afectan el proceso.

APÉNDICE N° 4

CANTIDAD DE EQUIPOS POR UNIDAD

CANTIDAD DE EQUIPOS POR UNIDAD

UNIDADES DE PROCESO:

TIPO DE EQUIPO	DP1	DV3	FCK	HTN	RCA	FCC	HTF	RG1	RG2	HTD	TKT	AM2	WSA	PHP	TGL	WS2	OX
Aeroenfriador	4	2	9	6	3	2	6	3	2	4		2	-	2	-	2	-
Bomba	29	20	92	18	14	29	26	29	25	15		14	25	9	17	14	4
Caja colectora	3	-	-	-	-	-	-	-	-	-		-	-	-	-	-	-
Desalador Electrostatico	1	-	-	-	-	-	-	-	-	-		-	-	-	-	-	-
Apagallamas	-	3	-	-	-	-	-	-	-	-		-	-	1	-	-	-
Desrecalentador	2	1	-	-	-	-	-	-	4	-		2	-	4	1	2	-
Motor(bomba, turbna,etc)	-	20	113	20	15	25	28	28	28	15		13	31	18	18	14	4
Agitador	-	-	4	-	-	-	-	-	-	-		-	-	-	-	-	-
Ciclones	-	-	30	-	-	15	-	-	-	-		-	-	-	-	-	-
Ventilador	-	-	3	-	-	1	-	-	-	-		-	-	2	-	-	-
Soplador	-	-	1	-	-	-	-	-	-	-		-	6	2	-	-	-
Internos de columna	-	1	13	2	-	2	4	7	5	2		1	2	-	3	1	-
Chimenea	-	-	-	-	-	1	-	-	-	-		-	1	1	-	-	-
Compresor	-	1	1	4	3	1	2	1	4	3		-	-	5	-	-	-
Eyector	1	9	3	2	-	2	2	-	-	3		1	-	-	-	1	1
Filtro	4	10	46	2	2	3	2	-	-	1		4	1	5	2	2	-
Intercambiador	27	26	50	17	8	17	22	19	17	16		6	7	26	5	5	-
Trampa de vapor	-	-	5	-	-	3	-	-	2	-		-	-	-	1	-	-
Valvula deslizante	-	-	17	-	-	6	-	-	-	-		-	-	-	-	-	-
Reactor	-	-	4	2	3	2	3	-	-	1		-	2	6	-	-	-
Horno	1	1	-	-	-	-	-	-	-	-		-	-	-	-	-	-
Calentador	-	-	-	3	4	2	2	-	-	1		-	2	1	-	-	-
Paquete de inyeccion	7	4	-	2	6	2	2	-	-	1		2	-	-	-	1	-
Columna	3	1	13	2	1	3	4	8	5	2		1	2	-	3	1	-
Silenciador	6	5	16	2	2	7	-	1	-	5		-	2	3	-	-	-
Turbina	1	1	9	-	2	-	-	-	1	1		-	-	-	-	-	-
Tanque	3	-	18	-	-	-	-	-	-	-		1	3	-	-	2	2
Recipiente	5	9	30	10	12	16	13	10	12	19		6	8	15	10	6	1
Varios	-	-	50	3	6	24	6	3	-	5		3	10	7	7	-	3
TOTAL GENERAL	97	114	527	95	81	163	122	109	105	94		56	102	107	67	51	15

*A la fecha no se cuenta con la información de los equipos de la unidad TKT-Tratamiento de Kerosene.

UNIDADES DE AUXILIARES:

TIPO DE EQUIPO	SGV	RCO	TKS/ASF/ ASC/GLP	PAR	FB2	SWC	CWC	SWO	WWS	SCR	NIS	SLP	STA	AST	MU2	CAF	SA2	OR2	SWI	DM2	MU1
Desaireador	1	-	-	-	-	-	-	-	-	-	-	-	-	-	-	-	-	-	-	-	-
Atemperador	4	1	-	-	-	-	-	-	-	2	-	-	-	-	-	-	-	-	-	-	-
Bombas	8	23	50	-	40	4	6	-	4	-	-	10	11	2	-	9	26	63	-	12	-
Estacion reductora	3	-	-	-	-	-	-	-	-	-	-	-	-	-	-	-	-	-	-	-	-
Motor	4	-	44	-	-	4	6	-	-	-	-	10	9	-	-	9	-	73	-	14	-
Silenciador	1	-	-	-	-	-	-	-	-	-	-	-	-	-	-	-	-	-	-	-	-
Paquete de quimicos	1	2	1	-	-	2	1	-	-	-	-	1	1	-	-	-	1	5	-	-	-
Turbina	4	1	1	-	-	-	-	-	-	-	-	-	2	-	-	-	-	-	-	-	-
Aeroenfriador	-	26	-	-	5	-	-	-	-	-	-	-	-	-	-	-	-	-	-	-	-
Recipiente	-	7	-	2	7	-	2	-	-	4	-	-	-	-	-	-	-	-	-	-	-
Intercambiador	-	4	-	-	3	6	-	-	-	2	-	2	-	-	-	1	-	-	-	-	-
Tanque	-	1	18	-	-	-	-	-	-	-	-	4	4	-	-	-	-	10	-	1	-
Bascula para Camion	-	-	1	-	-	-	-	-	-	-	-	-	-	-	-	-	-	-	-	-	-
Brazo de carga	-	-	6	-	-	-	-	-	-	-	-	-	-	-	8	-	-	-	-	-	3
Filtro	-	-	2	-	-	26	1	-	-	-	-	-	-	-	-	-	-	20	-	9	-
Mezclador	-	-	3	-	-	-	-	-	-	-	-	-	-	-	-	2	-	1	-	2	-
Trampas	-	-	10	2	8	-	-	-	-	-	-	-	-	-	-	-	-	-	-	-	-
Serpentin de calentamiento	-	-	10	-	-	-	-	-	-	-	-	-	-	-	-	-	-	-	-	-	-
Compresor	-	-	-	6	-	-	-	-	-	-	-	-	-	-	-	-	-	-	-	-	-
Secador de aire	-	-	-	1	-	-	-	-	-	-	-	-	-	-	-	-	-	-	-	-	-
Electroagitador	-	-	-	-	-	-	-	-	-	-	-	-	-	-	-	-	-	7	-	-	-
Equipo de recuperacion de energia	-	-	-	-	-	-	-	-	-	-	-	-	-	-	-	-	-	28	-	-	-
Membrana para osmosis	-	-	-	-	-	-	-	-	-	-	-	-	-	-	-	-	-	3	-	-	-
Bastidor	-	-	-	-	-	-	-	-	-	-	-	-	-	-	-	-	-	7	-	-	-
Puente grua	-	-	-	-	-	-	-	-	-	-	-	-	-	-	-	-	-	4	-	-	-
Tamiz vibratorio	-	-	-	-	-	-	-	-	-	-	-	-	-	-	-	-	-	-	1	-	-
Reja fija	-	-	-	-	-	-	-	-	-	-	-	-	-	-	-	-	-	-	1	-	-
Gangway	-	-	-	-	-	-	-	-	-	-	-	-	-	-	1	-	-	-	-	-	-
Gancho de escape rapido	-	-	-	-	-	-	-	-	-	-	-	-	-	-	6	-	-	-	-	-	6
Lechos mixtos	-	-	-	-	-	-	-	-	-	-	-	-	-	-	-	-	-	-	-	3	-
Varios	-	-	1	-	-	-	-	-	1	-	-	-	3	-	-	-	-	8	3	2	-
TOTAL GENERAL	26	65	147	11	63	42	16		5	8		27	30	2	15	21	27	229	5	43	9

*A la fecha no se cuenta con la información de los equipos de las unidades SWO y NIS.

APÉNDICE N° 5

MODELO DE DECLARACIÓN DE CUMPLIMIENTO NORMATIVO

DECLARACIÓN DE CUMPLIMIENTO NORMATIVO N°

“Razón social de la Empresa Supervisora” expide la presente

Declaración de Cumplimiento Normativo de la(s) etapa(s)..... del Proyecto de Modernización de Refinería Talara (PMRT), excepto las instalaciones que componen la Planta de Hidrógeno

(razón social de la Empresa Supervisora) declara que el Proyecto de Modernización de la Refinería Talara (PMRT), ha cumplido en cada una de la(s) etapa(s) de... .., con los requerimientos establecidos en la normativa aplicable para Refinerías y Plantas de Procesamiento de Hidrocarburos.

Una descripción detallada de los alcances y actividades realizadas por nuestra empresa, se encuentra incluida en el Informe de Fiscalización de Cumplimiento Normativo N° _____, el cual forma parte integrante de la presente Declaración.

Aprobado y firmado el día _____

Representante Legal

Gerente Técnico

MODELO DE DECLARACIÓN DE CUMPLIMIENTO NORMATIVO DE LA PLANTA DE HIDRÓGENO

DECLARACIÓN DE CUMPLIMIENTO NORMATIVO

“Razón social de la Empresa Supervisora” expide la presente

Declaración de Cumplimiento Normativo de la(s) etapa(s)..... de la Planta de Hidrógeno

(razón social de la Empresa Supervisora) declara que las instalaciones que abarcan la Planta de Hidrógeno, ha cumplido en cada una de la(s) etapa(s) de... .. con los requerimientos establecidos en la normativa aplicable para Refinerías y Plantas de Procesamiento de Hidrocarburos.

Una descripción detallada de los alcances y actividades realizadas por nuestra empresa, se encuentra incluida en el Informe de Fiscalización de Cumplimiento Normativo N° _____, el cual forma parte integrante de la presente Declaración.

Aprobado y firmado el día _____

Representante Legal

Gerente Técnico

APÉNDICE N° 6
CRONOGRAMA DEL PROYECTO

CRONOGRAMA DEL PROYECTO

Ver APÉNDICE N° 6 ADJUNTO A LOS TÉRMINOS DE REFERENCIA

APÉNDICE N° 7

INFORME COMPLEMENTARIO

INFORME COMPLEMENTARIO

1 RESUMEN EJECUTIVO

Contiene el resumen de la información más relevante del informe.

2 OBJETIVO

Contiene el por qué se elabora el informe.

3 ANTECEDENTES

Contiene toda la documentación que fue revisada y/o considerada para elaborar el informe.

4 ANÁLISIS

Contiene el análisis y/o evaluación de la información considerada en los antecedentes, que sustenta la verificación técnica y/o legal que la Empresa Supervisora ha realizado del cumplimiento normativo.

5 CONCLUSIONES

Contiene las conclusiones a las que le lleva el análisis realizado en el ítem anterior.

6 RECOMENDACIONES

Contiene la recomendación de la Empresa Supervisora con respecto a lo concluido en el ítem anterior.

7 ANEXOS

Fotografías relevantes comentadas, cuadros y la Documentación que sustente las conclusiones.

APÉNDICE N° 8
INFORME DE SUPERVISIÓN

INFORME DE SUPERVISIÓN

1 RESUMEN EJECUTIVO

Contiene el resumen de la información más relevante del informe.

2 OBJETIVO

Contiene el por qué se elabora el informe.

3 ANTECEDENTES

Contiene toda la documentación que fue revisada y/o considerada para elaborar el informe.

4 ANÁLISIS

Contiene el análisis y/o evaluación de la información considerada en los antecedentes, que sustenta la verificación técnica y/o legal que la Empresa Supervisora ha realizado del cumplimiento normativo.

5 CONCLUSIONES

Contiene las conclusiones a las que le lleva el análisis realizado en el ítem anterior.

6 RECOMENDACIONES

Contiene la recomendación de la Empresa Supervisora con respecto a lo concluido en el ítem anterior.

7 ANEXOS

Fotografías relevantes comentadas, cuadros y la Documentación que sustente las conclusiones.

APÉNDICE N° 9

**REPORTE DE AVANCE DEL SERVICIO DE FISCALIZACIÓN
MENSUAL**

REPORTE DE AVANCE DEL SERVICIO DE FISCALIZACIÓN MENSUAL

1. RESUMEN EJECUTIVO
2. ESTRUCTURA DE DESGLOSE DEL TRABAJO - EDT
3. MONITOREO DEL PROGRESO (CURVAS S)

Se debe mostrar un análisis del avance realizado por la Empresa Supervisora y un análisis del avance de PETROPERÚ en función de la información entregada por ellos en sus reportes de avance del PMRT.

4. ACTIVIDADES REALIZADAS EN EL PERIODO

EDT	Entregables	Descripción de la actividad	Responsable	% de Avance al finalizar el período Planificado	% de Avance al finalizar el período Real	Comentarios
						Comentarios sobre las diferencias entre lo planificado y lo real

5. ACTIVIDADES PROGRAMADAS PARA EL SIGUIENTE MES

EDT	Entregables	Descripción de la actividad	Responsable	% de Avance al finalizar el periodo Planificado

6. RIESGOS IDENTIFICADOS

Identificación				Análisis	Estrategia de Respuesta					Monitoreo	
Id	Categoría - Origen	Descripción del Riesgo	Disparador	Impacto (HH)	Tipo de Estrategia	Descripción de la Estrategia Planteada	Rol Responsable	Acciones Realizadas	Plan de Contingencia	Estado	Fecha de Incurrido

7. EVALUACIÓN SITUACIONAL DE LA FISCALIZACIÓN QUE REALIZA Y ANÁLISIS DE AVANCE DEL PROYECTO QUE FISCALIZA

Se debe mostrar un análisis del avance realizado por la Empresa Supervisora y un análisis del avance de PETROPERÚ en función de las visitas efectuadas y la información entregada por EL AGENTE FISCALIZADO en sus reportes de avance del PMRT.

8. REGISTRO FOTOGRÁFICO

Fotografía	
Foto N° 1: Breve descripción de lo que quiere mostrar la fotografía	

9. ANEXOS: Registro de Incumplimientos Normativos, Documentación Comprobatoria, etc.

APÉNDICE N° 10

REGISTRO DE INCUMPLIMIENTOS NORMATIVOS:

PERIODO: _____

1. INCUMPLIMIENTOS NORMATIVOS ENCONTRADOS

EMPRESA SUPERVISORA						ABIERTAS	CERRADAS	TOTAL	FECHA
SEGUIMIENTO AL REPORTE DE INCUMPLIMIENTOS									
NRO	NRO DE INCUMPLIMIENTO	LOCALIZACIÓN	DESCRIPCIÓN			FECHA DE CIERRE	ESTADO	RESPONSABLE	OBSERVACIONES
			Detalle del incumplimiento	Indicar el artículo y el correspondiente reglamento o resolución que incumple	Qué dice el artículo (transcripción del mismo)				

--	--	--	--	--	--	--	--	--	--

2. REGISTRO FOTOGRÁFICO

Fotografía	
Foto N° 1: Breve descripción de lo que quiere mostrar la fotografía	

3. ANEXOS

APÉNDICE N°

11

MATRIZ DE FUNCIONES

MATRIZ DE FUNCIONES

Nro	Cargo/Rol	Nombre	Funciones	Teléfono	Email
1					

APÉNDICE N°

12

REPORTE DE AVANCE DEL SERVICIO DE FISCALIZACIÓN
SEMANAL

5. ACTIVIDADES REALIZADAS EN EL PERIODO

EDT	Entregables	Descripción de la actividad	Responsable

6. ACTIVIDADES PARA LA SIGUIENTE SEMANA

EDT	Entregables	Descripción de la actividad	Responsable

7. RIESGOS IDENTIFICADOS

Identificación				Análisis	Estrategia de Respuesta					Monitoreo	
Id	Categoría - Origen	Descripción del Riesgo	Disparador	Impacto (HH)	Tipo de Estrategia	Descripción de la Estrategia Planteada	Rol Responsable	Acciones Realizadas	Plan de Contingencia	Estado	Fecha de Incurrido

8. OBSERVACIONES Y RECOMENDACIONES

9. INCUMPLIMIENTOS ENCONTRADOS

						ABIERTAS	CERRADAS	TOTAL	FECHA
EMPRESA SUPERVISORA		SEGUIMIENTO AL REPORTE DE NO CUMPLIMIENTOS							
NRO.	NRO. DE INCUMPLIMIENTO	LOCALIZACIÓN	DESCRIPCIÓN			FECHA DE CIERRE	ESTADO	RESPONSABLE	OBSERVACIONES
			Detalla del incumplimiento	Indicar el artículo y el correspondiente reglamento o	Qué dice el artículo (transcripción del mismo)				

				resolución que incumple					

10. COMENTARIOS A LAS ACTIVIDADES QUE IMPACTAN LA PLANIFICACIÓN

11. INFORME DEL ESTADO DE PROYECTO (CUADRO DE ENTREGABLES)

Entregables	Fecha Planificada de Entrega	Fecha Real de Entrega

12. REGISTRO FOTOGRÁFICO

Fotografía	
Foto N° 1: Breve descripción de lo que se quiere evidenciar con la fotografía	

13. ANEXOS

APÉNDICE N° 13

**REQUISITOS DE LAS UNIDADES MÓVILES PARA INGRESO
AL PMRT**

REQUISITOS DE LAS UNIDADES MÓVILES PARA INGRESO AL PMRT

1. La Empresa Supervisora debe utilizar vehículos cuyo motor solo use como combustible el Diésel.
2. La Empresa Supervisora dentro de las instalaciones de Refinería Talara, debe cumplir la normativa vigente en la materia, así como los procedimientos internos de PETROPERÚ S.A.
3. La Empresa Supervisora debe asegurar que, en todo momento, el vehículo cuente con la siguiente información:
 - 3.1 Copia del Seguro Obligatorio contra Accidente de Tránsito – SOAT.
 - 3.2 Copia de tarjeta de propiedad.
 - 3.3 Licencia de conducir del chofer de acuerdo al tipo de vehículo.
 - 3.4 SCTR pensión y salud de conductor y apoyos.
 - 3.5 Inspección Técnica Vehicular vigente.
 - 3.6 Hoja de Seguridad para Transporte de Materiales o Residuos Peligrosos (de ser necesario).
 - 3.7 Plan de Contingencia (para Materiales o Residuos Peligrosos).
4. Los vehículos livianos del CONTRATISTA deben tener el siguiente equipamiento de seguridad mínimo para el tránsito:
 - 4.1 Cinturones de seguridad en buenas condiciones (para conductor y pasajeros).
 - 4.2 Espejos y luces completos y en buenas condiciones.
 - 4.3 Limpia parabrisas operativo.
 - 4.4 Alarma de retroceso.
 - 4.5 Extintor contra incendio PQS, listado UL y/o FM.
 - 4.6 Botiquín de primeros auxilios.
 - 4.7 Triángulos de seguridad o conos (2).
 - 4.8 Neumático en buenas condiciones (más de 2 milímetros de cocada).
 - 4.9 Cable de remolque.
 - 4.10 Asientos marcados y cumplimiento de distanciamiento. En ese sentido la capacidad máxima por vehículo es de 03 personas. De ser el caso que el vehículo cuente con cortinas o micas que realicen la división de acuerdo a la legislación, el número de personas en el vehículo podrá ser 04 (incluido el chofer).
5. Los vehículos que requieran ingresar a Refinería Talara y que requieren que se realicen trabajos sobre el domo del vehículo, deberán contar con el respectivo sistema anti caída, asimismo, el CONTRATISTA deberá dotar a su personal del arnés de seguridad y línea de vida.
6. Los vehículos que transiten hacia los Oleoductos o fuera del lugar de trabajo, deberán contar con “Pértigas con iluminación en el extremo”.

APÉNDICE N° 14

LINEAMIENTOS PARA LA FISCALIZACIÓN DEL PMRT

Lineamientos para la Fiscalización del PMRT

1. Actividades a desarrollar

1.1. Evaluación de la conformidad del cumplimiento normativo – Enfoque Funcional.

1.1.1. La evaluación de la conformidad del cumplimiento normativo es una serie de funciones que satisfacen la necesidad de demostrar que se cumplen los requisitos especificados, según lo establecido en las normas enunciadas en 4.10 de los Términos de Referencia. A continuación, se detalla las etapas funcionales en el proceso de evaluación a cargo de la Empresa Supervisora:

1.1.1.1. **Selección:** es una función básica que debe desarrollar la Empresa Supervisora. Incluye la planificación y preparación con el fin de reunir o producir toda la información y las entradas necesarias para la siguiente función de determinación. Las actividades de selección varían ampliamente en número y complejidad. En ciertos casos puede ser necesario muy poca actividad de selección, pero en otros puede ser necesario darle gran atención al muestreo a utilizar para las actividades de determinación. El muestreo también puede ser necesario para seleccionar una parte representativa de todo el objeto. La selección también incluye elegir los métodos de inspección para ser utilizados en las actividades de determinación. La selección puede incluir la identificación, acopio y ordenamiento de información para que sea examinada y evaluada en la etapa de Determinación.

1.1.1.2. **Determinación:** es la siguiente función que debe desarrollar la Empresa Supervisora. Las actividades de determinación se llevan a cabo con el fin de obtener información completa relativa al cumplimiento de los requisitos especificados para el cumplimiento normativo. La inspección y análisis documental serán las principales actividades de determinación. Un ejemplo es el examen o análisis de un diseño, u otra información descriptiva, en relación con los requisitos especificados. La salida es una combinación de toda la información creada mediante la actividad de determinación, así como de todas las entradas a la función de determinación. En general, las salidas estarán organizadas para facilitar las actividades de revisión y atestación.

1.1.1.3. **Revisión:** La Revisión es la tercera función que debe desarrollar la Empresa Supervisora. Consiste en la verificación de la aptitud, adecuación y eficacia de las actividades de selección y determinación, y de los resultados de dichas actividades, con respecto al cumplimiento de los requisitos especificados para la evaluación de la conformidad. Constituye la etapa final de verificación antes de tomar la decisión sobre si se ha demostrado o no en forma confiable que el objeto de evaluación de la conformidad cumple con los requisitos especificados.

1.1.1.4. **Atestación:** La atestación que debe desarrollar la Empresa Supervisora, cuando corresponda, consiste en la emisión de una declaración de cumplimiento normativo, basada en una decisión tomada después de la revisión, de que se ha demostrado que se cumplen los requisitos especificados.

1.2. Durante la Fiscalización del PMRT la Empresa Supervisora deberá de realizar los siguientes procesos como mínimo:

- ✓ Fiscalización de la Ingeniería de Detalle (Diseño)
- ✓ Fiscalización de la Procura
- ✓ Fiscalización de la Construcción
- ✓ Fiscalización del Pre Comisionamiento
- ✓ Fiscalización del Comisionamiento
- ✓ Fiscalización de la Puesta en Marcha

1.2.1. Fiscalización de la **Ingeniería** de Detalle del PMRT desarrollada, las actividades a realizar como mínimo son las siguientes:

- 1.2.1.1. Analizar, verificar y validar el procedimiento de ingeniería del proyecto seguido por PETROPERÚ.
- 1.2.1.2. Coordinar y realizar reuniones entre PETROPERÚ y la Empresa Supervisora para solucionar los problemas que se presenten durante el proceso de Fiscalización. Dar seguimiento a los acuerdos establecidos y aplicar las soluciones planteadas.
- 1.2.1.3. Analizar, verificar y validar el Análisis de Riesgo Operacional (HAZOP) y Análisis SIL (Safety Integrity Level) del PMRT; así mismo, verificar que PETROPERÚ cumplió con implementarlos.
- 1.2.1.4. La Empresa Supervisora debe supervisar las siguientes especialidades de ingeniería.

- ✓ Ingeniería de Proceso,
- ✓ Ingeniería Mecánica (Equipo Dinámico y Estático),
- ✓ Instrumentación y Control,
- ✓ Ingeniería Eléctrica,
- ✓ Ingeniería Civil, y
- ✓ Ingeniería de Seguridad Industrial y Protección Ambiental.

1.2.2. Fiscalización de la **Procura** del PETROPERÚ realizada, la actividad a desarrollar como mínimo es:

- 1.2.2.1. Fiscalizar que PETROPERÚ cumplió con todas las especificaciones, términos y alcance de suministro de la procura tanto en fábrica como en sitio en donde se fabriquen y/o construyan materiales y/o equipos que se suministraron al proyecto.

1.2.3. Fiscalización de la **Construcción** del PETROPERÚ realizada, la Empresa Supervisora debe supervisar la construcción, estableciendo e implantando los mecanismos para el cumplimiento de las especificaciones técnicas, alcances y términos del proyecto; las actividades a desarrollar como mínimo son:

- 1.2.3.1. Analizar y verificar que se hayan cumplido los procedimientos constructivos establecidos por PETROPERÚ.
- 1.2.3.2. Coordinar y realizar reuniones entre PETROPERÚ y la Empresa Supervisora para solucionar los problemas que se presenten durante el proceso de Fiscalización. Dar seguimiento a los acuerdos establecidos y aplicar las soluciones planteadas.

1.2.4. Fiscalización del **Pre Comisionamiento**, las actividades a desarrollar como mínimo son:

- 1.2.4.1. Fiscalización de la Integridad Mecánica de las instalaciones construidas por PETROPERÚ, para ello debe validar el proceso de Terminación Mecánica, mediante el cual se verificó la Integridad Mecánica de las instalaciones.
- 1.2.4.2. Fiscalizar el proceso de Terminación Mecánica para confirmar que la instalación está de acuerdo con los planos y especificaciones, y cumple con los requerimientos del proyecto, en ese sentido, los documentos a revisar como mínimo son:

- 1.2.4.2.1. Diagramas de Tuberías e Instrumentos (DTI), Diagrama de Balance de Materia y Energía, Diagramas de Flujo de Proceso (DFP), Planos de Localización General (PLG), Diagramas Estructurales, Diagramas

Eléctricos Unifilares, Diagramas de detalles de instalación, con anotaciones para mostrar los límites del sistema y los dibujos de cómo quedó construido (As-Built), entre otros.

- 1.2.4.2.2. Listas de los equipos mecánicos, eléctricos, instrumentos y telecomunicaciones, incluye las hojas de datos, así como, los registros de Pruebas de Aceptación de Fábrica - FAT (Factory Acceptance Test).
- 1.2.4.2.3. Listas y gráficas de las pruebas hidrostáticas y de lavado de tuberías.
- 1.2.4.2.4. Lista de válvulas SDV (Shut Down Valve), de control, de presión PSV (Pressure Safety Valve) y dispositivos de seguridad (incluye certificados de calibración de las válvulas y dispositivos de seguridad).
- 1.2.4.2.5. Relación de Sistemas y Subsistemas.
- 1.2.4.2.6. Certificados de calidad de materiales y equipos (trazabilidad).
- 1.2.4.2.7. Trazabilidad de juntas (uniones), número de junta, identificación del soldador, reportes de pruebas no destructivas - NDE (Nondestructive Testing).
- 1.2.4.2.8. Trazabilidad de acabados (pintura) registros de espesores, pruebas de adherencia, señalética, identificación de productos, certificados de materiales, etc.

Respecto de la Terminación Mecánica, la Empresa Supervisora debe incluir en el Informe de Supervisión correspondiente la documentación que sustenta que la Terminación Mecánica se llevó a cabo y esta cumple con la Normativa. La Empresa Supervisora debe sustentar con registros de revisión de la Terminación Mecánica, estos registros son preparados para uno o más elementos para registrar los resultados de la revisión y pruebas desarrolladas durante la terminación mecánica. Adicionalmente, la Empresa Supervisora debe revisar y dar conformidad a los procedimientos seguidos por PETROPERÚ respecto de las pruebas previas a la Terminación Mecánica (pre comisionado) de cada equipo, circuito, sistema, ducto e instalación del proyecto.

1.2.5. Fiscalización del Comisionamiento

Respecto de las pruebas dinámicas o de funcionamiento que PETROPERÚ realizó a cada equipo, circuito, sistema, ducto e instalación, la Empresa Supervisora, en el Informe de Supervisión correspondiente debe sustentar con registros de revisión que los procedimientos, los cuales incluyen, entre otros, accionar todos los instrumentos y lazos de control como sistemas, giro y funcionamiento de los equipos rotatorios, verificación de todos los enclavamientos, los sistemas de seguridad, purgado y alineamiento de los sistemas para operaciones, se realizaron siguiendo los mencionados procedimientos.

1.2.6. Fiscalización de la Puesta en Marcha

La Empresa Supervisora debe revisar y validar que los procedimientos de arranque de la instalación se realizaron conforme las buenas prácticas de la industria.

1.3. Control de documentos de la Empresa Supervisora

Respecto del control de documento la Empresa Supervisora debe realizar las siguientes actividades:

- 1.3.1.1. Mantener actualizado el archivo derivado de la ejecución de los trabajos y debe contar con un departamento de Control de Documentos para recibir, archivar,

administrar, controlar y difundir todos los documentos que se generen tanto en copia dura como en archivo electrónico.

- 1.3.1.2. Debe efectuar la administración, conservación y difusión de la documentación.
- 1.3.1.3. Debe recibir, administrar, controlar y distribuir todos los documentos relacionados con la Fiscalización del proyecto de acuerdo a su especialidad.
- 1.3.1.4. Debe contar con un lugar específico para almacenar toda la documentación, la misma que debe ser adecuadamente conservada para mantener en buen estado los documentos.
- 1.3.1.5. Debe almacenarlos en estantes de forma ordenada, contar con un índice que sea adecuado para consultas. Además de mantener el archivo documental completo para su consulta cotidiana, duplicación o movilización dentro de las unidades supervisadas.

APÉNDICE N° 15

ESPECIFICACIONES DE LA VESTIMENTA

CHALECO, PRENDAS DE VESTIR E IDENTIFICACIÓN

ESPECIFICACIONES PARA CHALECOS DE SUPERVISORES - PERSONAL TERCERO

Las características básicas que deberán tener los chalecos del personal tercero para cumplir las funciones de fiscalización en electricidad, hidrocarburos, gas natural y minería son:

Tela: Drill – 100% algodón - ignífugo.

Color: Celeste 710 - Drill 384 Nuevo Mundo

Logotipos: Dos Logotipos de Osinergmin sin descriptor, bordados en color blanco.

Un logotipo en la parte delantera, colocado en el lado superior izquierdo del pecho, el cual debe medir 12 cm de ancho por 1.7 cm de alto.

Un logotipo en la parte posterior, situado a la mitad de la espalda, el cual debe medir 23 cm de ancho por 3.3 cm de alto.

Ambos deben estar acompañados de la frase “Contratista brindando servicios a” que debe estar colocada encima del logotipo y debe abarcar el ancho de este hasta la segunda letra “i” de Osinergmin (ver gráfico).

Cinta reflectiva: Tela color gris plata de dos pulgadas de ancho, en material reflectivo y con retardante a la flama. La colocación de la cinta debe estar de acuerdo a la indicación de la Clase 3 Norma ANSI/ISEA 107-2010. En ambos lados del chaleco, se colocarán dos líneas de cinta de manera vertical y dos líneas de cinta colocadas de manera horizontal (ver gráfico). La incorporación de bolsillos o elementos extras queda en consideración de cada área. Sin embargo, estos no deben alterar la colocación ni el tamaño de los elementos de identidad visual (logotipo y frase) ni de las cintas reflectantes.

Los chalecos empleados por personal tercero serán la única prenda de vestir que lleve el logotipo de Osinergmin. De esta manera, los cascos, gorros u otros accesorios no deben llevar ningún tipo de distintivo.

EJEMPLO DE MODELO DE CHALECO



DETALLE DEL LOGOTIPO Y DE FRASE



CAPÍTULO III FACTORES DE EVALUACIÓN

FACTOR DE EVALUACIÓN	PUNTAJE / METODOLOGÍA PARA SU ASIGNACIÓN
A. OFERTA ECONÓMICA (máximo 100 puntos)	
<p><u>Evaluación:</u></p> <p>Se evaluará considerando el precio ofertado por el postor.</p> <p><u>Acreditación:</u></p> <p>Se acreditará mediante el documento que contiene el precio de la oferta (Anexo N° 5.9)</p> <p><u>Nota:</u> las ofertas económicas que excedan el valor referencial son descalificadas por el comité de selección.</p>	<p>La evaluación de la oferta económica consistirá en asignar un puntaje de 100 a la propuesta de precio más bajo y otorga a las demás propuestas puntajes inversamente proporcionales a sus respectivos precios, según la siguiente fórmula:</p> $P_i = \frac{O_m \times PMOE}{O_i}$ <p>Pi: Puntaje de la oferta económica i Om: Propuesta de monto o precio más bajo PMOE: Puntaje máximo de la oferta económica (100) Oi: Oferta económica i</p> <p style="text-align: right;">100 puntos</p>
B. FACTORES TÉCNICOS (máximo 100 puntos)	
<p>EXPERIENCIA DEL POSTOR</p> <p><u>Evaluación:</u></p> <p>Se evaluará en función al monto facturado acumulado por el postor de hasta tres veces el valor referencial de la contratación para el presente ítem, por la contratación de servicios de fiscalización iguales o similares al objeto de la convocatoria, durante un periodo de ocho (8)^(a) años a la fecha de la presentación de propuestas.</p> <p>Se evalúa la experiencia en actividades de interventoría y/o fiscalización y/o evaluación de la conformidad del Cumplimiento Normativo y/o certificación y/o ejecución, del: diseño, y/o construcción, y/o pre comisionamiento, y/o comisionamiento, y/o puesta en marcha de unidades de proceso, en: refinerías de petróleo y/o plantas de procesamiento de hidrocarburos y/o plantas petroquímicas y/o remodelaciones y/o ampliaciones de dichos tipos de instalaciones. Se debe considerar que estas remodelaciones y/o ampliaciones incluyan nuevas unidades de procesos. En caso de ser un Consorcio, la persona jurídica integrante del consorcio que realice el servicio objeto de la contratación debe cumplir con el requisito indicado.</p> <p><u>Acreditación:</u></p> <p>Copia simple de contratos u órdenes de servicios, y su respectiva conformidad por la prestación efectuada; o comprobantes de pago^(b) cuya cancelación se acredite documental y fehacientemente, con la inscripción clara y veraz de su cancelación en el mismo comprobante ó voucher de depósito o reportes de estado de cuenta; <u>correspondientes a un máximo de veinte (20) servicios prestados</u> a uno o más clientes, sin establecer limitaciones por el monto o el tiempo del servicio ejecutado.</p> <p>En caso los postores presenten varios comprobantes de pago para acreditar una sola contratación, se debe acreditar que corresponden a dicha contratación; de lo contrario, se asumirá que los comprobantes acreditan contrataciones independientes, en cuyo caso solo se considerará, para la evaluación, las veinte (20) primeras contrataciones indicadas en el Anexo N° 5.5 referido a la Experiencia del Postor.</p> <p>En el caso de servicios de ejecución periódica, solo se considera como experiencia la parte del contrato que haya sido ejecutada a la fecha de presentación de propuestas, debiendo adjuntarse copia de las conformidades correspondientes a tal parte o los respectivos comprobantes de pago cancelados.</p>	<p style="text-align: center;">PUNTAJE / METODOLOGÍA PARA SU ASIGNACIÓN</p> <p>Monto igual o mayor a 3 veces el valor referencial: 92 puntos.</p> <p>Monto igual o mayor a 2.5 veces el valor referencial y menor a 3 veces el valor referencial: 89 puntos.</p> <p>Monto igual o mayor a 2 veces el valor referencial y menor a 2.5 veces el valor referencial: 86 puntos.</p> <p>Monto igual o mayor a 1.5 veces el valor referencial y menor a 2 veces el valor referencial: 83 puntos.</p> <p>Monto igual o mayor a 1 vez el valor referencial y menor a 1.5 veces el valor referencial: 80 puntos.</p>

<p>Cuando el postor sea un consorcio, solo se considera la experiencia de aquellos integrantes del consorcio que ejecutan conjuntamente el objeto materia de la convocatoria según la promesa formal de consorcio. La experiencia de dichos integrantes es considerada en forma proporcional a su porcentaje de participación según la promesa formal de consorcio. En estos casos, debe presentarse la promesa de consorcio o el contrato de consorcio del cual se desprenda fehacientemente el porcentaje de las obligaciones que se asumió en el contrato presentado; de lo contrario, no se computará la experiencia proveniente de dicho contrato.</p> <p>Sin perjuicio de lo anterior, los postores deben llenar y presentar el Anexo N° 5.5 referido a la Experiencia del Postor.</p>	
---	--

<p>Notas:</p> <p>(a) En caso se presente uno o más servicios que sumados superen el límite de los ocho (8) años y el comprobante de pago por dicho servicio corresponda a un periodo de tiempo que traslape también el periodo límite de 8 años, dicho servicio NO será considerado para la calificación de la evaluación técnica; <u>sólo se consideran montos acreditados con comprobantes cuyo periodo de facturación inicie y finalice dentro del límite de los ocho (8) años.</u></p> <p>(b) Se entiende por comprobantes de pago sólo a la factura o la boleta de venta, y tratándose de documentos extranjeros solo los equivalentes de aquellos, con la inscripción clara y veraz de su cancelación en el mismo comprobante.</p>

FACTORES TÉCNICOS (OTROS)	PUNTAJE / METODOLOGÍA PARA SU ASIGNACIÓN
<p>OTROS FACTORES</p> <ul style="list-style-type: none"> • Contar con certificado de Calidad ISO 9001-2015, cuyo alcance incluya por lo menos uno de sus procesos; o alternativamente contar con, por lo menos, un certificado de acreditación como Organismo de Inspección de tipo “A”, según ISO/IEC 17020 ^(f). • Contar o haber contado con un certificado como organismo de inspección de tercera parte tipo A, basado en la Norma Técnica Peruana NTP-ISO-IEC-17020 o su equivalente internacional^(f), con alcance en la industria del petróleo y gas, o recipientes a presión, o recipientes atmosféricos, o instalaciones mecánicas (incluyen uniones soldadas). 	<p>4 puntos, se acredita con la presentación de una Declaración Jurada de Cumplimiento, elaborada por el postor, acompañada de copia simple del certificado.</p> <p>4 puntos, se acredita con la presentación de una Declaración Jurada de Cumplimiento, elaborada por el postor, acompañada de copia simple del certificado¹².</p>
PUNTAJE TOTAL	100 puntos¹³

Precisiones:

- (a) En caso se presente uno o más servicios que sumados superen el límite de los ocho (8) años y el comprobante de pago por dicho servicio corresponda a un periodo de tiempo que traslape también el periodo límite de 8 años, dicho servicio NO será considerado para la calificación de la evaluación técnica; sólo se consideran montos acreditados con comprobantes cuyo periodo de facturación inicie y finalice dentro del límite de los ocho (8) años.
- (b) Se entiende por comprobantes de pago sólo a la factura o la boleta de venta, y tratándose de

¹² El certificado debe ser emitido por el Organismo Nacional de Acreditación del Instituto Nacional de Calidad - INACAL o de un organismo extranjero acreditado, u homólogo a éste, signatario de alguno de los siguientes acuerdos de Reconocimiento Mutuo, como la International Accreditation Forum – IAF (Foro Internacional de Acreditación) o la International Laboratory Accreditation Cooperation – ILAC (Cooperación Internacional de Acreditación de Laboratorios), o la Inter American Accreditation Cooperation – IAAC (Cooperación Inter Americana de Acreditación).

¹³ Es la suma de los puntajes de todos los factores de evaluación.

documentos extranjeros solo los equivalentes de aquellos, con la inscripción clara y veraz de su cancelación en el mismo comprobante.

- (c) Si el documento que acredita la experiencia del personal que propone el postor, es emitido por dicho postor o cualquier empresa que integre el consorcio que propone al personal a evaluar, deben presentar adicionalmente a dichos documentos, copia del contrato u orden de servicio, que acredite que el personal propuesto por el postor participó efectivamente en el servicio, a mérito del cual se emite el documento que acredita la experiencia del personal propuesto.
- (d) Solo se admitirá que se presenten veinte (20) servicios, si se presentasen más de 20 servicios. El Comité solo considerará los 20 primeros servicios de entre todos los presentados, y solo evaluará dichos 20 servicios, los cuales deberán estar debidamente acreditados (cancelados) para ser admitidos para calificación.
- (e) En caso de consorcio, si uno de los consorciados acredita la experiencia requerida respecto a un servicio brindado en otro consorcio, se aplicará el porcentaje de su participación en dicho consorcio, multiplicado por el porcentaje de su participación en el consorcio mediante el cual participa en este proceso de selección. Dicho porcentaje debe constar en el contrato de consorcio que acredite dicha participación, el cual debe adjuntarse en copia dentro de su propuesta técnica. Si no se adjunta dicho contrato de consorcio, no se considerará dicha experiencia.

CAPÍTULO IV REQUISITOS DE CALIFICACIÓN

De acuerdo con el Anexo N° 6 “Relación del Personal Propuesto”, el Anexo N° 8 “Declaración Jurada de información del personal propuesto” y con la documentación sustentaría correspondiente, el Comité de Selección verificará si el postor que obtuvo el primer lugar en el orden de mérito cumple con acreditar los requisitos de calificación establecidos en las Bases, conforme a lo señalado en el numeral 17.12 del artículo 17 de la Directiva.

CAPÍTULO V PROFORMA DEL CONTRATO DE SUPERVISIÓN

Importante

Dependiendo del objeto del contrato, de resultar indispensable, puede incluirse cláusulas adicionales en el presente documento, las que en ningún caso pueden contemplar disposiciones contrarias a la normativa vigente.

Conste por el presente documento, la contratación del servicio de [CONSIGNAR LA DENOMINACIÓN DE LA CONVOCATORIA], que celebra de una parte [CONSIGNAR EL NOMBRE DE LA ENTIDAD], en adelante LA ENTIDAD, con RUC N° [.....], con domicilio legal en [.....], representada por [.....], identificado con DNI N° [.....], y de otra parte [.....], con RUC N° [.....], con domicilio legal en [.....], inscrita en la Ficha N° [.....] Asiento N° [.....] del Registro de Personas Jurídicas de la ciudad de [.....], debidamente representado por su Representante Legal, [.....], con DNI N° [.....], según poder inscrito en la Ficha N° [.....], Asiento N° [.....] del Registro de Personas Jurídicas de la ciudad de [.....], a quien en adelante se le denominará EL CONTRATISTA en los términos y condiciones siguientes:

CLÁUSULA PRIMERA: ANTECEDENTES

Con fecha [.....], el comité de selección procedió a designar como ganador del [CONSIGNAR NOMENCLATURA DEL PROCESO DE SELECCIÓN], a [INDICAR NOMBRE DE LA EMPRESA SUPERVISORA DESIGNADA], cuyos detalles e importe constan en los documentos integrantes del presente contrato.

CLÁUSULA SEGUNDA: OBJETO

El presente contrato tiene por objeto [CONSIGNAR EL OBJETO DE LA CONTRATACIÓN].

CLÁUSULA TERCERA: MONTO CONTRACTUAL

El monto total del presente contrato asciende a [CONSIGNAR MONTO EN NUMERO Y LETRAS], que incluye todos los costos por tributos, seguros, transportes, inspecciones, pruebas y los costos laborales conforme a la legislación vigente; así como cualquier otro concepto que pueda tener incidencia sobre el costo del servicio a contratar. Osinergmin no reconoce pago adicional de ninguna naturaleza.

CLÁUSULA CUARTA: DEL PAGO¹⁴

LA ENTIDAD se obliga a pagar la contraprestación a EL CONTRATISTA en Soles, en [INDICAR SI SE TRATA DE PAGO ÚNICO, PAGOS PARCIALES O PAGOS PERIÓDICOS], luego de la recepción formal y completa de la documentación correspondiente, según lo establecido en los términos de referencia de las bases del proceso de selección.

Para tal efecto, el responsable de otorgar la conformidad de la prestación deberá hacerlo en un plazo que no excederá de los [CONSIGNAR EL PLAZO DE ACUERDO A LO ESTABLECIDO EN LOS TÉRMINOS DE REFERENCIA, DE CONFORMIDAD CON EL ARTÍCULO 32 DE LA DIRECTIVA]

CLÁUSULA QUINTA: DEL PLAZO DE LA EJECUCIÓN CONTRACTUAL

El plazo de ejecución del presente contrato es de [CONSIGNAR EL PLAZO ESTABLECIDO EN LOS TERMINOS DE REFERENCIA ESTABLECIDO PARA LA EJECUCION DEL SERVICIO] días calendario, el mismo que se computa desde [CONSIGNAR SI ES DEL DÍA SIGUIENTE DEL PERFECCIONAMIENTO DEL CONTRATO, O AL DÍA SIGUIENTE DE LA SUSCRIPCIÓN DEL ACTA DE INICIO DEL SERVICIO].

CLÁUSULA SEXTA: PARTES INTEGRANTES DEL CONTRATO

El presente contrato está conformado por las bases integradas, la propuesta ganadora, así como

¹⁴ En cada caso concreto, dependiendo del servicio de fiscalización, podrá adicionarse la información que resulte pertinente a efectos de generar el pago.

los documentos derivados del proceso de selección que establezcan obligaciones para las partes.

CLÁUSULA SÉPTIMA: GARANTÍAS

EL CONTRATISTA entrega para el perfeccionamiento del contrato la respectiva garantía incondicional, solidaria, irrevocable, y de realización automática en el país al solo requerimiento, a favor de LA ENTIDAD, por los conceptos, montos y vigencias siguientes:

- De fiel cumplimiento del contrato¹⁵: [CONSIGNAR EL MONTO], a través de la CARTA FIANZA N° [INDICAR NÚMERO DEL DOCUMENTO] emitida por [SEÑALAR EMPRESA QUE LA EMITE].
- Garantía por el monto diferencial de la propuesta¹⁶: [CONSIGNAR EL MONTO], a través de la CARTA FIANZA N° [INDICAR NÚMERO DEL DOCUMENTO] emitida por [SEÑALAR EMPRESA QUE LA EMITE].

Importante

- En caso la Empresa Supervisora designada sea una micro y pequeña empresa debidamente inscrita en el Registro Nacional de la Micro y Pequeña Empresa (REMYPE), se establece como mecanismo alternativo a la presentación de la Carta Fianza como Garantía de Fiel Cumplimiento, la retención del diez (10) por ciento del monto total del Contrato de Supervisión. Dicha retención se efectúa durante la primera mitad del número total de pagos a realizarse, de forma prorrateada, en cada pago, con cargo a ser devuelto a la finalización del Contrato de Supervisión, a cuyo efecto debe ser solicitado por la Empresa Supervisora designada. En dicho supuesto debe consignarse lo siguiente:

“De fiel cumplimiento del contrato: [CONSIGNAR EL MONTO], a través de la retención que debe efectuar LA ENTIDAD, durante la primera mitad del número total de pagos a realizarse, de forma prorrateada, con cargo a ser devuelto a la finalización del mismo”.

Para acceder a este beneficio, la empresa supervisora debe haber presentado copia del documento que acredita su condición de micro y pequeña empresa debidamente inscrita en el Registro Nacional de la Micro y Pequeña Empresa (REMYPE) como parte de su propuesta. No se admite subsanación de dicho requisito. Asimismo, para que la referida retención pueda ser solicitada por un consorcio, todos los integrantes del mismo deben acreditar la mencionada condición en la propuesta técnica.

CLÁUSULA OCTAVA: EJECUCIÓN DE GARANTÍAS POR FALTA DE RENOVACIÓN

LA ENTIDAD puede solicitar la ejecución de las garantías cuando EL CONTRATISTA no las hubiere renovado antes de la fecha de su vencimiento, así como en los demás supuestos establecidos en el artículo 28 de la Directiva.

CLÁUSULA NOVENA: CONFORMIDAD DE LA PRESTACIÓN DEL SERVICIO

La conformidad de la prestación del servicio se regula por lo dispuesto en el artículo 32 de la Directiva. La conformidad será otorgada por [CONSIGNAR EL ÁREA USUARIA QUE OTORGARÁ LA CONFORMIDAD] en el plazo máximo de [CONSIGNAR EL PLAZO CONFORME A LO ESTABLECIDO EN LOS TÉRMINOS DE REFERENCIA] días de producida la recepción.

De existir observaciones, LA ENTIDAD las comunica al CONTRATISTA, indicando claramente el sentido de estas, otorgándole un plazo para subsanar no menor de [CONSIGNAR LOS PLAZOS

¹⁵ En aplicación de lo dispuesto en el numeral 27.3 del artículo 27 de la Directiva, cuando el monto del Contrato de Supervisión supere el cincuenta por ciento (50%) del límite máximo establecido para una Adjudicación Simplificada para Servicios en las normas presupuestarias anuales, debe presentarse esta garantía, la misma que es equivalente al diez por ciento (10%) del monto del contrato de supervisión, y debe mantenerse vigente hasta la conformidad de la recepción de la prestación final a cargo del contratista.

¹⁶ Cuando la propuesta económica es inferior al valor referencial en más del diez por ciento (10%) de éste en el proceso de selección, para la suscripción del contrato el postor ganador debe presentar esta garantía adicional: “Garantía por el monto diferencial de propuesta”, la cual deberá ser emitida por un monto equivalente al veinticinco por ciento (25%) de la diferencia entre el valor referencial y la oferta económica. Dicha garantía debe mantenerse vigente hasta la conformidad de la recepción de la prestación final a cargo del contratista.

SEGÚN LO ESTABLECIDO EN LOS TERMINOS DE REFERENCIA] ni mayor de [CONSIGNAR LOS PLAZOS SEGÚN LO ESTABLECIDO EN LOS TERMINOS DE REFERENCIA] días. Si pese al plazo otorgado, EL CONTRATISTA no cumpliera a cabalidad con la subsanación, el área usuaria puede solicitar la resolución del contrato, sin perjuicio de aplicar las penalidades que correspondan, desde el vencimiento del plazo para subsanar.

Este procedimiento no resulta aplicable cuando la prestación del servicio manifiestamente no cumpla las características y condiciones ofrecidas, lo cual debe estar debidamente sustentado por el área usuaria, en cuyo caso el área usuaria no otorga la conformidad, debiendo considerarse como no ejecutada la prestación, aplicándose las penalidades respectivas.

CLÁUSULA DÉCIMA: DECLARACIÓN JURADA DEL CONTRATISTA

EL CONTRATISTA declara bajo juramento que se compromete a cumplir las obligaciones derivadas del presente contrato, pudiendo su incumplimiento dar lugar a la resolución del contrato por parte de la Entidad.

CLÁUSULA DÉCIMO PRIMERA: PENALIDADES

Si EL CONTRATISTA incurre en retraso injustificado en la realización de actividades o entregables, LA ENTIDAD le aplica automáticamente una penalidad por mora por cada día de atraso, de acuerdo a la siguiente fórmula:

Importante

De haberse previsto establecer penalidades distintas a la penalidad por mora, éstas deberán ser incluidas, considerando los supuestos de aplicación de penalidad, la forma de cálculo de la penalidad para cada supuesto y el procedimiento mediante el cual se verifica el supuesto a penalizar.

Las penalidades se deducen de los pagos a efectuar a EL CONTRATISTA y, de ser el caso, del monto resultante de la ejecución de la garantía de fiel cumplimiento o la garantía por el monto diferencial de propuesta.

Estos dos tipos de penalidades pueden alcanzar cada una un monto máximo equivalente al diez por ciento (10%) del monto del Contrato de Supervisión vigente; superado dicho monto, Osinergmin queda facultado para proceder con la resolución del contrato de supervisión.

CLÁUSULA DÉCIMO SEGUNDA: RESOLUCIÓN DEL CONTRATO

El Contrato podrá resolverse, de conformidad con lo establecido en el artículo 36 de la Directiva, y en las bases del proceso de selección.

CLÁUSULA DÉCIMO TERCERA: COMPROMISO CON LA POLÍTICA DE INTEGRIDAD DE OSINERGMIN

EL CONTRATISTA declara conocer la Política de Integridad de Osinergmin la cual está disponible en la página Web SIG (<https://www.osinergmin.gob.pe/sig/SitePages/V2/Políticas.aspx>).

EL CONTRATISTA declara no haber, directa o indirectamente, ofrecido, negociado o efectuado pago o en general, entregado beneficio o incentivo ilegal en relación al servicio a prestarse o bien

a proporcionarse. En línea con ello, el postor y el contratista se compromete actuar en todo momento con integridad, a abstenerse de ofrecer, dar o prometer, regalo u objeto alguno a cambio de cualquier beneficio, percibido de manera directa o indirecta; a cualquier miembro del Consejo Directivo, funcionarios públicos, empleados de confianza, servidores públicos; así como a terceros que tengan participación directa o indirecta en la determinación de las características técnicas y/o valor referencial, elaboración de documentos del procedimiento de selección, evaluación y calificación de propuestas, y la conformidad de los contratos derivados de dicho procedimiento.

EL CONTRATISTA se compromete a denunciar, en base de una creencia razonable o de buena fe cualquier acto de corrupción, supuesto o real, que tuviera conocimiento a través de la Plataforma Digital Única de Denuncias Ciudadanas, ubicado en el portal corporativo (<https://denuncias.servicios.gob.pe/>).

CLÁUSULA DÉCIMO CUARTA: SEGURIDAD DE INFORMACIÓN

EL CONTRATISTA se compromete a respetar y aplicar en el servicio brindado, las políticas, procedimientos y controles de los sistemas de gestión; las políticas específicas de seguridad de información, metodologías, estándares y otros establecidos por LA ENTIDAD, los mismos que están publicados en la página web de Osinergmin (<https://www.osinergmin.gob.pe/sig/SitePages/V2/ISO27001.aspx>) y que declara conocer y aceptar.

Con la previa evaluación y conformidad respectiva, LA ENTIDAD autorizará todos los accesos a recursos o herramientas propias de la institución y que son requeridos por el CONTRATISTA para la prestación del presente servicio. Una vez finalizado el contrato, todos los accesos serán retirados.

EL CONTRATISTA debe tomar medidas de protección de la información de LA ENTIDAD que se encuentre almacenada en los equipos y/o dispositivos que requieran mantenimiento fuera de las instalaciones de Osinergmin.

EL CONTRATISTA debe reportar incidentes, eventos u otro riesgo potencial de seguridad de la información para LA ENTIDAD a fin de realizar la investigación correspondiente.

EL CONTRATISTA se compromete, a brindar todas las facilidades necesarias para que LA ENTIDAD audite y/o monitoree sobre los aspectos de seguridad de la información de los servicios e información materia del contrato y sobre los aspectos de almacenamiento de datos.

EL CONTRATISTA exime de toda responsabilidad a LA ENTIDAD, sus empleados y funcionarios, por cualquier litigio, acción legal o procedimiento administrativo, reclamación o demanda que pudiera derivarse de cualquier trasgresión o supuesta trasgresión de cualquier patente, uso de modelo, diseño registrado, marca registrada, derechos de autor o cualquier otro derecho de propiedad intelectual que estuviese registrado o de alguna otra forma existente a la fecha del contrato debido a la instalación del bien por parte del CONTRATISTA o el uso de los mismos por parte de LA ENTIDAD.

EL CONTRATISTA garantiza a LA ENTIDAD que durante el servicio que brindará, respetará todos los derechos de propiedad intelectual referidos en el Decreto Legislativo N° 822 – Ley sobre el Derecho de Autor, normas modificatorias y complementarias; por lo que se compromete a garantizar que todo el software y las herramientas utilizadas no vulneran ninguna normativa, contrato, derecho, interés, patentes, legalidad o propiedad de terceros referidos en el decreto en mención.

CLÁUSULA DÉCIMO QUINTA: CONFIDENCIALIDAD DE LA INFORMACIÓN

EL CONTRATISTA y su personal se obligan a mantener y guardar estricta reserva y absoluta confidencialidad sobre todos los documentos e informaciones de LA ENTIDAD a los que tenga acceso en ejecución del presente contrato. En tal sentido, EL CONTRATISTA y su personal deberán abstenerse de divulgar tales documentos e informaciones, sea en forma directa o indirecta, a personas naturales o jurídicas, salvo autorización expresa y por escrito de LA ENTIDAD.

Asimismo, EL CONTRATISTA y su personal conviene en que toda la información suministrada en virtud de este contrato es confidencial y de propiedad de LA ENTIDAD, no pudiendo EL CONTRATISTA y su personal usar dicha información para uso propio o para dar cumplimiento a otras obligaciones ajenas a las del presente contrato.

Los datos de carácter personal entregados por LA ENTIDAD a EL CONTRATISTA y su personal, y obtenidos por éstos durante la ejecución del servicio, única y exclusivamente podrán ser aplicados o utilizados para el cumplimiento de los fines del presente documento contractual. EL CONTRATISTA se compromete a cumplir con lo indicado en la Ley N° 29733, Ley de protección de datos personales, su reglamento y sus modificatorias.

EL CONTRATISTA se hace responsable de cualquier reclamo, denuncia, proceso judicial, procedimiento administrativo u otro iniciado contra LA ENTIDAD como motivo del incumplimiento de cualquiera de las obligaciones establecidas en el presente Contrato en relación a las bases de datos personales de LA ENTIDAD y en su condición de encargado de las bases de datos personales de LA ENTIDAD, conforme a lo establecido en la Ley N° 29733 – Ley de Protección de Datos Personales y su respectivo reglamento. EL CONTRATISTA asumirá las costas y costos correspondientes, sustituyéndose en el lugar de LA ENTIDAD y asumiendo cualquier monto por daños o perjuicios, indemnizaciones, multas, u otras sanciones que pudiera recibir. EL CONTRATISTA se compromete a someterse a los controles y auditorías que pretenda realizar LA ENTIDAD, a efectos de verificar el cumplimiento por parte de EL CONTRATISTA de la implementación de las medidas de seguridad adoptadas.

EL CONTRATISTA deberá adoptar las medidas de índole técnica y organizativa necesarias para que sus trabajadores, directores, accionistas, proveedores y en general, cualquier persona que tenga relación con EL CONTRATISTA no divulgue a ningún tercero los documentos e informaciones a los que tenga acceso, sin autorización expresa y por escrito de LA ENTIDAD, garantizando la seguridad de los datos de carácter personal y evitar su alteración. Asimismo, EL CONTRATISTA y su personal se hacen responsables por la divulgación que se pueda producir, y asumen el pago de la indemnización por daños y perjuicios que la autoridad competente determine.

EL CONTRATISTA se compromete a devolver todo el material que le haya proporcionado LA ENTIDAD a los dos (02) días hábiles siguientes de la culminación o resolución del contrato, sin que sea necesario un requerimiento previo. Sin embargo, EL CONTRATISTA se encuentra facultado a guardar copia de los documentos producto del resultado de la prestación del servicio, siendo LA ENTIDAD el único que pueda acceder a dicha información. Dicha copia no puede ser dada a terceros, salvo autorización expresa y por escrito de LA ENTIDAD.

El incumplimiento de lo establecido en la presente cláusula, por parte de EL CONTRATISTA y su personal, constituye causal de resolución del presente contrato, la cual se llevará a cabo de conformidad con el numeral 36.2 del artículo 36° de La Directiva”.

CLÁUSULA DÉCIMO SEXTA: MARCO LEGAL DEL CONTRATO

Sólo en lo no previsto en este contrato, en la Directiva y demás normativa especial que emita Osinergmin, serán de aplicación supletoria las disposiciones de la Ley de Contrataciones del Estado y su Reglamento, y cuando corresponda, demás normas de derecho público o de derecho privado, siempre que dichos dispositivos no se opongan a lo establecido en la normativa especial de la materia que rige el proceso de selección y contratación de empresas supervisoras.

CLÁUSULA DÉCIMO SEPTIMA: SOLUCIÓN DE CONTROVERSIAS

Las controversias que surjan entre las partes durante la ejecución del contrato es discutida en la vía contencioso administrativa, bajo la competencia territorial de los jueces y tribunales de la ciudad de Lima.

CLÁUSULA DÉCIMO OCTAVA: DOMICILIO PARA EFECTOS DE LA EJECUCIÓN CONTRACTUAL

Las comunicaciones que realice LA ENTIDAD durante la ejecución contractual se efectuaran mediante el Sistema de Notificación Electrónica de Osinergmin, salvo aquellas que requieran una formalidad distinta conforme a la Directiva y normativa aplicable, en cuyo caso EL CONTRATISTA declara el siguiente domicilio:

DOMICILIO DEL CONTRATISTA: [CONSIGNAR EL DOMICILIO SEÑALADO POR EL POSTOR GANADOR AL PRESENTAR LOS REQUISITOS PARA EL PERFECCIONAMIENTO DEL CONTRATO]

Asimismo, LA ENTIDAD declara el siguiente domicilio para efectos de las notificaciones que se realicen durante la ejecución del presente contrato:

DOMICILIO DE LA ENTIDAD: [.....]

La variación del domicilio aquí declarado de alguna de las partes debe ser comunicada a la otra parte, con una anticipación no menor de quince (15) días calendario.

De acuerdo con las bases integradas, la propuesta y las disposiciones del presente contrato, las partes lo firman por duplicado en señal de conformidad en la ciudad de [.....] al [CONSIGNAR FECHA].

“LA ENTIDAD”

“EL CONTRATISTA”

FORMATOS Y ANEXOS

FORMATO N° 1
FORMATO DE REGISTRO DE PARTICIPACIÓN PARA EMPRESA SUPERVISORA

Este documento debe ser debidamente llenado y firmado en cada página por el representante legal del participante, se presenta de manera escaneada en formato JPG o PDF y se envía por correo electrónico a la siguiente cuenta: **[COLOCAR CORREO ELECTRONICO HABILITADO PARA EL REGISTRO]** dentro del plazo establecido en el calendario del presente proceso de selección.

En el campo "Ítem" deberá indicar el número y denominación del Ítem seleccionado de acuerdo con las Bases del Proceso de Selección, de corresponder. De ser el caso que postule a más de un ítem debe registrarse por cada ítem al que postule.

Osinergmin se reserva el derecho de solicitar la documentación que corresponda para verificar la información declarada.

Razón Social o Nombre Completo	
RUC	
Nombres y Apellidos del Representante legal:	
<input type="checkbox"/> DNI <input type="checkbox"/> Pasaporte <input type="checkbox"/> Carné de extranjería:	
Dirección de la persona jurídica o persona natural con negocio :	
Correo electrónico :	
Teléfono/Celular :	

Declaro tener interés en participar en el *[colocar la nomenclatura del proceso de selección, así como el ítem, de ser el caso]*:

ÍTEM N° 1	Nombre del ítem
------------------	-----------------

Declaro asimismo tener cabal conocimiento de las condiciones y requisitos exigidos en dicho proceso de selección; así también, **declaro como (persona jurídica, persona natural con negocio o consorcio -en caso consorcio, ninguno de sus integrantes-) que NO nos encontramos impedidos, suspendidos ni inhabilitados para contratar con el Estado, al solicitar nuestra inscripción como participante.**

Lima, ... de..... de 202[...].

Firma de la persona natural o del Representante Legal de la persona jurídica

Nombres y Apellidos:

DNI /Pasaporte/ Carné de Extranjería N°:

¹⁷ Mantener o eliminar según corresponda.

ANEXO N° 1
DECLARACIÓN JURADA DE DATOS DEL POSTOR

Señores

COMITÉ DE SELECCIÓN

[CONSIGNAR NOMENCLATURA DEL PROCESO]

Presente.-

El que se suscribe, [CONSIGNAR NOMBRE DE LA PERSONA QUE SUSCRIBE EL DOCUMENTO], postor y/o Representante Legal de [CONSIGNAR EN CASO DE SER PERSONA JURÍDICA], identificado con [CONSIGNAR TIPO DE DOCUMENTO DE IDENTIDAD], N° [CONSIGNAR NÚMERO DE DOCUMENTO DE IDENTIDAD], con poder inscrito en la localidad de [CONSIGNAR EN CASO DE SER PERSONA JURÍDICA] en la Ficha N° [CONSIGNAR EN CASO DE SER PERSONA JURÍDICA] Asiento N° [CONSIGNAR EN CASO DE SER PERSONA JURÍDICA], **DECLARO BAJO JURAMENTO** que la siguiente información se sujeta a la verdad:

Nombre, Denominación o Razón Social :			
Domicilio Legal ¹⁸ :			
RUC :	Teléfono(s) :		
MYPE ¹⁹	Sí	No	
Correo electrónico:			

[CONSIGNAR CIUDAD Y FECHA]

.....
Firma, Nombres y Apellidos del postor o Representante legal, según corresponda

Importante

Cuando se trate de consorcios, la declaración jurada es la siguiente:

¹⁸ Las comunicaciones individuales que deban notificarse al Postor, se realizan mediante el Sistema de Notificación Electrónica de Osinermin, de conformidad con el Decreto Supremo N° 195-2020-PCM, "Decreto Supremo que aprueba el uso obligatorio de la notificación vía casilla electrónica al Organismo Supervisor de la Inversión en Energía y Minería – OSINERGMIN", y las disposiciones sobre el particular que aprueba Osinermin.

De producirse alguna contingencia en el Sistema de Notificación Electrónica de Osinermin que afecte su funcionamiento, aquellas comunicaciones individuales que requieran ser notificadas al Postor se harán a través de las modalidades y conforme al orden de prelación previsto en el numeral 20.1 del artículo 20 del Texto Único Ordenado de la Ley N° 27444, Ley del Procedimiento Administrativo General, aprobado mediante Decreto Supremo N° 004-2019-JUS, para lo cual se considerará el domicilio legal consignado.

¹⁹ Esta información será verificada por la Entidad en la página web del Ministerio de Trabajo y Promoción del Empleo en la sección consulta de empresas acreditadas en el REMYPE en el link <http://www2.trabajo.gob.pe/servicios-en-linea-2-2/> y se tendrá en consideración, en caso el postor ganador solicite la retención del diez por ciento (10%) del monto del contrato original, en calidad de garantía de fiel cumplimiento.

ANEXO N° 1

DECLARACIÓN JURADA DE DATOS DEL POSTOR

Señores

COMITÉ DE SELECCIÓN

[CONSIGNAR NOMENCLATURA DEL PROCEDIMIENTO]

Presente.-

El que se suscribe, [CONSIGNAR EL NOMBRE DE LA PERSONA QUE SUSCRIBE EL DOCUMENTO], representante común del consorcio [CONSIGNAR EL NOMBRE DEL CONSORCIO], identificado con [CONSIGNAR TIPO DE DOCUMENTO DE IDENTIDAD] N° [CONSIGNAR NÚMERO DE DOCUMENTO DE IDENTIDAD], **DECLARO BAJO JURAMENTO** que la siguiente información se sujeta a la verdad:

Datos del consorciado 1					
Nombre, Denominación o Razón Social :					
Domicilio Legal :					
RUC :		Teléfono(s) :			
MYPE ²⁰		Sí		No	
Correo electrónico :					

Datos del consorciado 2					
Nombre, Denominación o Razón Social :					
Domicilio Legal :					
RUC :		Teléfono(s) :			
MYPE ²¹		Sí		No	
Correo electrónico :					

Datos del consorciado ...					
Nombre, Denominación o Razón Social :					
Domicilio Legal :					
RUC :		Teléfono(s) :			
MYPE ²²		Sí		No	
Correo electrónico :					

[CONSIGNAR CIUDAD Y FECHA]

.....
**Firma, Nombres y Apellidos del representante
común del consorcio**

²⁰ En los contratos periódicos de prestación de servicios, esta información será verificada por la Entidad en la página web del Ministerio de Trabajo y Promoción del Empleo en la sección consulta de empresas acreditadas en el REMYPE en el link <http://www2.trabajo.gob.pe/servicios-en-linea-2-2/> y se tendrá en consideración, en caso el consorcio ganador solicite la retención del diez por ciento (1%) del monto del contrato original, en calidad de garantía de fiel cumplimiento. Para dicho efecto, todos los integrantes del consorcio deben acreditar la condición de micro o pequeña empresa.

²¹ Ibídem.

²² Ibídem.

ANEXO N° 2

PROMESA FORMAL DE CONSORCIO (Sólo para el caso en que un consorcio se presente como postor)

Señores

COMITÉ DE SELECCIÓN

[CONSIGNAR NOMENCLATURA DEL PROCESO]

Presente.-

Los suscritos declaramos expresamente que hemos convenido en forma irrevocable, durante el lapso que dure el proceso de selección, para presentar una propuesta conjunta al [CONSIGNAR NOMENCLATURA DEL PROCESO], responsabilizándonos por todas las acciones y omisiones que provengan del citado proceso.

Asimismo, en caso de ser seleccionados, nos comprometemos a formalizar el contrato de consorcio, mediante un contrato de consorcio con Fe Notarial, bajo las condiciones aquí establecidas:

a) Integrantes del consorcio

1. [NOMBRE, DENOMINACIÓN O RAZÓN SOCIAL DEL CONSORCIADO 1].
2. [NOMBRE, DENOMINACIÓN O RAZÓN SOCIAL DEL CONSORCIADO 2].

b) Designamos al señor(a) [CONSIGNAR EL NOMBRE DEL REPRESENTANTE COMÚN DEL CONSORCIO], identificado con [CONSIGNAR TIPO Y NÚMERO DEL DOCUMENTO DE IDENTIDAD DEL REPRESENTANTE LEGAL DEL CONSORCIO], como representante legal del consorcio para efectos de participar en todas las etapas del proceso de selección y para suscribir el contrato correspondiente con Osinergmin y representarnos durante su ejecución.

Asimismo, declaramos que el representante común del consorcio no se encuentra impedido, inhabilitado ni suspendido para contratar con el Estado; ni tampoco inmerso en alguno de los supuestos indicados en los numerales 6.1 y 6.2 del artículo 6 de la Directiva.

c) Fijamos nuestro domicilio legal común como consorcio en [CONSIGNAR EL DOMICILIO COMÚN DEL CONSORCIO – DIRECCIÓN EXACTA Y COMPLETA]²³.

d) Las obligaciones que corresponden a cada uno de los integrantes del consorcio son las siguientes:

²³ Las comunicaciones individuales que durante el proceso de selección deban notificarse al Consorcio, se realizan mediante el Sistema de Notificación Electrónica de Osinergmin, de conformidad con el Decreto Supremo N° 195-2020-PCM, "Decreto Supremo que aprueba el uso obligatorio de la notificación vía casilla electrónica al Organismo Supervisor de la Inversión en Energía y Minería – OSINERGMIN", y las disposiciones sobre el particular que aprueba Osinergmin.

De producirse alguna contingencia en el Sistema de Notificación Electrónica de Osinergmin que afecte su funcionamiento, aquellas comunicaciones individuales que requieran ser notificadas al Postor se harán a través de las modalidades y conforme al orden de prelación previsto en el numeral 20.1 del artículo 20 del Texto Único Ordenado de la Ley N° 27444, Ley del Procedimiento Administrativo General, aprobado mediante Decreto Supremo N° 004-2019-JUS, para lo cual se considerará el domicilio legal consignado.

1. OBLIGACIONES DE [NOMBRE, DENOMINACIÓN O RAZÓN SOCIAL DEL CONSORCIADO 1] [%]²⁴

[DESCRIBIR LAS OBLIGACIONES DEL CONSORCIADO 1]

2. OBLIGACIONES DE [NOMBRE, DENOMINACIÓN O RAZÓN SOCIAL DEL CONSORCIADO 2] [%]²⁵

[DESCRIBIR LAS OBLIGACIONES DEL CONSORCIADO 2]

TOTAL OBLIGACIONES 100%²⁶

[CONSIGNAR CIUDAD Y FECHA]

.....
Consortiado 1
Nombres, apellidos y firma del Consortiado 1
o de su Representante Legal
Tipo y N° de Documento de Identidad

.....
Consortiado 2
Nombres, apellidos y firma del Consortiado 2
o de su Representante Legal
Tipo y N° de Documento de Identidad

Importante

Las firmas de los integrantes del consorcio deben ser legalizadas.

²⁴ Consignar el porcentaje total de obligaciones asumidas por el consorciado, el cual debe ser expresado en número entero, sin decimales.

²⁵ *Ibidem.*

²⁶ Este porcentaje corresponde a la sumatoria de los porcentajes de las obligaciones de cada uno de los integrantes del consorcio.

ANEXO N° 3

**DECLARACIÓN JURADA
DE NO TENER IMPEDIMENTOS, INCOMPATIBILIDADES Y PROHIBICIONES²⁷**

Señores

COMITÉ DE SELECCIÓN

[CONSIGNAR NOMENCLATURA DEL PROCESO]

Presente.-

Mediante el presente el suscrito [CONSIGNAR EL NOMBRE DE LA PERSONA QUE SUSCRIBE EL DOCUMENTO], [CONSIGNAR SI ES POSTOR Y/O REPRESENTANTE LEGAL/COMUN Y/O INTEGRANTE DEL ÓRGANO DE ADMINISTRACIÓN Y/O APODERADO Y/O PERSONAL PROPUESTO, SEGÚN CORRESPONDA] de [CONSIGNAR EN CASO DE SER PERSONA JURÍDICA O CONSORCIO, DE SER EL CASO], declaro bajo juramento:

1. No tener impedimento para postular en el proceso de selección ni para contratar con el Estado, conforme al artículo 11 de la Ley de Contrataciones del Estado y al artículo 6 de la Directiva para la Selección y Contratación de Empresas Supervisoras.

Asimismo, no incurro en ninguna de las prohibiciones descritas en la Directiva o incompatibilidades señaladas en los términos de referencia.

2. Conocer la Política de Integridad de Osinergmin la cual está disponible en la página Web SIG (<https://www.osinergmin.gob.pe/sig/SitePages/V2/Politiclas.aspx>).
3. No haber, directa o indirectamente, ofrecido, negociado o efectuado pago o en general, entregado beneficio o incentivo ilegal en relación al servicio a prestarse o bien a proporcionarse. En línea con ello, el postor y el contratista se compromete actuar en todo momento con integridad, a abstenerse de ofrecer, dar o prometer, regalo u objeto alguno a cambio de cualquier beneficio, percibido de manera directa o indirecta; a cualquier miembro del Consejo Directivo, funcionarios públicos, empleados de confianza, servidores públicos; así como a terceros que tengan participación directa o indirecta en la determinación de las características técnicas y/o valor referencial, elaboración de documentos del procedimiento de selección, evaluación y calificación de propuestas, y la conformidad de los contratos derivados de dicho procedimiento.
4. Se compromete a denunciar, en base de una creencia razonable o de buena fe cualquier acto de corrupción, supuesto o real, que tuviera conocimiento a través de la Plataforma Digital Única de Denuncias Ciudadanas, ubicado en el portal corporativo (<https://denuncias.servicios.gob.pe/>).

[CONSIGNAR CIUDAD Y FECHA]

.....
**Firma, Nombres y Apellidos del postor o
Representante legal o común, o integrante del órgano de administración o
apoderado o personal propuesto, según corresponda**

²⁷ En caso de personas jurídicas podrá ser suscrita por el postor o su representante legal. En el caso que el postor sea un consorcio, cada integrante debe presentar esta declaración jurada, salvo que sea presentada por el representante común del consorcio.

En caso de personas jurídicas, esta declaración jurada también deberá ser suscrita por cada uno de los integrantes de sus órganos de administración (gerentes o administradores, a cargo de la gestión administrativa de la persona jurídica), apoderados y/o personal propuesto, según corresponda. En este caso, si el postor fuese un consorcio, estas últimas declaraciones deberán ser presentada por cada uno de los integrantes del órgano de administración y/o apoderados de cada integrante del consorcio, según corresponda.

ANEXO N° 4

**DECLARACIÓN JURADA
DE COMPROMISO DEL POSTOR**

Señores

COMITÉ DE SELECCIÓN

[CONSIGNAR NOMENCLATURA DEL PROCESO]

Presente.-

Mediante el presente el suscrito, postor y/o Representante Legal de [CONSIGNAR EN CASO DE SER PERSONA JURÍDICA], declaro bajo juramento:

1. Conocer, aceptar y someterme a las bases, condiciones y reglas del proceso de selección.
2. Cumplir con los requerimientos técnicos exigidos en las presentes Bases.
3. Que, garantizo y soy responsable de la veracidad de los documentos e información que presento en el presente proceso de selección.
4. Comprometerme a mantener la propuesta presentada durante el proceso de selección y a perfeccionar el contrato, en caso de resultar designado como postor ganador.
5. Conocer las consecuencias por la presentación de documentación falsa o información inexacta, que pueden dar lugar a la nulidad del proceso de selección o del contrato de supervisión, según corresponda; así como las causales para que la empresa supervisora sea incorporada al Registro de Inhabilitación de Empresas Supervisoras y las consecuencias de formar parte de dicho registro.

[CONSIGNAR CIUDAD Y FECHA]

.....
**Firma, Nombres y Apellidos del postor o
Representante legal o común, según corresponda**

Importante

En el caso de consorcios, cada integrante debe presentar esta declaración jurada, salvo que sea presentada por el representante común del consorcio.

ANEXO N° 5

EXPERIENCIA DEL POSTOR

Señores

COMITÉ DE SELECCIÓN

[CONSIGNAR NOMENCLATURA DEL PROCESO]

Presente.-

Mediante el presente, el suscrito detalla la siguiente EXPERIENCIA:

Nº	CLIENTE	OBJETO DEL CONTRATO	Nº CONTRATO / O/S / COMPROBANTE DE PAGO	FECHA DEL CONTRATO O CP ²⁸	FECHA DE LA CONFORMIDAD DE SER EL CASO ²⁹	MONEDA	IMPORTE ³⁰	TIPO DE CAMBIO VENTA ³¹	MONTO FACTURADO ACUMULADO EN SOLES
1									
2									
3									
4									
5									
6									
7									
8									
9									
10									
...									
20									
TOTAL									

[CONSIGNAR CIUDAD Y FECHA]

.....
Firma, Nombres y Apellidos del postor o Representante legal o común, según corresponda

²⁸ Se refiere a la fecha de suscripción del contrato, de la emisión de la orden de servicios si fuera el caso, o de cancelación del comprobante de pago, según corresponda.

²⁹ Únicamente, cuando la fecha del perfeccionamiento del contrato, sea previa a los ocho (8) años anteriores a la fecha de presentación de propuestas, caso en el cual el postor debe acreditar que la conformidad se emitió dentro de dicho periodo.

³⁰ Se refiere al monto del contrato ejecutado incluido adicionales y reducciones, de ser el caso.

³¹ El tipo de cambio venta debe corresponder al publicado por la SBS correspondiente a la fecha de suscripción del contrato, de la emisión de la orden de servicios de ser el caso, o de cancelación del comprobante de pago, según corresponda.

ANEXO N° 6

RELACIÓN DEL PERSONAL PROPUESTO

Señores

COMITÉ DE SELECCIÓN

[CONSIGNAR NOMENCLATURA DEL PROCESO]

Presente.-

Mediante el presente, el suscrito presenta al siguiente personal propuesto:

Clasificación*	Categoría*	Nombre completo del personal	DNI o CE	Formación

(*) En el campo "clasificación" se deberá indicar la clasificación del personal de acuerdo con el numeral 5.3 del artículo 5 de la Directiva.

En el campo "categoría" se deberá indicar la categoría señalada en los términos de referencia, pudiendo ser, por ejemplo: jefe de proyecto, coordinador u otros.

Importante para el comité de selección

Podrá agregarse al cuadro otro campo de haber sido considerado en los términos de referencia.

Esta nota deberá ser eliminada una vez culminada la elaboración de las bases

[CONSIGNAR CIUDAD Y FECHA]

.....
**Firma, Nombres y Apellidos del postor o
Representante legal o común, según corresponda**

Importante

En el caso de consorcios, este documento deberá ser firmado por el representante común del consorcio.

ANEXO N° 7

Declaración Jurada de obtención del consentimiento del uso de los datos personales contenidos en la propuesta

Por la presente, yo [CONSIGNAR NOMBRES Y APELLIDOS COMPLETOS] identificado con documento de identidad N° [CONSIGNAR NÚMERO DE DNI O DOCUMENTO DE IDENTIDAD ANÁLOGO], domiciliado en [CONSIGNAR EL DOMICILIO LEGAL], representante(s) legal(es) de [CONSIGNAR NOMBRE DE LA PERSONA JURÍDICA], con RUC N° [CONSIGNAR EL NUMERO DEL RUC], declaro bajo juramento que se ha cumplido con obtener el consentimiento del uso de los datos personales del personal propuesto, dentro del marco de la Ley N° 29733, Ley de Protección de Datos Personales, su Reglamento y sus modificatorias, para los fines de presentación de los mismos a este proceso de selección y que son de carácter público.

Asimismo, el personal propuesto que presentamos a este proceso de selección ha dado su consentimiento para que los resultados de este proceso de selección sean publicados en la página web de Osinergmin y para que la documentación presentada esté a disposición de los demás postores o cualquier tercero si así lo requieren.

[CONSIGNAR CIUDAD Y FECHA]

.....
**Firma, Nombres y Apellidos del postor o
Representante legal o común, según corresponda**

Importante

En el caso de consorcios, este documento deberá ser firmado por el representante común del consorcio.

ANEXO N° 8

DECLARACIÓN JURADA DE INFORMACIÓN DEL PERSONAL PROPUESTO

Señores

COMITÉ DE SELECCIÓN

[CONSIGNAR NOMENCLATURA DEL PROCESO]

Presente.-

Por la presente, yo [CONSIGNAR NOMBRES Y APELLIDOS COMPLETOS DEL PERSONAL PROPUESTO], identificado con [CONSIGNAR TIPO Y NÚMERO DEL DOCUMENTO DE IDENTIDAD QUE CORRESPONDA], declaro bajo juramento lo siguiente:

Me comprometo a prestar mis servicios como [CONSIGNAR CLASIFICACION DE SUPERVISOR, Y/O CATEGORIA DE SER EL CASO] para ejecutar [CONSIGNAR LA DENOMINACIÓN DE LA CONVOCATORIA] en caso que el postor [CONSIGNAR EL NOMBRE, DENOMINACIÓN O RAZÓN SOCIAL DEL POSTOR³²] resulte favorecido con la designación y suscriba el contrato correspondiente.

Para dicho efecto, declaro que mis calificaciones y experiencia son las siguientes:

Completar según la formación académica, experiencia; y, de ser el caso, otro requisito solicitado en cada ítem y de acuerdo al perfil. Puede añadir otro campo o filas necesarias, de haber sido requerido en los términos de referencia. Todas las páginas deben ser firmadas por la persona propuesta y el representante legal de la empresa.

Nota: en caso de consorcios, este documento deberá ser firmado por el representante común del mismo.

Apellidos y nombres:		Documento de identidad (DNI)/Pasaporte/Carné de extranjería	
Dirección:		Correo electrónico	
		Teléfono	

1. Formación Académica (profesional o técnica), según corresponda

Formación	Especialidad	Fecha de expedición / Vigencia (según corresponda)
Bachiller		
Título		
Técnico		
N° de Colegiatura		

2.- Experiencia

Empresa/Entidad	Descripción del servicio prestado	Tiempo del servicio		
		Desde (dd/mm/aa)	Hasta (dd/mm/aa)	TOTAL (años, meses y días)

³² En el caso que el postor sea un consorcio se debe consignar el nombre del consorcio.

La experiencia total acumulada es de: [CONSIGNAR LA EXPERIENCIA TOTAL ACUMULADA EN AÑOS, MESES Y DÍAS, SEGÚN CORRESPONDA]

Importante para el comité de selección

Podrá agregarse otro/s cuadro/s de haber sido considerado en los términos de referencia, otros requisitos de calificación distintos al número y categoría de profesionales exigidos en las Bases, así como la formación académica y tiempo de experiencia de los mismos; y de acuerdo con lo establecido en el numeral 10.1 del artículo 10 y el numeral 17.12 del artículo 17 de la Directiva.

[CONSIGNAR CIUDAD Y FECHA]

.....
Firma, Nombres y Apellidos del personal propuesto por la Empresa Supervisora

Nombres y Apellidos:

DNI/Pasaporte/CE N°:

.....
Firma, Nombres y Apellidos del postor o

Representante legal o común, según corresponda

Importante

- *La declaración jurada de información del personal, debe contar con la firma legalizada de este.*
- *De presentarse experiencia ejecutada paralelamente (traslape), para el cómputo del tiempo de dicha experiencia sólo se considerará una vez el periodo traslapado.*
- *Se deberá adjuntar toda la documentación sustentatoria para acreditar la calificación del personal según lo establecido en las Bases.*

**ANEXO N° 9
OFERTA ECONÓMICA**

Señores
COMITÉ DE SELECCIÓN
[CONSIGNAR NOMENCLATURA DEL PROCEDIMIENTO]
Presente.-

De nuestra consideración (CONSIGNAR NOMBRE DEL POSTOR. EN CASO DE CONSORCIO CONSIGNAR EL NOMBRE DEL CONSORCIO Y EL DE SUS INTEGRANTES), declaramos que nuestra oferta económica es la siguiente:

ÍTEM N°	OBJETO DEL PROCESO DE SELECCIÓN / ITEM	MONTO TOTAL OFERTADO

Nota:

- Ninguno de los costos ofertados debe exceder el 100% del valor referencial del proceso de selección o ítem, según corresponda.
- El precio de la oferta es en Soles, e incluye todos los costos por tributos, seguros, transportes, inspecciones, pruebas y los costos laborales conforme a la legislación vigente; así como cualquier otro concepto que pueda tener incidencia sobre el costo del servicio a contratar.
- Osinergmin no reconoce pago adicional de ninguna naturaleza.
- Los montos ofertados deben ser consignados con dos decimales. La oferta económica no deberá contener errores, excepto en aquellos casos en los cuales éstos no alteren su contenido.

[CONSIGNAR CIUDAD Y FECHA]

.....
**Firma, Nombres y Apellidos del postor o
Representante legal o común, según corresponda**