



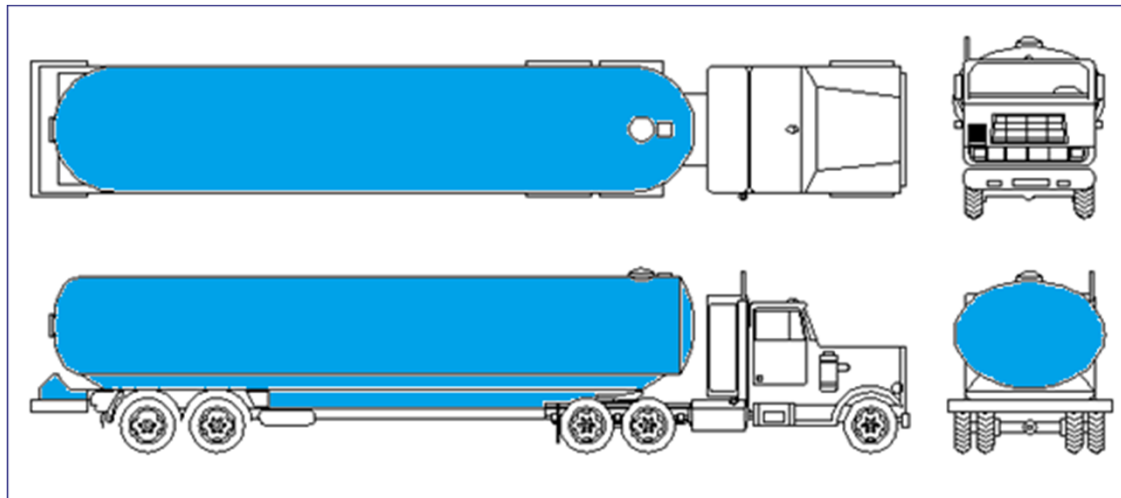
## INSTALACION DEL EQUIPO GPS

### Artículo 4°.- De la instalación de los Equipos GPS

Para el caso de los camiones cisterna la instalación de los Equipos GPS se realizará en la cisterna.

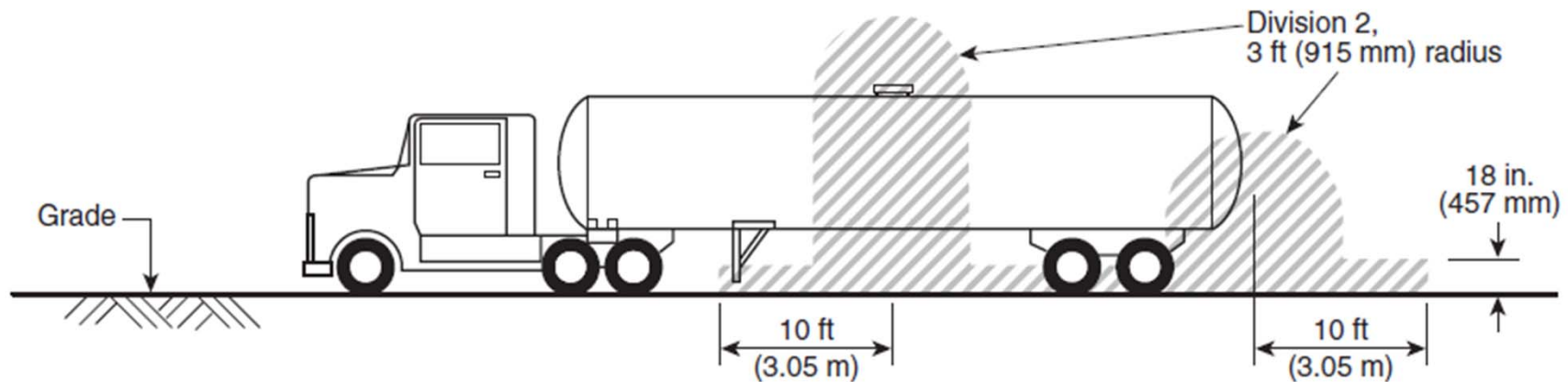
Para el caso de los camiones tanque la instalación de los Equipos GPS se realizará en cualquier parte de los mismos.

Para ambos casos los Equipos GPS instalados en Áreas Clasificadas según NFPA 58 y NFPA 497 deberán ser listados por UL o aprobados por FM para su uso en dichas áreas.





## INSTALACION DEL EQUIPO GPS (AVL) – AREAS CLASIFICADAS TRANSPORTE DE COMBUSTIBLE LIQUIDO



### **IMPORTANTE**

! Instalar el equipo AVL -GPS a una distancia mayor a 91.5 cm de cualquier punto de emanación de gases (manhole, válvulas, drenajes, venteos etc.) y fuera de las áreas clasificadas!